

**HuskyStar**<sup>TM</sup>  
BY HUSQVARNA VIKING



**INSTRUKCJA OBSŁUGI**

**E10**

---

# INSTRUKCJA BEZPIECZNEJ OBSŁUGI

Niniejsza domowa maszyna do szycia spełnia wymagania normy IEC/EN 60335-2-28.

## Podłączenie do sieci

Niniejsza maszyna do szycia musi być podłączona do sieci o napięciu wskazanym na tabliczce znamionowej zasilania.

## Uwagi dotyczące bezpieczeństwa

- Urządzenie to nie może służyć do zabawy dzieciom.  
W przypadku, gdy urządzenie używane jest w obecności dzieci, wskazana jest szczególna ostrożność.
- Podłączonej do sieci maszyny do szycia nie wolno pozostawiać bez uwagi.
- Po użyciu i przed każdym czyszczeniem maszyny należy ją zawsze odłączać od zasilania.
- W celu wykonania jakichkolwiek czynności w pobliżu igły, takich jak nawlekanie nici, wymiana igły, lub wymiana stopki maszyny należy wyłączyć przełącznikiem do pozycji ("0").
- W przypadku uszkodzenia przewodu zasilającego lub wtyczki korzystanie z maszyny do szycia jest zabronione.
- Pamiętaj, żeby nie zbliżać palców do ruchomych części maszyny. Należy zachowywać szczególną ostrożność w pobliżu igły maszyny do szycia.
- Korzystaj z niniejszej maszyny do szycia jedynie w celu, do jakiego została ona przeznaczona. Używaj wyłącznie akcesoriów opisanych w niniejszej instrukcji i zalecanych przez producenta.
- Przed wymianą żarówki zawsze wyjmij najpierw wtyczkę z gniazdka sieciowego. Zużyta żarówkę wymieniaj na nową tego samego typu (pod względem napięcia i mocy).



1. Zużyty sprzęt nie może być umieszczany razem z innymi odpadami.
  2. Zużyty sprzęt należy przekazać do punktu zbierania zużytego sprzętu elektrycznego lub sprzedawcy, przy zakupie nowego sprzętu tego samego rodzaju.
  3. Umieszczony obok symbol kosza oznacza, iż zużyty sprzęt zostanie poddany procesowi przetwarzania lub odzysku, co zapewnia ochronę zdrowia ludzi oraz ochronę środowiska.
  4. Za nie przekazanie zużytego sprzętu punktom zbierania lub umieszczenie go łącznie z innymi odpadami grozi kara grzywny / Ust. z dn. 29.07.2005. o zużytym sprzęcie elektrycznym i elektronicznym.
-

## **Gratulacje!**

Jako właściciel nowej maszyny do szycia będzie Pani zadowolona z jej precyzji szycia na wszystkich typach materiałów, od wielu warstw denimu do delikatnych jedwabii.

Maszyna jest niezwykle prosta w obsłudze. Dla Państwa bezpieczeństwa i pełnego poznania zalet maszyny zalecamy przeczytanie i zapoznanie się z instrukcją bezpieczeństwa i konserwacji maszyny.

Przed rozpoczęciem pracy zalecamy dokładne zapoznanie się z instrukcją obsługi, z pewnością odkryjecie Państwo wiele funkcji i zalet maszyny.

Aby dostarczać Państwu najbardziej nowoczesnych produktów producent zastrzega sobie prawo do zmiany wyglądu, kształtu oraz akcesoriów tej maszyny, jeżeli uzna to za konieczne.

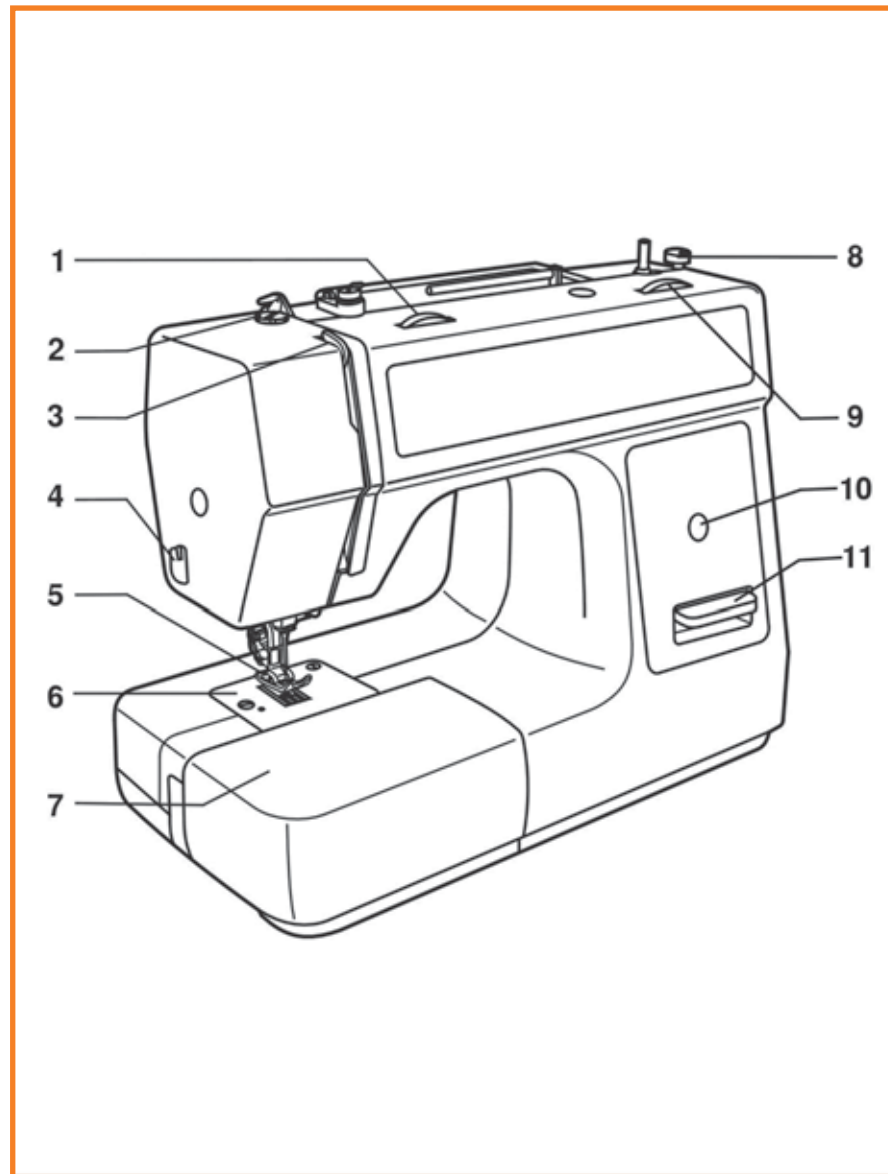
## SPIS TREŚCI

---

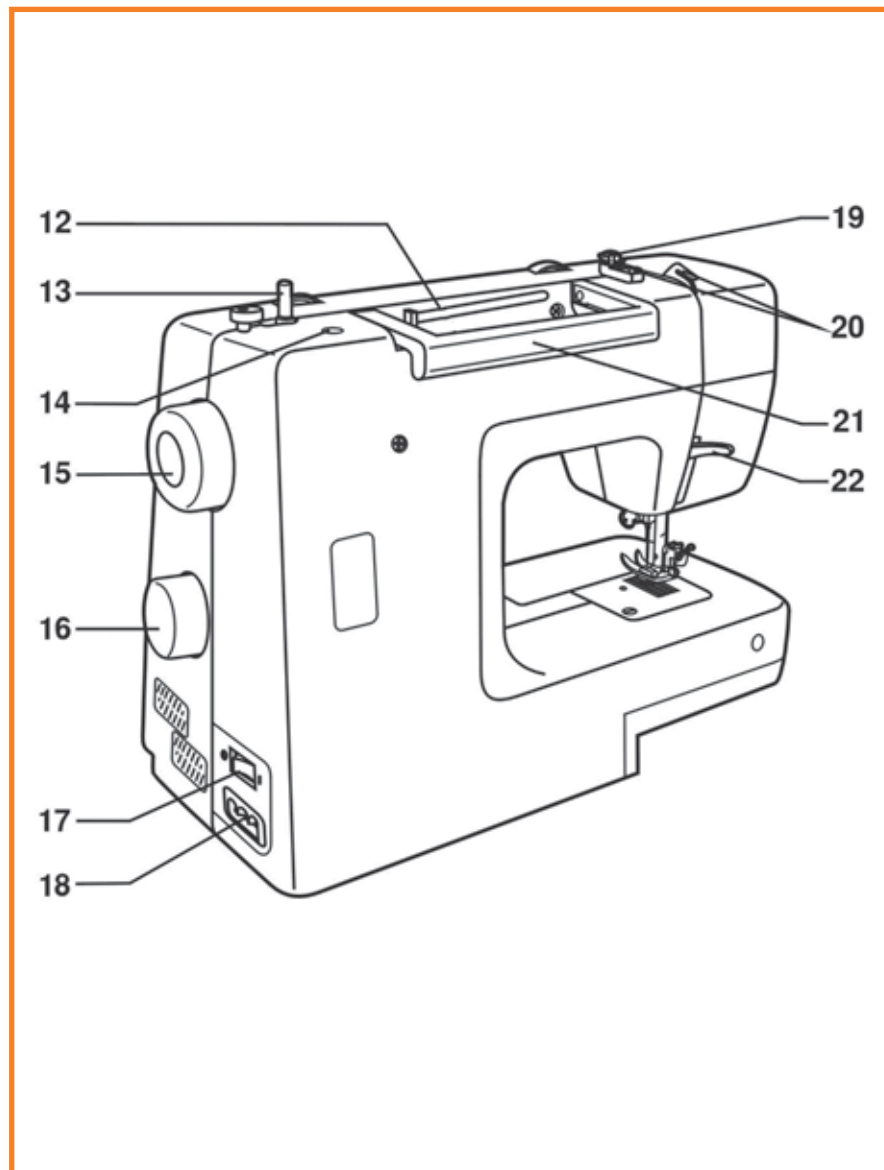
BUDOWA MASZYNY .....	5
AKCESORIA .....	7
ZAKŁADANIE POJEMNIKA Z AKCESORIAMI .....	8
PODŁĄCZENIE ZASILANIA .....	9
Rozrusznik .....	9
WYMIANA ŻARÓWKI.....	10
DWUSTOPNIOWA DŹWIGNIA PODNOSZENIA STOPKI/REGULACJA DOCISKU STOPKI .....	11
MOCOWANIE UCHWYTU STOPKI.....	12
NAPEŁNIANIE DOLNEJ SZPULKI.....	13
ZAKŁADANIE SZPULKI DO BĘBENKA.....	14
ZAKŁADANIE IGŁY.....	15
ZAKŁADANIE GÓRNEJ NITKI .....	16
NAPRĘŻENIE NITKI .....	17
WYCIĄGANIE DOLNEJ NITKI .....	18
SZYCIE WSTECZ / WYJMOWANIE MATERIAŁU / OBCINANIE NITKI.....	19
DOBÓR IGIEŁ, TKANIN I NICI.....	20
ŚCIEG PROSTY .....	21
ŚCIEG ZYGZAKOWY .....	22
OBSZYWANIE DZIUREK .....	23
ŚCIEG KRYTY .....	25
WSZYWANIE ZAMKÓW I SZNURKA .....	26
ŚCIEG ZYGZAKOWY TRÓJSTOPNIOWY .....	27
WYBÓR ŚCIEGU.....	28
KONSERWACJA .....	29
USUWANIE USTEREK .....	30

## BUDOWA MASZYNY

1. Pokrętło regulacji napięcia nici
2. Regulacja docisku stopki
3. Dźwignia podnoszenia nitki
4. Nóż do obcinania nitki
5. Stopka
6. Płytki igłowa
7. Pojemnik na akcesoria
8. Ogranicznik napełniania dolnej szpulki
9. Pokrętło regulacji długości ściegu
10. Okienko wskazujące wybrany ścieg
11. Dźwignia szycia wstecz

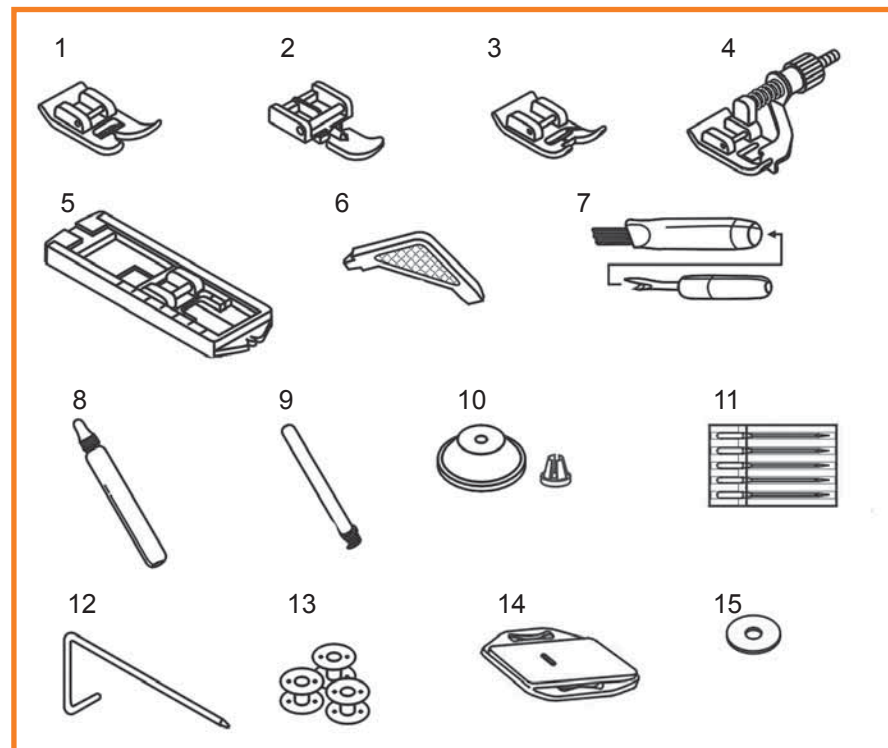


12. Trzpień na szpulkę nici
13. Trzpień do napelniania dolnej szpulki
14. Otwór na dodatkowy trzpień
15. Koło ręczne
16. Pokrętło wyboru ściegu
17. Przełącznik główny
18. Gniazdo podłączenia zasilania
19. Prowadnik dolnej nitki
20. Prowadnik górnej nitki
21. Rączka
22. Dźwignia podnoszenia stopki



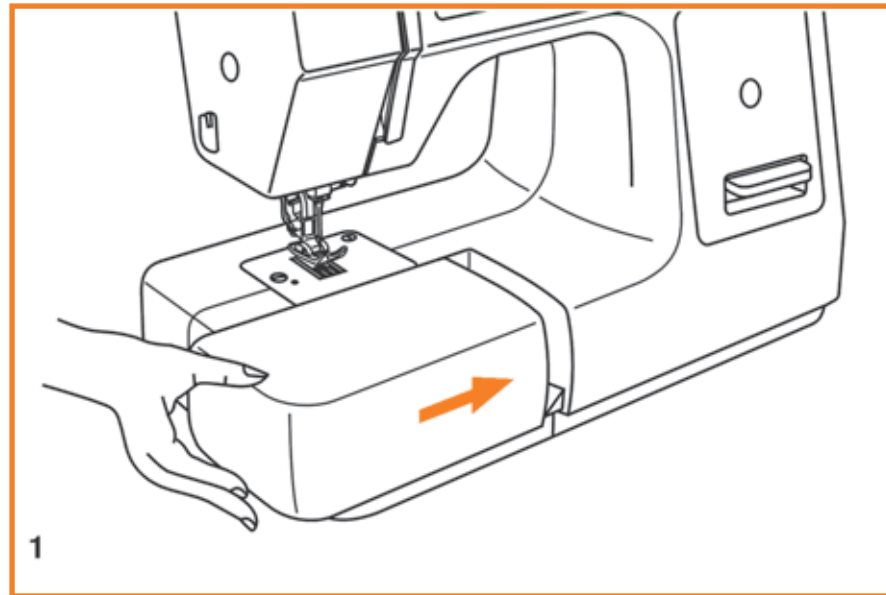
## AKCESORIA

1. Stopka wielofunkcyjna
2. Stopka do zamków
3. Stopka do ściągów satynowych
4. Stopka do ściegu krytego
5. Stopka do dziurek
6. Śrubokręt - L
7. Przyrząd do usuwania szwów / Szczoteczka
8. Olejarka
9. Dodatkowy trzpień
10. Krążek pod szpulkę nici (2x)
11. Komplet igiel
12. Prowadnik
13. Szpulki (3x)
14. Osłona ząbków transportera
15. Podkładki filcowe pod szpulki

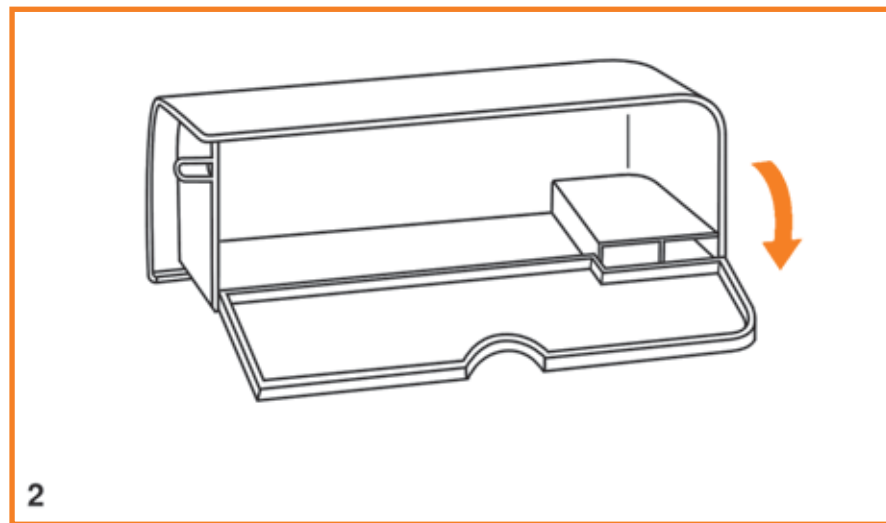


## ZAKŁADANIE POJEMNIKA Z AKCESORIAMI

Pojemnik ustwić w pozycji poziomej i wsunąć w kierunku wskazanym strzałką. (1)



Aby otworzyć, podnieść w miejscu wskazanym strzałką. (2)





## PODŁĄCZENIE ZASILANIA

Podłączyć maszynę do źródła zasilania jak pokazano na rysunku . (1)



**Uwaga:**

Gdy maszyna nie jest używana należy wyłączyć ją z sieci.

### Rozrusznik

Rozrusznik maszyny reguluje prędkość szycia. (3)



**Uwaga:**

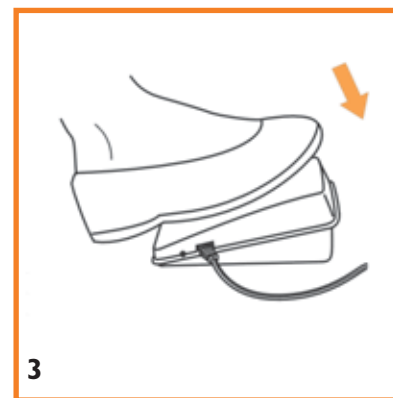
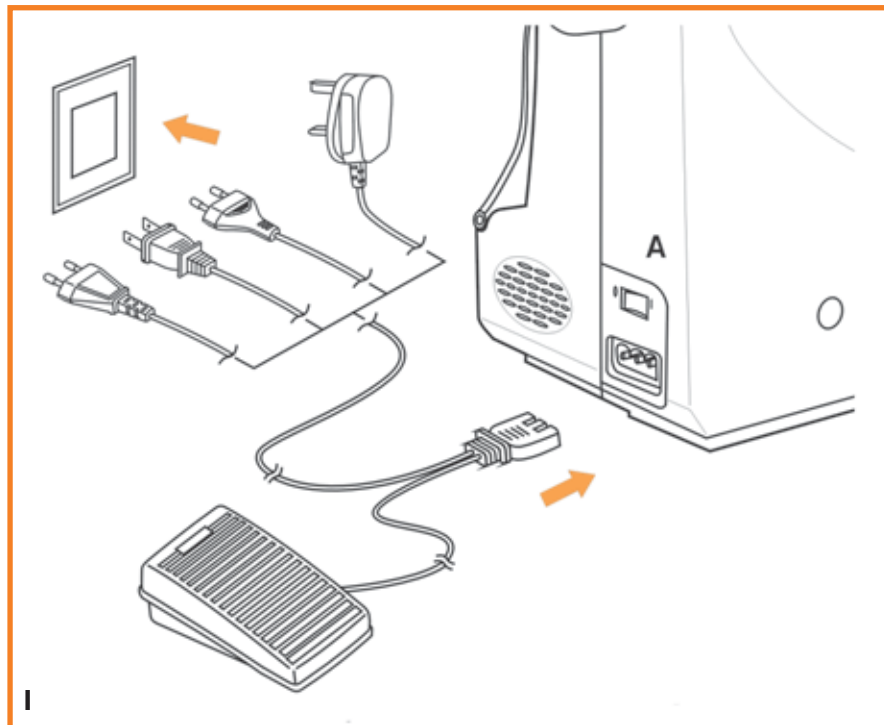
W przypadku wątpliwości co do podłączenia maszyny do sieci należy skonsultować się z elektrykiem.

Jeśli maszyna nie jest używana należy wyłączyć ją z sieci.

Urządzenie musi być używane z rozrusznikiem

- dla USA i Kanady, 110-120V: KD-1902
- dla Australii, 240 V : KD-2902
- dla Europy, 220-240V: KD-2902

Wcisnąć przełącznik główny (A) do pozycji ON, aby włączyć maszynę i oświetlenie.



## WYMIANA ŻARÓWKI



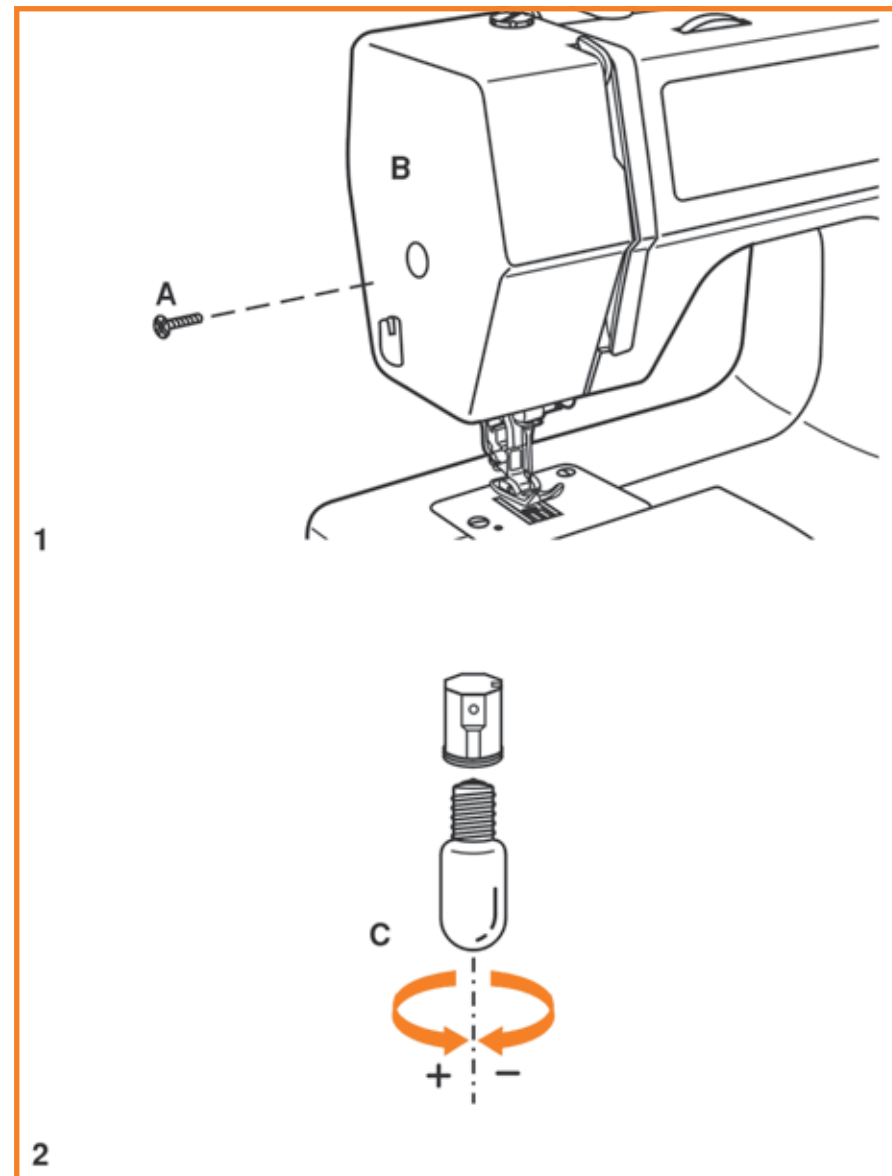
**Uwaga:**

*Odlączyć maszynę od źródła zasilania, wyjmując wtyczkę zasilającą z gniazdka!*

Wymienić żarówkę na ten sam typ 10 Watt (110-120V) lub 15 Watt (220-240V).

- Poluzować śrubę (A) jak na rysunku. (1)
- Zdjąć osłonę (B).
- Odkręcić żarówkę i założyć nową (C). (2)
- Założyć osłonę i dokręcić śrubę.

W przypadku trudności proszę skontaktować się ze sprzedawcą.



## DWUSTOPNIOWA DŹWIGNIA PODNOSZENIA STOPKI

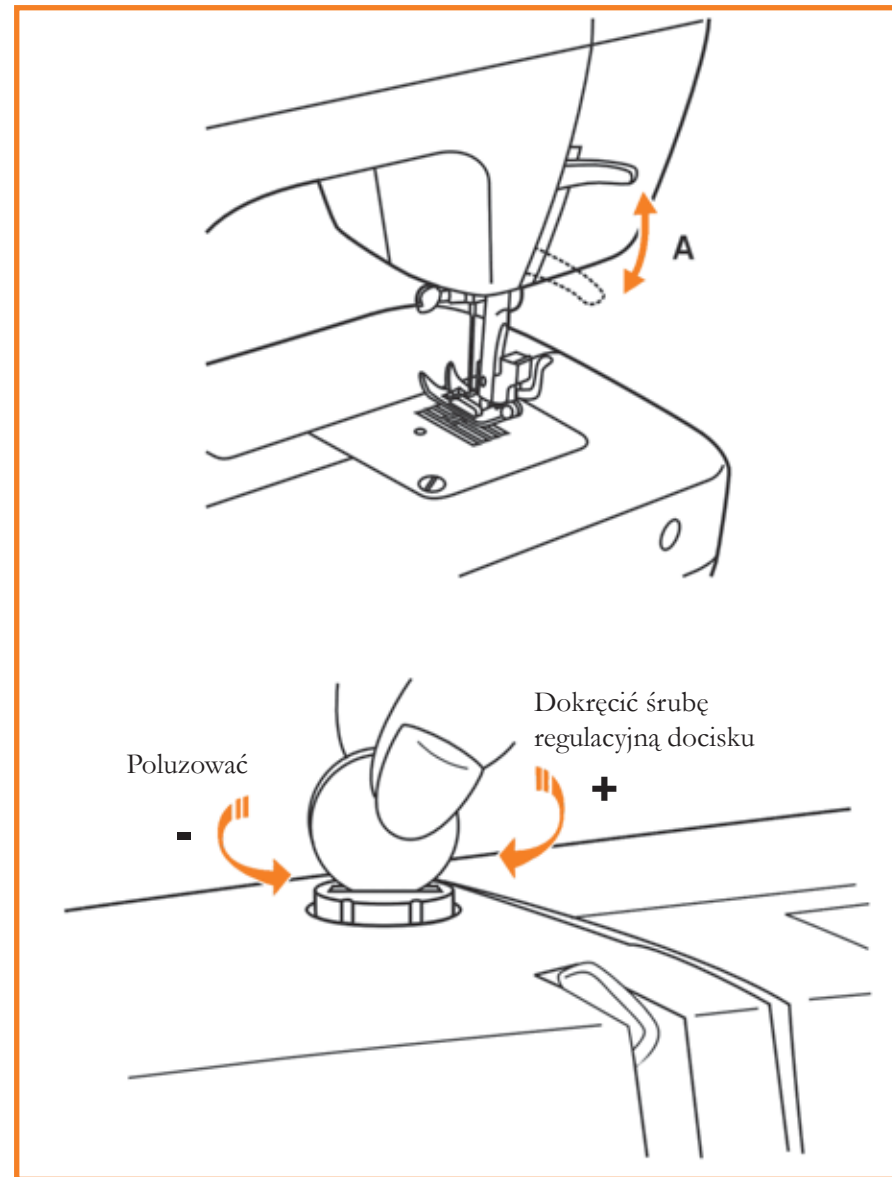
Przy szyciu wielu warstw grubych materiałów można uzyskać dodatkową przestrzeń pod stopką podnosząc dźwignię do pozycji (A).

## REGULACJA DOCISKU STOPKI

Docisk stopki jest fabrycznie ustawiony i dla większości materiałów nie wymaga regulacji.

Jeżeli jednak zachodzi potrzeba regulacji należy przestawić śrubę regulacyjną monetą.

Przy szyciu bardzo cienkich materiałów należy zmniejszyć docisk stopki do materiału, obracając śrubę w kierunku przeciwnym do ruchu wskazówek zegara. Przy szyciu grubych materiałów należy zwiększyć docisk stopki obracając śrubę regulacyjną zgodnie z ruchem wskazówek zegara.



## MOCOWANIE UCHWYTU STOPKI

### Zakładanie uchwytu stopki

Podnieść drążek stopki (a). (1)

Założyć uchwyt stopki (b) jak na rysunku.

### Mocowanie stopki

Opuścić uchwyt stopki (b), aż wycięcie (c) w jego przedniej części znajdzie się dokładnie nad poziomym trzpieniem stopki (d). (2)

Podnieść dźwignię (e)

Opuścić drążek stopki i uchwyt stopki (b), a stopka (f) zostanie automatycznie zamocowana.

### Zdejmowanie stopki

Podnieść stopkę. (3)

Podnieść dźwignię (e) a stopka zostanie odłączona.

### Mocowanie przewodnika ściegu

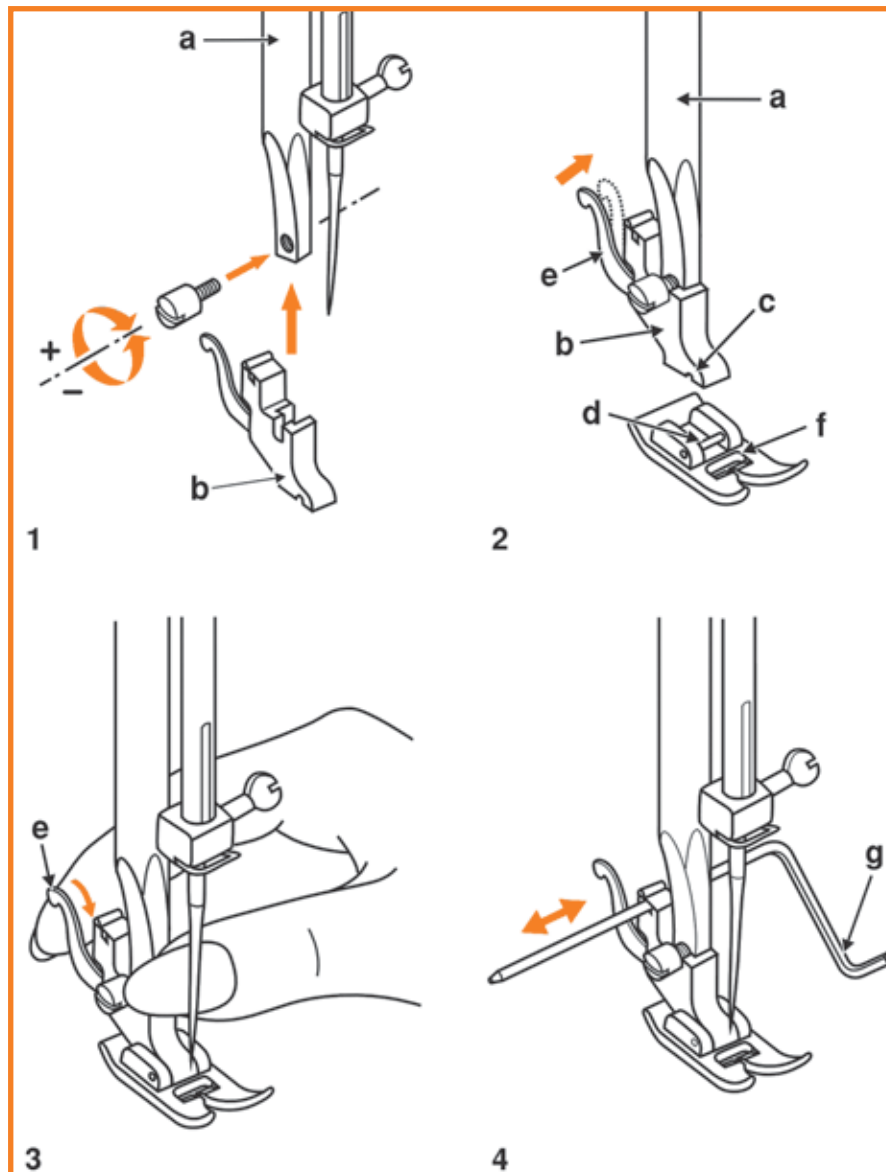
Założyć przewodnik (g) do otworu w uchwycie stopki jak na rysunku .

Wyregulować pozycję przewodnika w zależności od potrzeb / podwinięcia, zakładki, pikowanie, itp. (4)



**Uwaga:**

*Podczas przeprowadzania powyższych operacji należy przełączyć przełącznik sieciowy maszyny do pozycji OFF ("O")!*



## NAPEŁNIANIE DOLNEJ SZPULKI

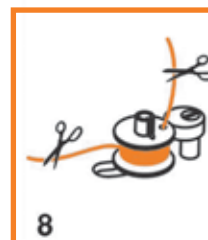
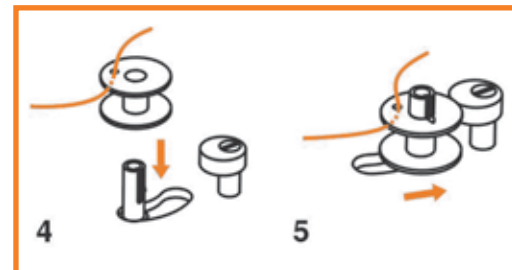
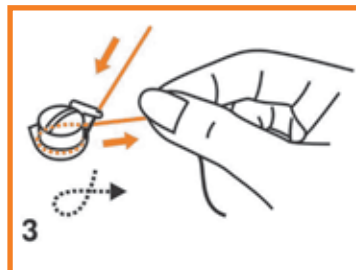
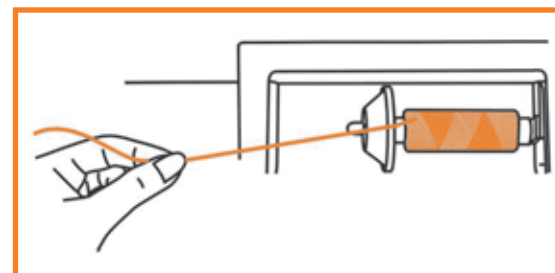
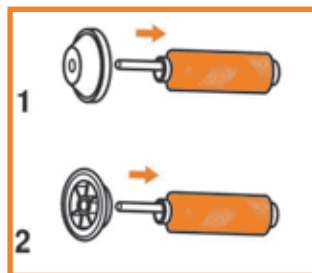
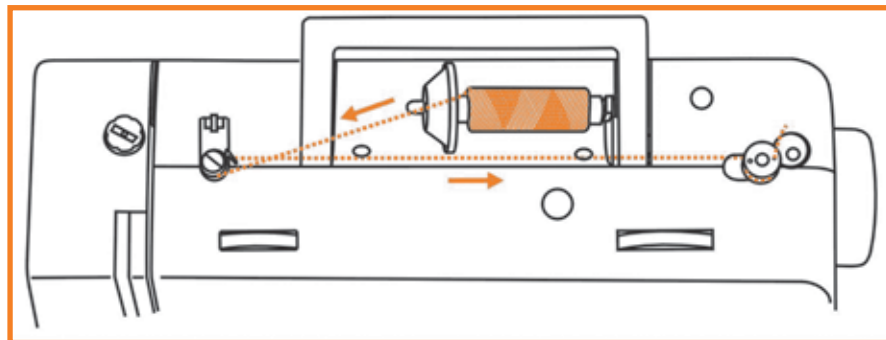
Założyć nitkę i krążek blokujący na trzpień (1).

- Dla małych szpulek założyć krążek węższą stroną do szpulki (2).
- Owinąć nitkę zgodnie z ruchem wskazówek zegara wokół dysków naprężających (3).
- Założyć nitkę na szpulkę jak pokazano na rysunku i założyć szpulkę na trzpień (4).
- Przesunąć szpulkę w prawo (5).
- Przytrzymać końcówkę nitki (6).
- Nacisnąć rozrusznik i napelnić szpulkę (7).
- Obciąć nitkę (8).
- Przesunąć szpulkę w lewo i zdjąć ją z trzpienia (9).

### Uwaga:

Gdy trzpień do napelniania dolnej szpulki ustawiony jest w pozycji napelniania maszyna nie będzie szyla, koło ręczne jest zablokowane i nieruchome.

Aby rozpocząć szycie należy przesunąć trzpień do napelniania dolnej szpulki w lewo (do pozycji szycia).



## ZAKŁADANIE SZPULKI DO BĘBENKA

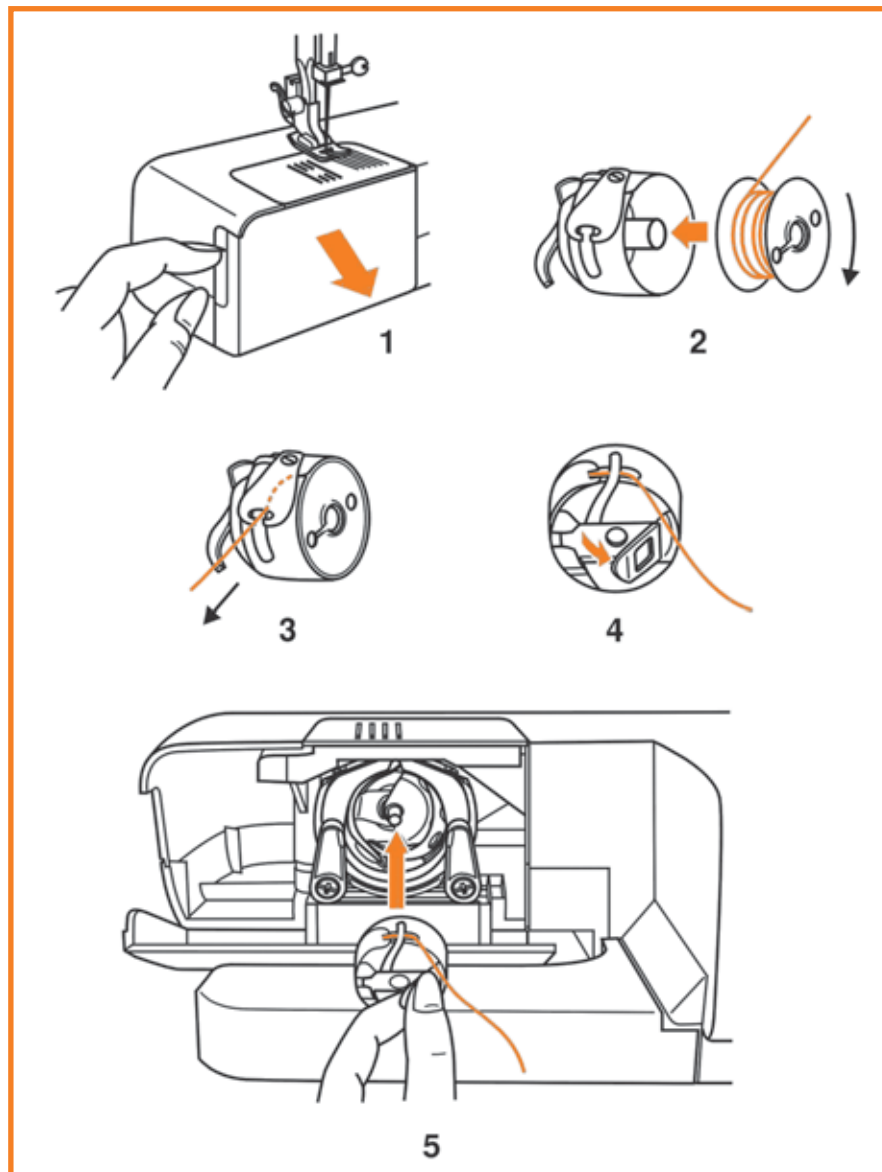
Podczas zakładania lub wyjmowania dolnej szpulki stopka i igła muszą być maksymalnie podniesione.

1. Otworzyć pokrywę.
2. Przytrzymać bębenek jedną ręką. Umieścić szpulkę w bębnie, tak aby nitka rozwijała się zgodnie z ruchem wskazówek zegara (zgodnie ze strzałką).
3. Ułożyć nitkę pod sprężyną naprężającą.
4. Przytrzymać bębenek za zatrzask.
5. Założyć bębenek do kosza bębna.



**Uwaga:**

Przełącznik sieciowy przesunąć do pozycji OFF ("O").



## ZAKŁADANIE IGŁY

Należy regularnie wymieniać igłę, szczególnie jeżeli igła nosi ślady zużycia lub pojawiają się problemy z jakością ściegu.

Założyć igłę postępując wg instrukcji na ilustracjach.

- A. Poluzować śrubę uchwyty igły i ponownie ją dokręcić po założeniu nowej igły (1).
- B. Igłę należy zakładać płaską stroną do tyłu.
- C/D. Wsunąć igłę maksymalnie głęboko do uchwyty.



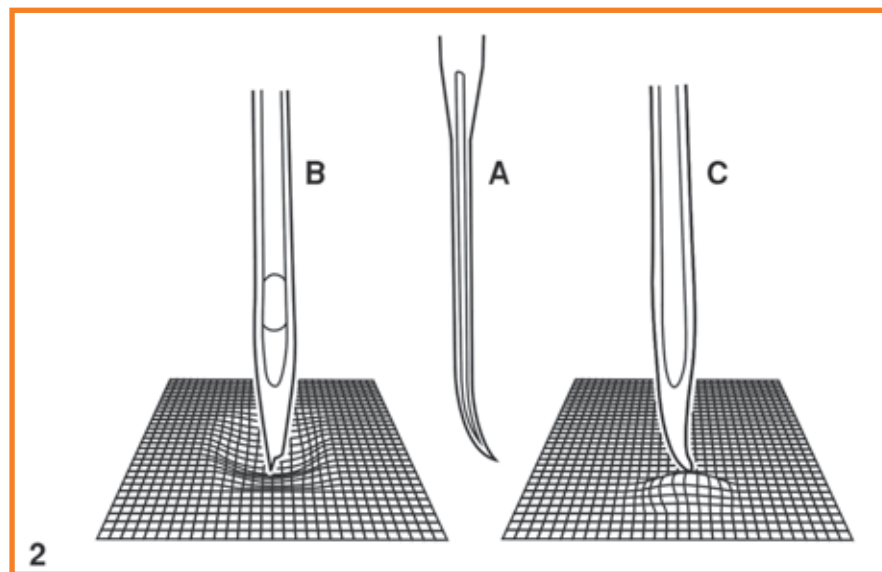
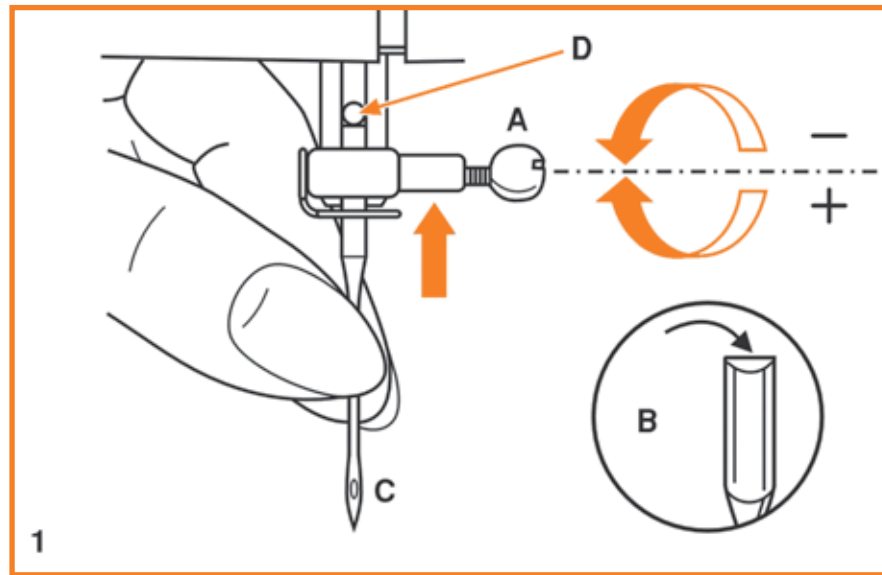
**Uwaga:**

Przełączyć wyłącznik sieciowy do pozycji OFF ("O").

Igła maszyny musi być w idealnym stanie (2).

W następujących przypadkach mogą pojawić się problemy:

- A. Zgięta igła
- B. Uszkodzony czubek igły
- C. Stępiona igła



## ZAKŁADANIE GÓRNEJ NITKI

Zakładanie nitki jest proste, ale bardzo ważne dla uniknięcia problemów podczas szycia.

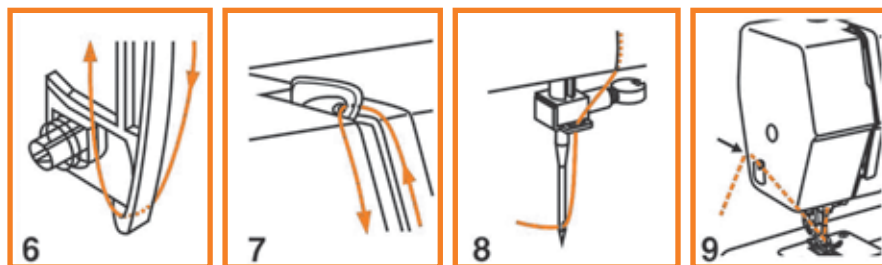
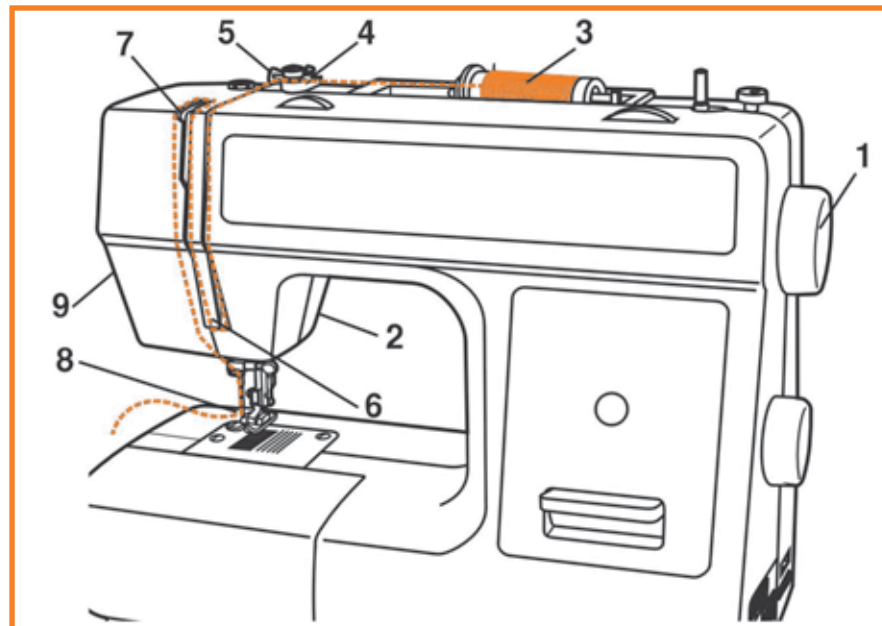
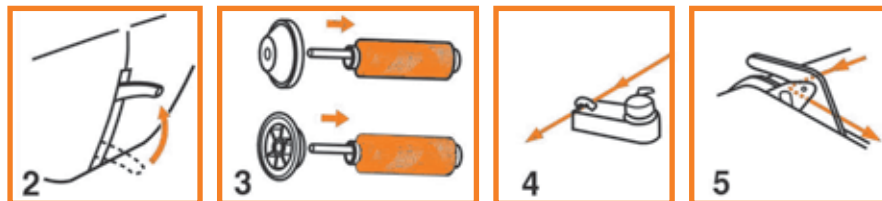
- Podnieść igłę do jej najwyższej pozycji (1), podnieść stopkę aby zwolnić naprężacze nici (2).



**Uwaga:**

*Dla bezpieczeństwa zaleca się odłączenie źródła zasilania przed rozpoczęciem zakładania nici.*

- Podnieść trzpień na szpulkę. Ułożyć szpulkę nici na krążku, tak aby nić rozwijała się ze szpulki jak na rysunku. Dla małych szpułek ułożyć krążek węższą stroną do szpulki (3).
- Przeciągnąć nitkę ze szpulki przez prowadnik górnej nitki (4).
- Poprowadzić nitkę wokół prowadnika (5), przeciągając ją przez sprężynę naprężającą jak na rysunku.
- Przełożyć nitkę przez dyski naprężacza prowadząc ją w dół przez prawy kanał i w górę przez lewy kanał (6). Podczas tej operacji zaleca się trzymanie nitki pomiędzy szpulką a prowadnikiem (4).
- Przełożyć nitkę od prawej strony do lewej przez oczko dźwigni podnoszenia nitki, a następnie poprowadzić nitkę w dół. (7)
- Wsunąć nitkę do drucianego prowadnika przy uchwycie igły (8) a następnie przełożyć ją przez oczko igły od przodu do tyłu.
- Wyciągnąć ok. 10-12 cm nitki i ułożyć ją pod stopką, do tyłu. Obciąć nadmiar nitki na wbudowanym nożu (9).



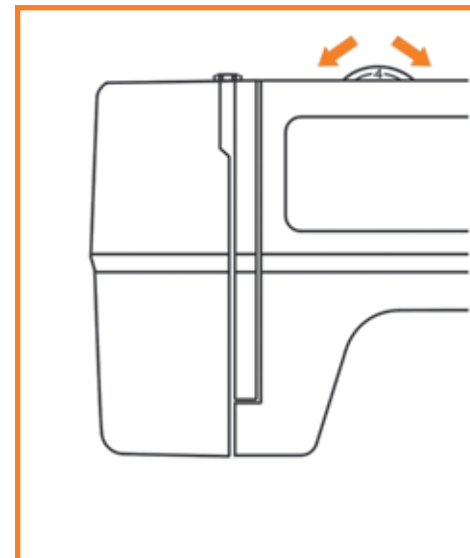


## NAPRĘŻENIE NITKI

Standardowe ustawienie naprężenia: "4"

Aby zwiększyć naprężenie, obrócić pokrętło regulacyjne do pozycji oznaczonej wyższą cyfrą.

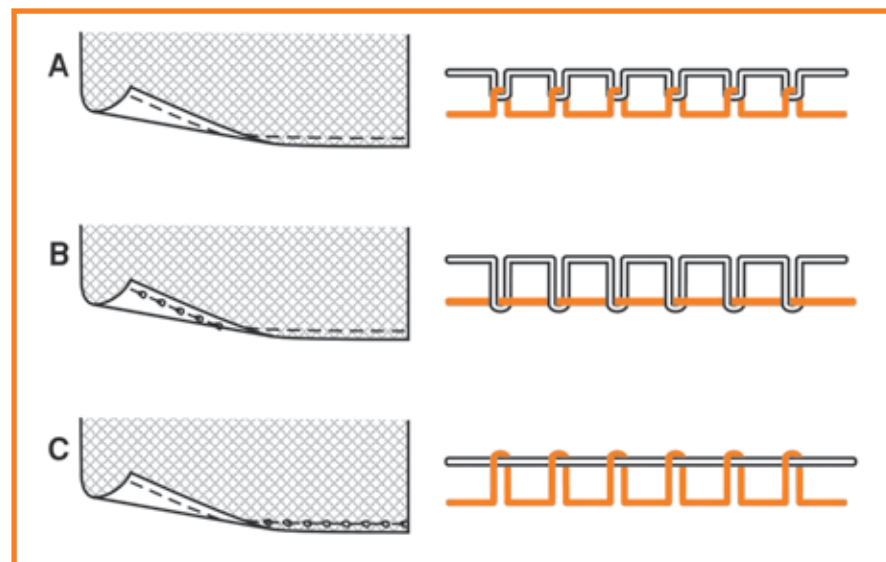
Aby obniżyć naprężenie, obrócić pokrętło regulacyjne do pozycji oznaczonej niższą cyfrą.



- A. Prawidłowe naprężenie nitki - górna i dolna nitka łączą się w materiale
- B. Zbyt luźne naprężenie górnej nitki - górna nitka tworzy pętelki na lewej stronie materiału
- C. Zbyt silne naprężenie górnej nitki - dolna nitka tworzy pętelki na prawej stronie materiału

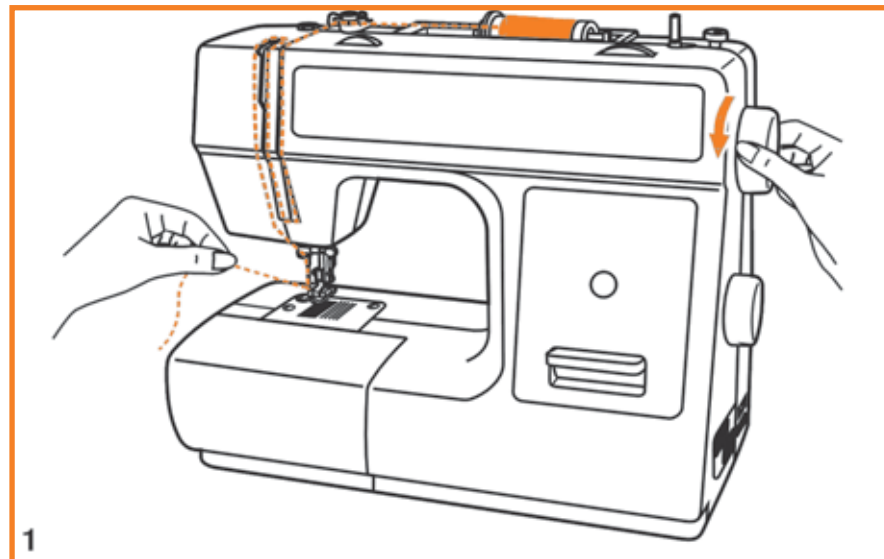
### Uwaga:

*Naprężenie dolnej nitki zwykle nie wymaga regulacji.*



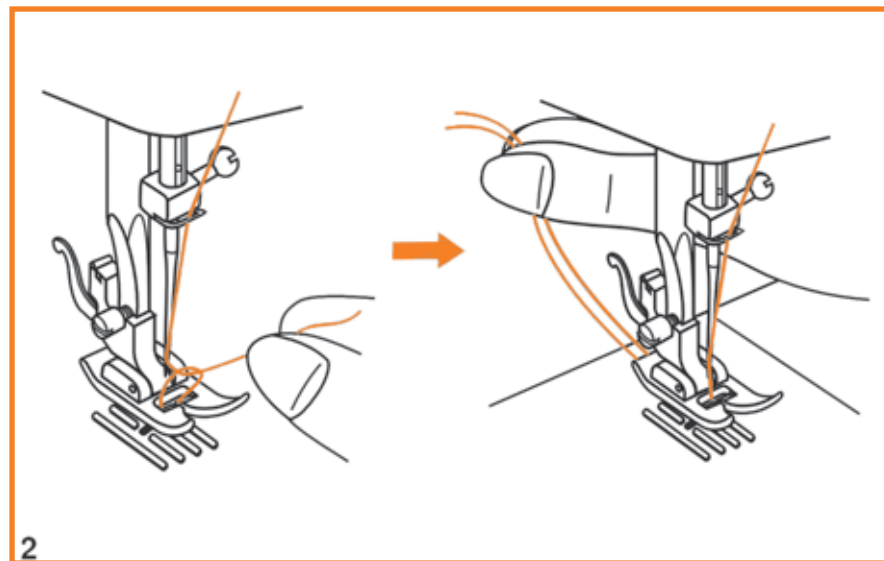
## WYCIĄGANIE DOLNEJ NITKI

Przytrzymać końcówkę górnej nitki lewą ręką. Obrócić kołem ręcznym do siebie, aż igła zostanie podniesiona. (1)



Pociągnąć górną nitkę aby wyciągnąć dolną przez otwór w płytce igłowej.

Ułożyć końcówki obu nitek do tyłu, pod stopką (2).



## SZYCIE WSTECZ

Pod koniec szwu należy wcisnąć w dół dźwignię szycia wstecz (A). Wykonać kilka ściegów do tyłu aby zamocować końcówki nitki.

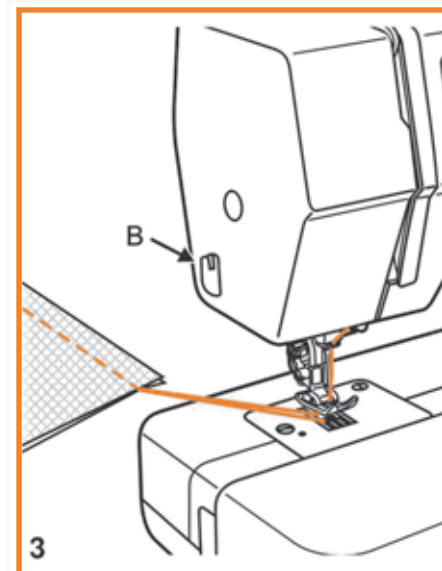
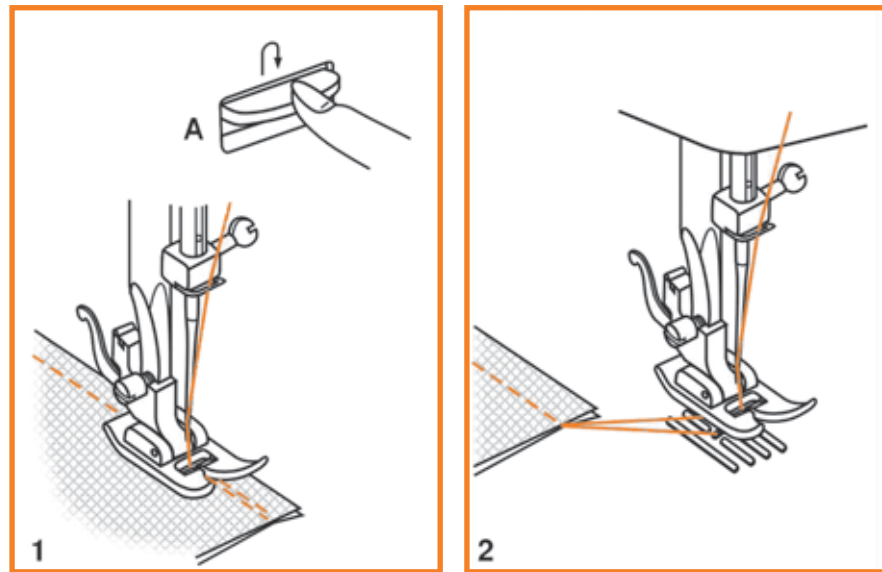
Zwolnić dźwignię a maszyna będzie ponownie szyla do przodu. (1/A)

## WYJMOWANIE MATERIAŁU

Obrócić kołem ręcznym do siebie aby podnieść dźwignię podnoszenia nitki do jej najwyższej pozycji, podnieść stopkę i wysunąć materiał do tyłu. (2)

## OBCINANIE NITKI

Przytrzymać nitki poza stopką, przeciągnąć je do noża (B) i w dół (3) aby obciąć.



## DOBÓR IGIEŁ, MATERIAŁÓW, NICI

### DOBÓR IGIEŁ, MATERIAŁÓW, NICI

ROZMIAR IGŁY	MATERIAŁY	NICI
9-11(65-75)	Materiały lekkie-cienka bawełna, woal, jedwab, muślin, dzianiny bawełniane, trykoty, tkaniny poliestrowe, materiały na bluzki, sukienki.	Cienkie nici bawełniane, nylonowe, poliestrowe.
12(80)	Materiały średniej grubości - bawełna, satyna, płótno żaglowe, podwójne dzianiny, cienka wełna.	Dla tego typu materiałów i igieł odpowiednia jest większość nici o średniej grubości.
14(90)	Materiały średniej grubości -bawełna, wełna, cięższe dzianiny, frotte, denim.	Do materiałów syntetycznych stosować nici poliestrowe, i nici bawełniane do tkanin z włókien naturalnych. Zawsze stosować tą samą nić jako górną i dolną.
16(100)	Materiały ciężkie- canvas, wełna, płótno namiotowe, materiały pikowane, denim, tkaniny obiciowe i zaslonowe	
18(110)	Gruba wełna, tkaniny płaszczowe, materiały obiciowe, skóra i tworzywa sztuczne.	Nici grube, nici do dywanów. (Zwiększyć docisk stopki i naprężenie górnej nitki.)

**UWAGA:** Należy dostosować rozmiar igły oraz grubość nici do grubości materiału

### DOBÓR IGY DO MATERIAŁU

IGŁA	WYJAŚNIENIE	TYP MATERIAŁU
HA×1 15×1	Standardowe ostre igły. Zakres grubości- cienkie do grubych. 9 (65) to 18(110)	Tkaniny z włókien naturalnych-wełna, bawełna , jedwab, itp. Nie zalecane do podwójnych dzianin.
15×1/705H(SIN)	Igły z pół-zaokrągloną końcówką, scarfed. 9(65) to 18(110)	Tkaniny naturalne i syntetyczne, polyester blends. Dżianiny poliestrowe, trykoty, dzianiny pojedyncze i podwójne. Można używać zamiast igieł 15x1 do szycia wszystkich rodzajów materiałów.
15×1/705H (SUK)	Igły z zaokrągloną końcówką 9(65) to 18(110)	Dżianiny swetrow, lycra, materiały na kostiumy kąpielowe, elastik.
130 PCL	Igły do skóry. 12(80) to 18(110)	Skóra, tworzywa sztuczne, tkaniny obiciowe. (Pozostawiają mniejsze dziurki niż standardowe grube igły.)

## ŚCIEG PROSTY

### Ścieg prosty z centralną pozycją igły

Obrócić pokrętło wyboru ściegu tak, aby w okienku wskazującym ścieg pojawiła się litera "A".

Założyć stopkę standardową.

Wyregulować długość ściegu pokrętłem. Standardowa długość ściegu to 2.5.

Aby uzyskać ścieg prosty potrójny, wzmocniony ustawić pokrętło długości ściegu w pozycji "S1".

### Ścieg prosty z prawostronną pozycją igły

Obrócić pokrętło wyboru ściegu, tak aby w okienku pojawiła się litera "B".

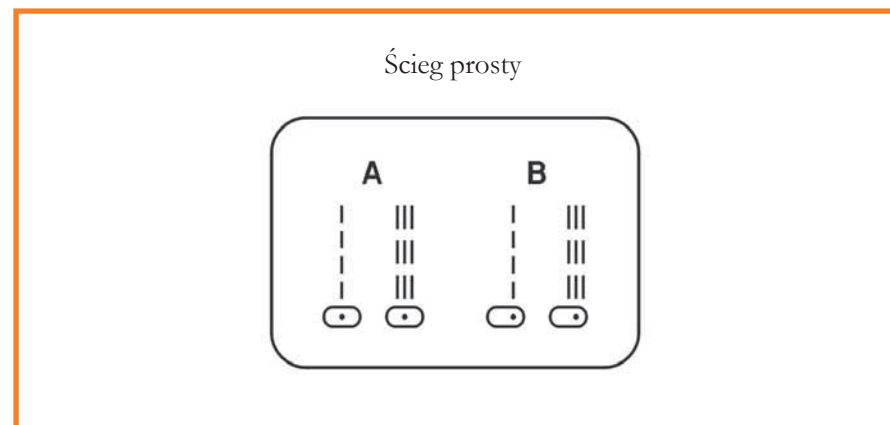
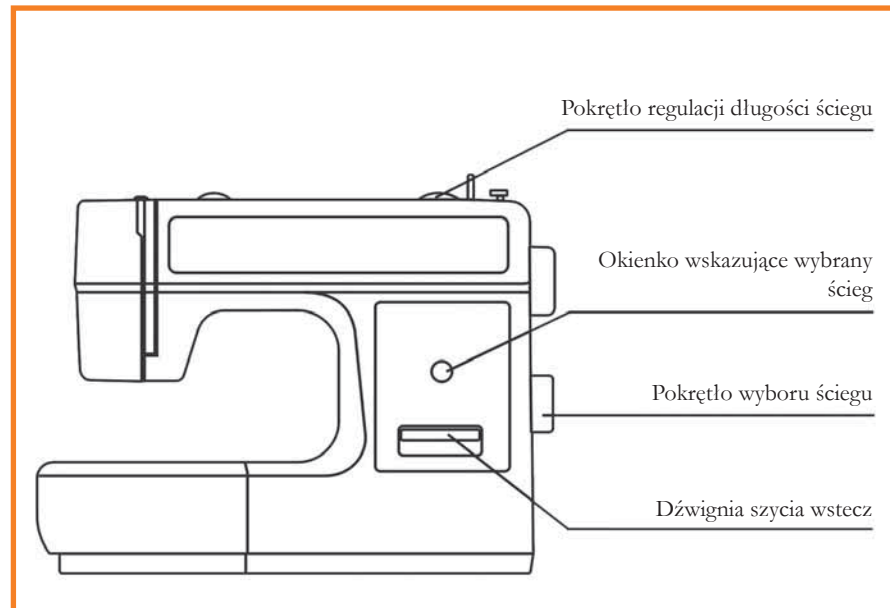
Wyregulować długość ściegu ustawiając pokrętło w żądanej pozycji.

Aby uzyskać ścieg prosty potrójny, wzmocniony należy obrócić pokrętło długości ściegu do pozycji "S1".

Zalecane długości ściegów:

- 2.0 dla materiałów lekkich
- 2.5 dla materiałów średniej grubości
- 3.0 dla materiałów ciężkich
- 4.0-5.0 do fastrygowania

S1 dla materiałów elastycznych



## ŚCIEG ZYGZAKOWY

Obrócić pokrętłem wyboru ściegu , tak aby w okienku wskazującym ścieg pojawił się napis "C"-zig-zag. Obroty pokrętła wyboru ściegu będą zwiększały lub zmniejszały szerokość zygzaka.

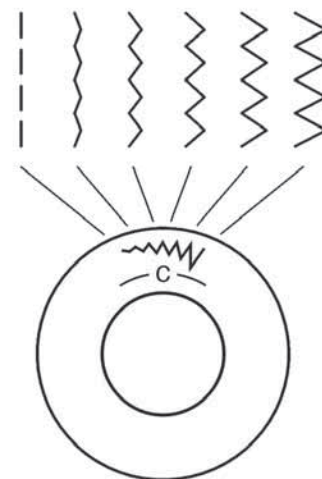
Założy stopkę standardową.

### Funkcja pokrętła długości ściegu przy szyciu ściegiem zygzakowym

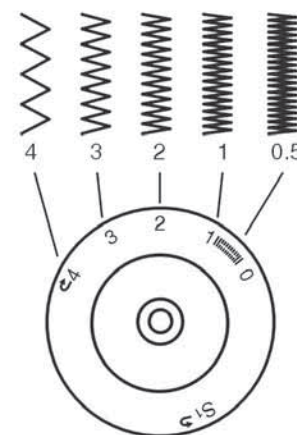
Gęstość ściegu zygzakowego będzie się zwiększała gdy pozycja pokrętła długości ściegu będzie zbliżała się do wartości "0".

Ścieg zygzakowy wykonuje się zwykle przy pozycji 2.5 lub niższej.

Gęste ściegi zygzakowe nazywamy ściegami satynowymi.



Pokrętło długości ściegu



## OBSZYWANIE DZIUREK

### Przygotowanie

Wybrać funkcję obszywania dziurek pokrętłem wyboru ściegu.

Założyć stopkę do dziurek.

Wyregulować długość ściegu w zakresie "0.5" - "1".

Gęstość ściegu zależy od grubości materiału.

*Uwaga:* Zawsze należy wykonać próbną dziurkę na skrawku materiału.

### Przygotowanie materiału

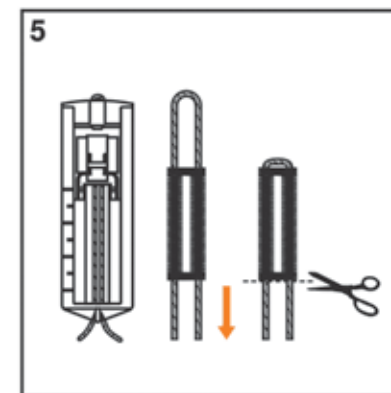
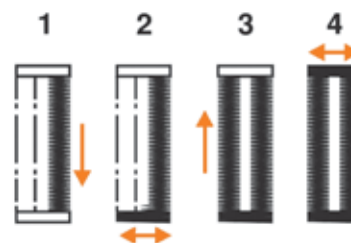
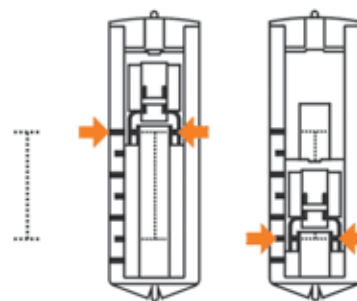
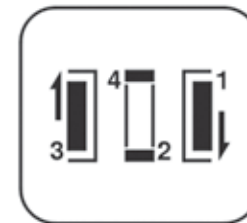
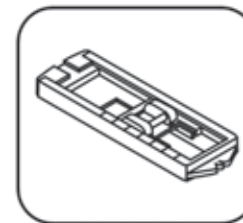
Zmierzyć średnicę guzika, do wymiaru dodać 0,3 cm na rygielki. Jeżeli guzik jest gruby należy dodać więcej niż 0,3 cm do wymiaru średnicy. Zaznaczyć pozycję i długość dziurki na materiale. Ustawić materiał tak, aby igła była na znaku najbardziej od nas oddalonym. Pociągnąć stopkę do dziurek maksymalnie do siebie.

Opuścić stopkę.

1. Wybrać funkcję dziurki pokrętłem wyboru ściegu. Obrócić pokrętło wyboru ściegu do pozycji (1) "1". Szyć z umiarkowaną prędkością do końca zaznaczonej długości dziurki.
2. Obrócić pokrętło wyboru ściegu do pozycji (2, 4) "2" i wykonać 5-6 ściegów tworzących rygielki.
3. Obrócić pokrętło wyboru ściegu do pozycji (3) "3" i wykonać lewą kolumnę dziurki do o długości odpowiadającej prawej kolumnie.
4. Obrócić pokrętło wyboru ściegu do pozycji (2, 4) "2" i wykonać drugi rygielki.

Wyjąć materiał spod stopki. Przeciągnąć grną nitkę na lewą stronę materiału i związać górną i dolną nitkę. Rozciąć dziurkę przecinakiem, zachowując ostrożność aby nie uszkodzić ściegów.

Pokrętło długości





---

## **Wskazówki**

- Aby uzyskać ścieg satynowy z prawej strony należy lekko zmniejszyć naprężenie górnej nitki.
- Przy materiałach cienkich i elastycznych należy zastosować usztywniacz.
- Przy tkaninach elastycznych i dzianinach najlepiej wykonywać dziurkę wzmocnioną kordonkiem (5).



## ŚCIEG KRYTY

Służy do niewidocznych podwinięć zasłon, spodni, spódnic, itp.

Wybrać  Ścieg kryty dla materiałów elastycznych.

Wybrać  Ścieg kryty dla tkanin.

Założyć stopkę do ściegu krytego. (1)

Długość ściegu 1.5-2.5

### Uwaga:

*Wykonanie ściegu krytego wymaga pewnej wprawy i doświadczenia.*

*Należy zawsze najpierw wykonać próbę na kawałku materiału.*

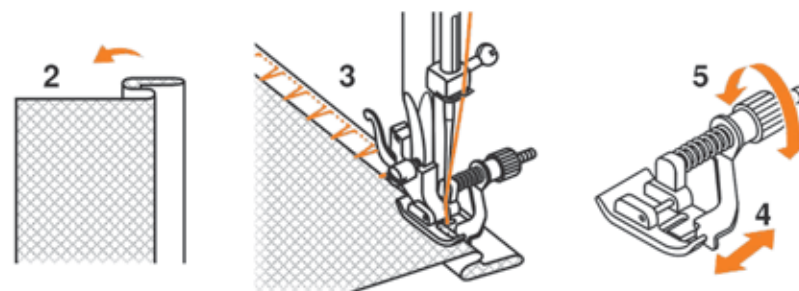
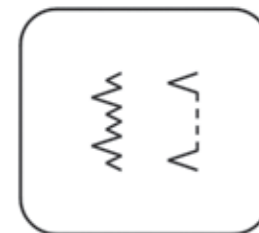
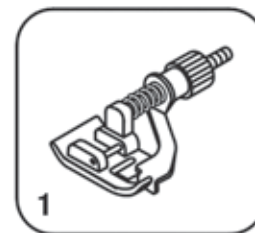
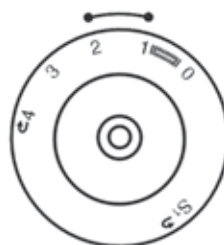
Złożyć materiał jak na rysunku, lewą stroną do góry. (2)

Ułożyć materiał pod stopką. Obracać kołem ręcznym aż igła przesunie się maksymalnie w lewo. Igła powinna lekko “łapać” brzeg złożenia materiału. (3)

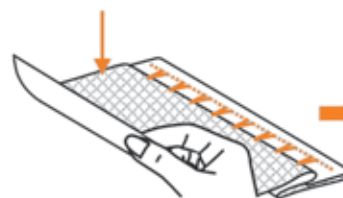
Wyregulować prowadnik stopki (4) obracając pokrętką (5), tak aby prowadnik przylegał do brzegu złożenia materiału.

Szyć powoli naciskając lekko rozrusznik i prowadząc materiał przy brzegu prowadnika.

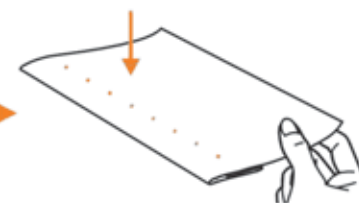
Pokrętło długości



Lewa strona



Prawa strona



## WSZYWANIE ZAMKÓW I SZNURKA

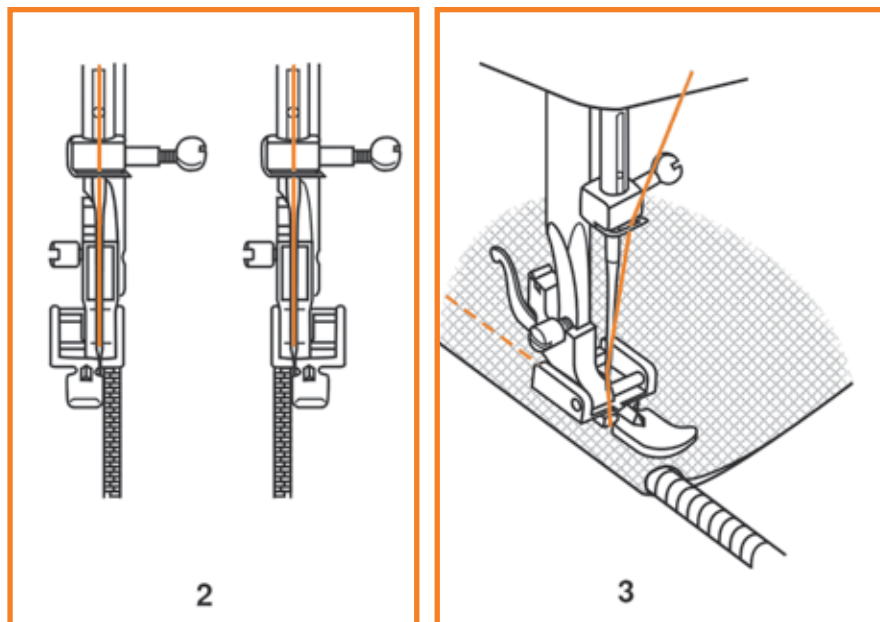
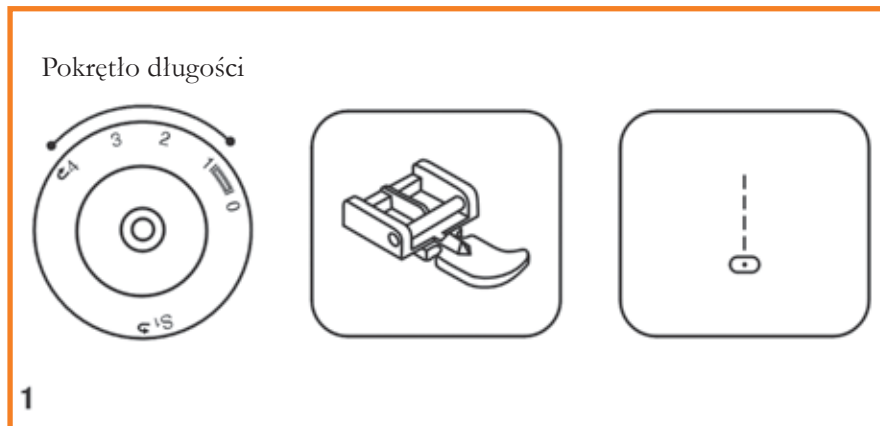
Ustawić maszynę jak pokazano na rysunku. (1)

Stopka do wszywania zamków może być założona z prawej lub lewej strony igły, zależnie od tego którą stronę stopki chcemy ułożyć przy zamku lub sznurku. (2)

Aby rzeszyć po suwaku zamka należy opuścić igłę w materiał, podnieść stopkę, przesunąć suwak zamka poza stopkę. Opuścić stopkę i kontynuować szycie.

Stopka do zamków stosowana jest również do obszywania sznurka lamówką ze skosu lub wszywania sznurka w szew. (3)

Ustawić pokrętkę długości ściegu pomiędzy "1" a "4" (w zależności od grubości materiału).



## ŚCIEG ZYGZAKOWY TRÓJSTOPNIOWY

Służy do przyszywania koronek, gumki, cerowania, napraw odzieży i wykończenia brzegów.

Ustawić maszynę jak pokazano na rysunku (1).

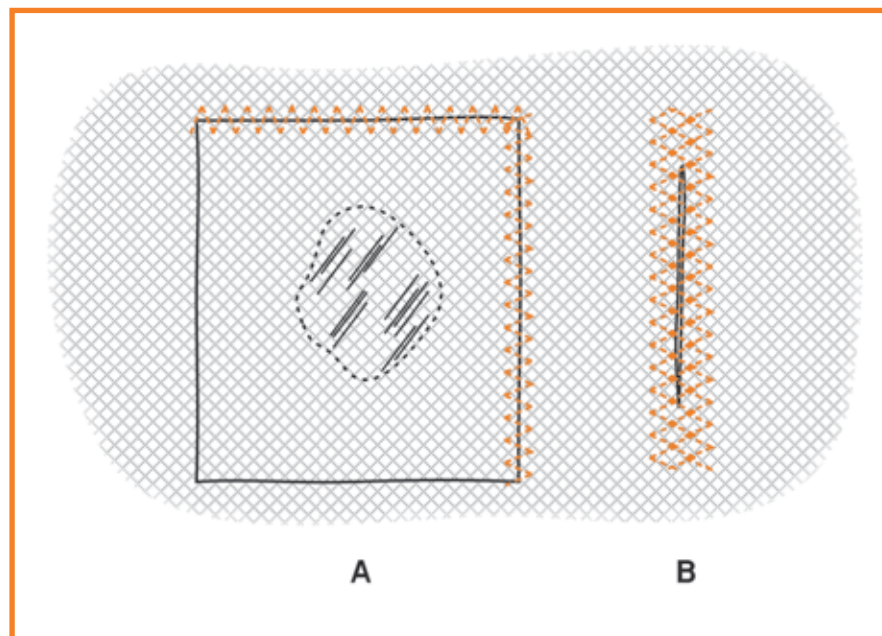
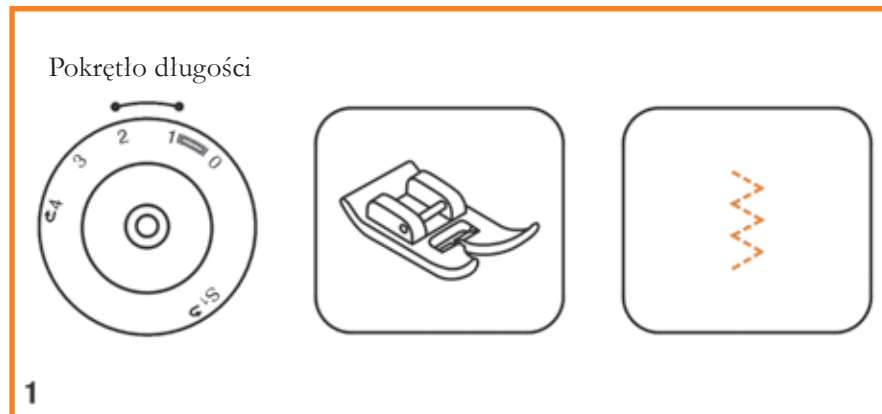
### Naszywanie łat:

Ułożyć łatę na uszkodzonym miejscu i obszyć wokół brzegów.

Aby uzyskać gęsty ścieg należy zmniejszyć jego długość (A).

Przy naprawie rozerwań zaleca się zastosowanie materiału podkładowego dla wzmocnienia. Gęstość ściegu może być regulowana długością ściegu. Rozpocząć szycie na środku rozerwania, a następnie przesyć z obu stron rozerwania. W zależności od typu materiału i rodzaju uszkodzenia wykonać 3-5 rzędów ściegów. (B)

Aby wykończyć brzeg materiału przesyć ściegiem wokół brzegów.



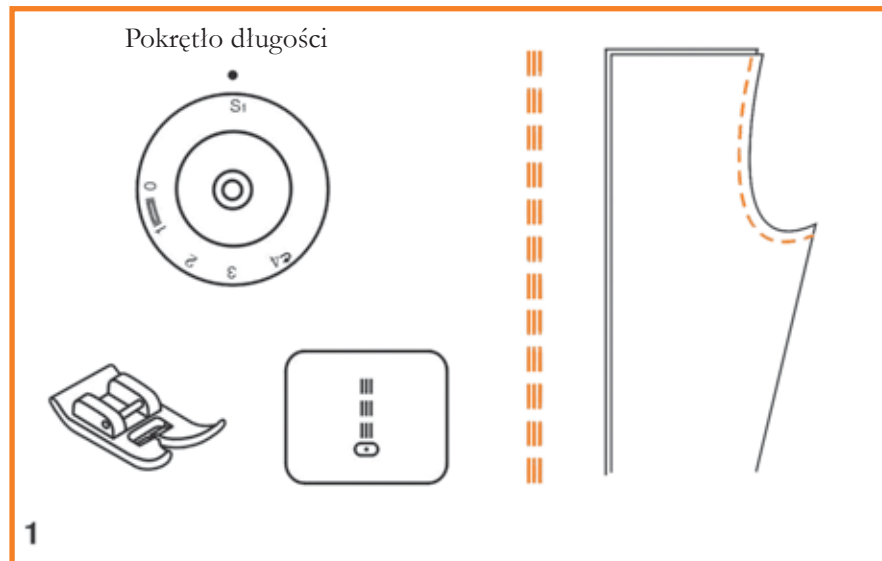
## WYBÓR ŚCIEGU

### Ścieg prosty potrójny: (1)

Przeznaczony do szwów wzmocnionych

Obrócić pokrętło długości ściegu do pozycji "S1".

Maszyna będzie wykonywała dwa ściegi do przodu i jeden ścieg do tyłu, co daje ścieg potrójny, wzmocniony.

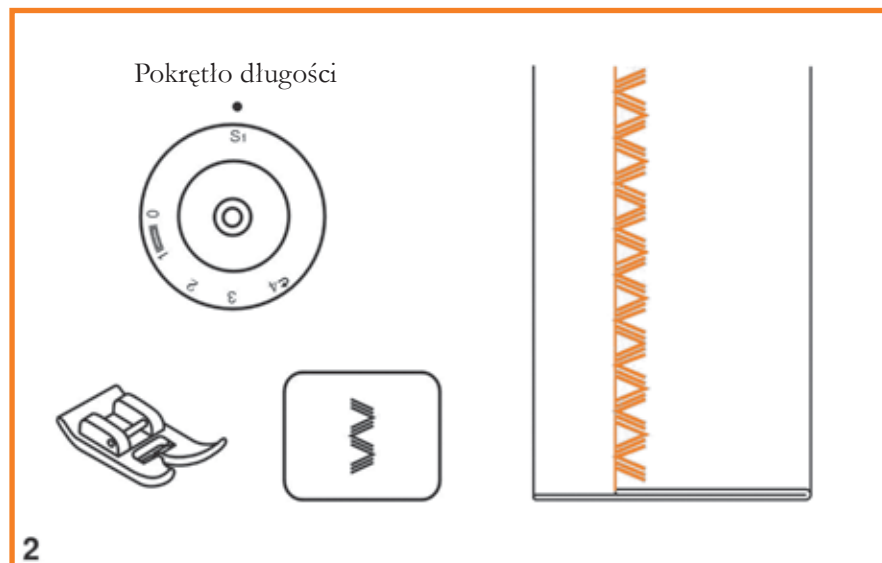


### Ścieg zygzakowy potrójny: (2)

Do szwów narażonych na silne naprężenia, podwinięć i szwów ozdobnych.

Obrócić pokrętło długości ściegu do pozycji "S1".

Ścieg zygzakowy potrójny jest odpowiedni dla sztywnych materiałów jak denim, sztruks, itp.



## KONSERWACJA



**Uwaga:**

Odlączyć maszynę od źródła zasilania wyjmując wtyczkę z gniazdka. Podczas czyszczenia urządzenie zawsze musi być odłączone od źródła zasilania.

### Zdejmowanie płytki igłowej

Obrócić kołem ręcznym aż igła zostanie maksymalnie podniesiona. Otworzyć pokrywę frontową i odkręcić płytkę igłową śrubokrętem. (1)

### Czyszczenie ząbków transportera

Wyjąć bębenek i wyczyścić ząbki szczoteczką znajdującą się w wyposażeniu maszyny. (2)

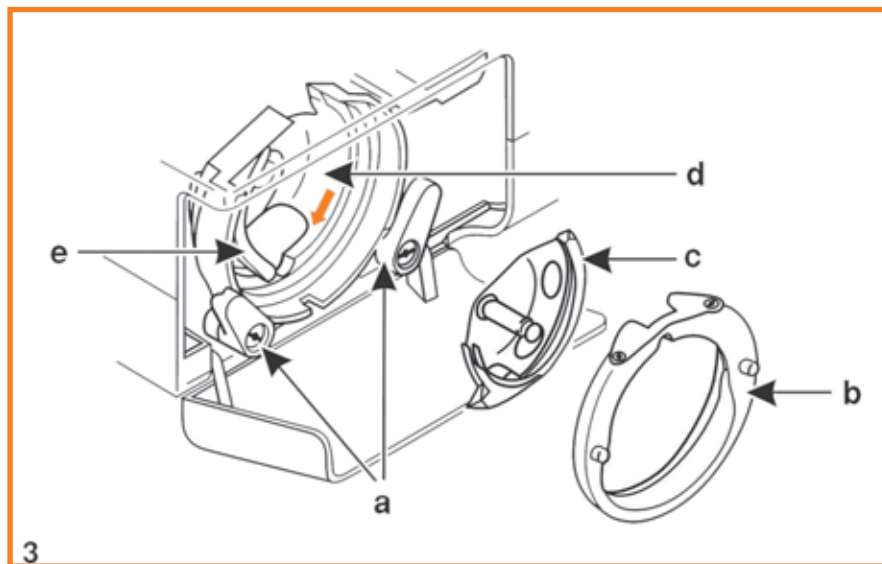
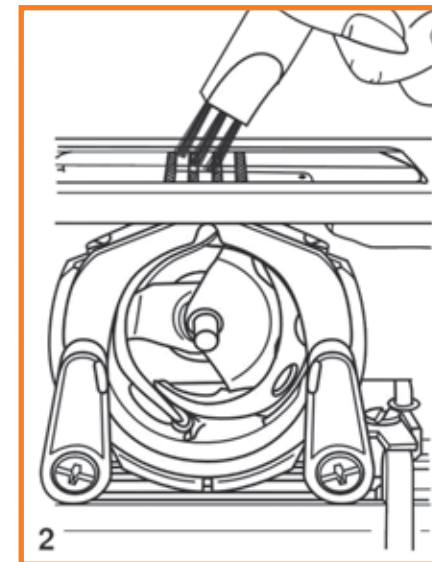
### Czyszczenie i smarowanie chwytacza (3)

Wyjąć bębenek. Chwycić dwa wystające ramiona blokady osony chwytacza (a) i przesunąć je na zewnątrz. Wyjąć osłonę chwytacza (b) i chwytacz (c), wyczyścić miękką ściereczką. Nasmarować w punktach (d) 1-2 kroplami oleju maszynowego. Obrócić kołem ręcznym, aż napęd chwytacza (e) znajdzie się w pozycji lewostronnej. Założyć chwytacz (c), i osłonę chwytacza oraz zaciśnąć osłonę chwytacza wystającymi ramionami, obracając je do wewnątrz. Włożyć bębenek, szpulkę do bębna i założyć płytkę igłową.

**Uwaga:**

Włókna tkanin i nici muszą być regularnie usuwane.

Maszyna powinna być poddawana regularnym przeglądom w autoryzowanych punktach serwisowych.



## USUWANIE USTEREK

Problem	Przyczyna	Korekta
Zrywanie górnej nitki	<ol style="list-style-type: none"> <li>1. Nieprawidłowo założona górna nitka.</li> <li>2. Zbyt silne naprężenie nitki.</li> <li>3. Nitka jest zbyt gruba do igły.</li> <li>4. Igła jest nieprawidłowo założona.</li> <li>5. Nitka jest owinięta wokół trzpienia lub krążka blokującego.</li> <li>6. Uszkodzona igła.</li> </ol>	<ol style="list-style-type: none"> <li>1. Ponownie założyć nitkę.</li> <li>2. Zmniejszyć naprężenie nitki. (niższa cyfra pokrętła)</li> <li>3. Założyć grubszą igłę.</li> <li>4. Wyjąć i ponownie założyć igłę. (płaską stroną do tyłu)</li> <li>5. Zdjąć szpulkę nici i nawinać nić na szpulkę.</li> <li>6. Wymienić igłę.</li> </ol>
Zrywanie dolnej nitki	<ol style="list-style-type: none"> <li>1. Nieprawidłowo założony bębenek.</li> <li>2. Źle założona nitka do bębena.</li> <li>3. Zbyt silne naprężenie dolnej nitki.</li> </ol>	<ol style="list-style-type: none"> <li>1. Wyjąć i ponownie założyć bębenek, pociągnąć nitkę. Nitka powinna rozwijać się swobodnie.</li> <li>2. Sprawdzić szpulkę i bębenek.</li> <li>3. Poluzować naprężenie dolnej nitki jak opisano w instrukcji.</li> </ol>
Przepuszczone ścięgi	<ol style="list-style-type: none"> <li>1. Nieprawidłowo założona igła.</li> <li>2. Uszkodzona igła.</li> <li>3. Zastosowana nieprawidłową grubość lub rodzaj igły.</li> <li>4. Nieprawidłowo założona stopka.</li> </ol>	<ol style="list-style-type: none"> <li>1. Wyjąć i ponownie założyć igłę. (płaską stroną do tyłu)</li> <li>2. Założyć nową igłę.</li> <li>3. Dobrać prawidłową igłę do nici i rodzaju materiału.</li> <li>4. Sprawdzić i założyć prawidłowo stopkę.</li> </ol>
Łamanie igły	<ol style="list-style-type: none"> <li>1. Uszkodzona igła.</li> <li>2. Nieprawidłowo założona igła.</li> <li>3. Nieprawidłowa grubość igły do typu materiału.</li> <li>4. Założona nieodpowiednia stopka.</li> </ol>	<ol style="list-style-type: none"> <li>1. Założyć nową igłę.</li> <li>2. Prawidłowo założyć igłę. (płaską stroną do tyłu)</li> <li>3. Wybrać igłę dostosowaną do nici i materiału.</li> <li>4. Wybrać prawidłowy rodzaj stopki.</li> </ol>
Luźne ścięgi	<ol style="list-style-type: none"> <li>1. Nieprawidłowo założone nitki.</li> <li>2. Nieprawidłowo założona nitka do bębena.</li> <li>3. Nieodpowiednia kombinacja igły, materiału, nici.</li> <li>4. Nieprawidłowe naprężenie nitki.</li> </ol>	<ol style="list-style-type: none"> <li>1. Sprawdzić założenie nici.</li> <li>2. Założyć nitkę do bębena jak pokazano na na rysunku.</li> <li>3. Iglamusi być odpowiednia do rodzaju materiału i stosowanej nitki.</li> <li>4. Wyregulować naprężenie nitki.</li> </ol>
Marszczenie lub falowanie szwu	<ol style="list-style-type: none"> <li>1. Igła jest zbyt gruba do materiału.</li> <li>2. Nieprawidłowo ustawiona długość ścięgu.</li> <li>3. Zbyt silne naprężenie nitki.</li> </ol>	<ol style="list-style-type: none"> <li>1. Wybrać cieńszą igłę.</li> <li>2. Skrócić długość ścięgu.</li> <li>3. Zmniejszyć naprężenie nitki.</li> </ol>
Nierówne ścięgi, nierównomierne podawanie materiału	<ol style="list-style-type: none"> <li>1. Niska jakość nici.</li> <li>2. Nieprawidłowo założona nitka do bębena.</li> <li>3. Materiał jest naciągany podczas szycia.</li> </ol>	<ol style="list-style-type: none"> <li>1. Zastosować lepszą jakościowo nić.</li> <li>2. Wyjąć bębenek, założyć nitkę i prawidłowo założyć bębenek.</li> <li>3. Nie ciągnąć materiału podczas szycia, pozwolić na jego podawanie przez zębki transportera.</li> </ol>
Głośna praca maszyny	<ol style="list-style-type: none"> <li>1. Maszyna wymaga smarowania.</li> <li>2. Nagromadzenie oleju lub zanieczyszczeń na chwytaczu lub igielnicy.</li> <li>3. Użyto oleju o niskiej jakości.</li> <li>4. Uszkodzona igła.</li> </ol>	<ol style="list-style-type: none"> <li>1. Nasmarować maszynę jak opisano w instrukcji.</li> <li>2. Wyczyścić chwytacz i zębki transportera.</li> <li>3. Stosować olej dobrej jakości.</li> <li>4. Wymienić igłę.</li> </ol>
Zablokowanie maszyny	Niść zaplątana w chwytaczu.	Zdjąć górną nitkę i bębenek, obrócić kołem ręcznym do tyłu i do przodu i usunąć zaplątane nitki. Nasmarować maszynę.



