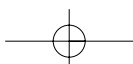


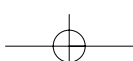
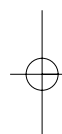
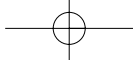
ID-Nr.: KH4000-05/05-V4
Kompernaß GmbH
Burgstrasse 21 · D-44867 Bochum
www.kompernass.com

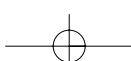
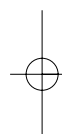
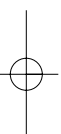
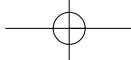


Lervia

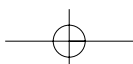
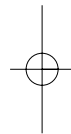
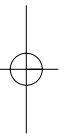
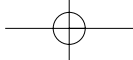
® KH4000 Automatische maszyna do szycia ramieniowa
Instrukcja obsługi

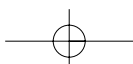
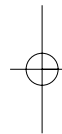
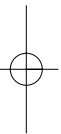
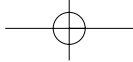


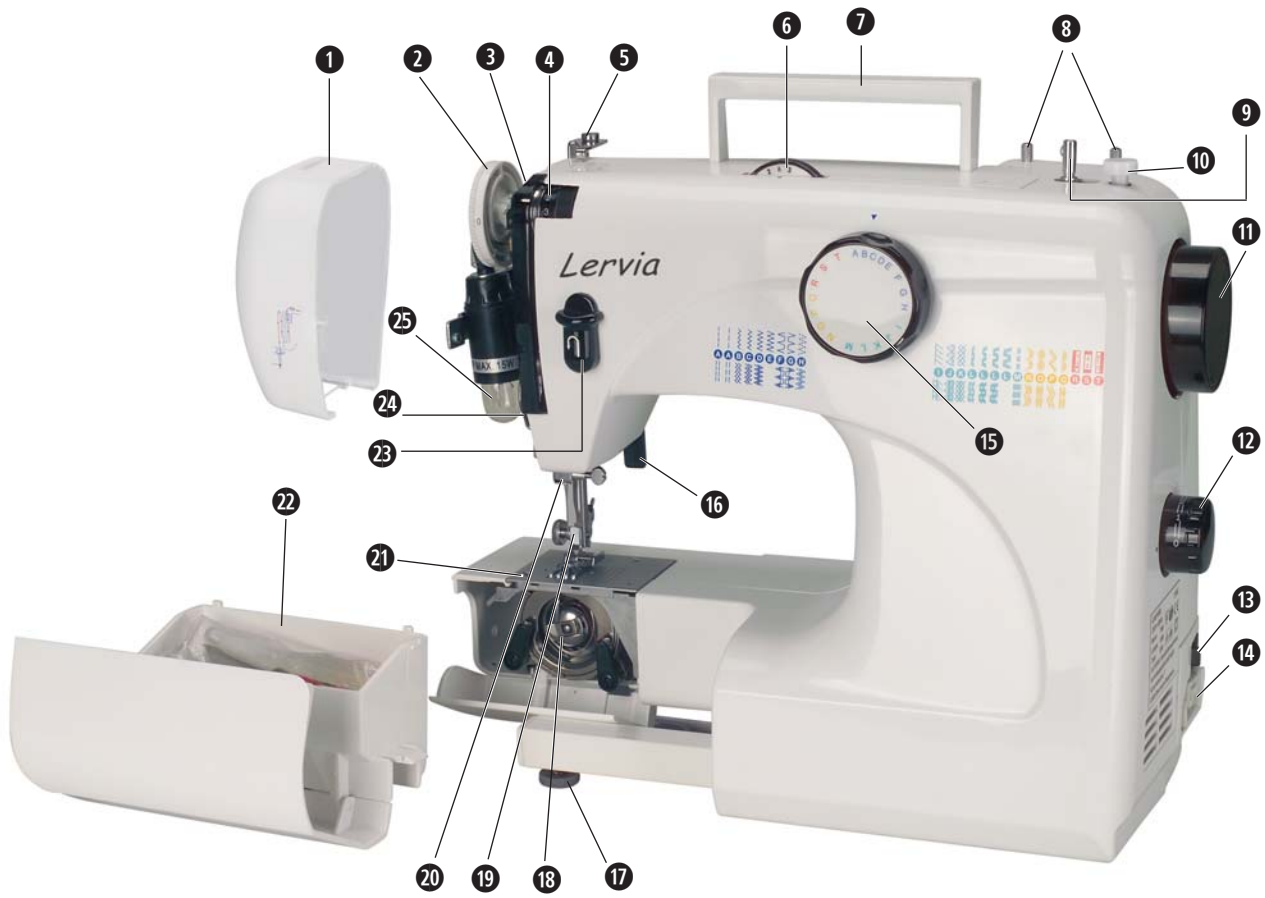


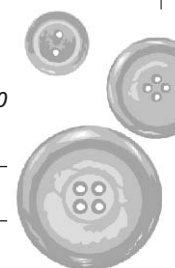








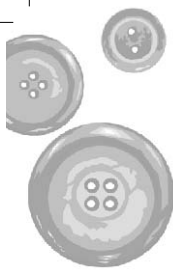




Automatyczna maszyna ramieniowa do szycia Lervia

1. Przeznaczenie	4	11. Szycie	17
2. Dane techniczne	4	a) Wkładanie materiału	17
3. Zakres dostawy	4	b) Rozpoczynanie szwu	17
4. Elementy obsługowe	4	c) Wykończenie szwu	17
5. Zasady bezpieczeństwa	5	d) Prowadzenie materiałów	18
6. Ustawianie	6	e) Zmianie kierunku szycia	18
7. Włączanie/wyłączanie	6	f) Wybieranie wzoru ściegu	19
8. Nawlekanie	7	g) Ścieg prosty	19
a) Napełnianie szpulki nici dolnej	7	h) Ścieg zygzakowy	19
b) Nawlekanie nici dolnej	8	i) Tabela wzorów ściegów	20
c) Nawlekanie nici górnej	11	j) Obrębek kryty	21
d) Wyciąganie nici dolnej	12	k) Tabela doboru igieł i nici do materiałów	22
e) Nawlekanie przy 2 igłach	12	l) Prowadnik obrębka	23
9. Montaż akcesoriów	13	m) Obrzucanie brzegów	23
a) Wymienianie igieł	13	n) Szew elastyczny	23
b) Wymiana płytki ścięgowej	13	o) Obszywanie dziurek do guzików	24
c) Wymiana stopki nasadzanej	14	p) Tabela dziurek na guziki	24
10. Ustawienia	15	q) Przyszywanie guzików	25
a) Regulacja naciągu nici górnej	15	r) Przyszywanie brzegu do brzegu	25
b) Regulowanie naciągu nici dolnej	15	s) Ściegi ozdobne	25
c) Ustawianie nacisku stopki	16	t) Wszywanie zamka błyskawicznego	26
d) Regulacja szerokości ściegu	16	u) Szycie za pomocą igły podwójnej	27
e) Regulacja długości ściegu	16	v) Haftowanie	27
		w) Przecinak do nici	27
		12. Pielęgnacja	28
		a) Czyszczenie obszaru chwytacza	28
		b) Czyszczenie posuwacza materiału	28
		c) Czyszczenie obudowy	29
		d) Olejenie toru chwytacza	29
		e) Co należy jeszcze naoliwić?	29
		f) Przechowywanie	30
		13. Usuwanie zakłóceń	30
		14. Gwarancja i serwis	31
		15. Utylizacja	31

Należy zachować niniejszą instrukcję do późniejszego korzystania - i przekazać ją ewentualnie osobom trzecim razem z urządzeniem!



Lervia KH 4000

Instrukcja obsługi

Automatyczna maszyna do szycia Lervia z wolnym ramieniem

1. Przeznaczenie

Maszyna do szycia jest **przeznaczona...**

- do użytku jako urządzenie mobilne,
- do szycia w warunkach domowych ...
- wyłącznie do użytku prywatnego.

Maszyna do szycia **nie jest przewidziana:**

- do ustawienia stacjonarnego,
- do obróbki innych materiałów (np. skóry, tkaniny namiotów, żagli itp.)
- do użytku komercyjnego i przemysłowego.

2. Dane techniczne

Zasilanie elektryczne	: 230 V / ~50 Hz
Moc silnika	: 70 W
Moc żarówki	: 15 W
Napięcie żarówki	: 230 V / ~50 Hz
Gwint żarówki	: Gwint E14
Klasa ochronności	: II

3. Zakres dostawy

(patrz przednia strona składana)

- 1 maszyna do szycia
- **A** 1 stopka do obrębiania
- **B** 1 prowadnica obrętku
- **C** 1 stopka do zamków błyskawicznych
- **D** 1 stopka do dziurek na guziki
- **E** 1 stopka do guzików
- **F** 1 uchwyt stopki do szycia (zamontowany)
- **G** 1 osłona palców (zamontowana)
- **H** 1 stopka do zygzaku (zamontowana)
- **I** 1 nożyk do obcinania
- **J** 1 olejarka
- **K** 1 zestaw igieł (z igłą podwójną)
- **L** 3 śrubokręty
- **M** 2 krążki filcowe
- **N** 1 płytko do cerowania
- **O** 3 szpulki
- **P** 1 przełącznik nożny
- Instrukcja obsługi
- Książka gwarancyjna

4. Elementy obsługowe

(patrz tylna strona składana)

- 1 Pokrywa przednia
- 2 Pokrętło regulacyjne (docisk stopki do szycia)
- 3 Przegubowy podajnik nici
- 4 Pokrętło regulacyjne (naciąg nici górnej)
- 5 Górna prowadnica nici
- 6 Pokrętło regulacyjne (szerokość ściegu)
- 7 Uchwyt do noszenia
- 8 Wspornik rolek przędzy
- 9 Wałek zwijacza
- 10 Zderzak szpulki
- 11 Koło ręczne
- 12 Pokrętło regulacyjne (długość ściegu)
- 13 Wyłącznik
- 14 Przyłącze przełącznika nożnego
- 15 Selektor wzorów ściegu
- 16 Dźwigienka stopki
- 17 Łapa przestawiana
- 18 Bębenek
- 19 Uchwyt stopki do szycia
- 20 Uchwyt igły
- 21 Płytko ściegowa
- 22 Stolik posuwowy
- 23 Dźwignia (praca do tyłu)
- 24 Sprężyna naciągu nici
- 25 Żarówka



5. ⚠ Zasady bezpieczeństwa

W przypadku maszyny do szycia można odnieść obrażenia i narazić się na niebezpieczeństwo utraty życia, jak w przypadku każdego innego urządzenia elektrycznego. Aby tego uniknąć i pracować bezpiecznie::

- **Przed pierwszym użyciem maszyny do szycia należy uważnie przeczytać niniejszą instrukcję obsługi.**
- **Instrukcję obsługi należy przechowywać w odpowiednim miejscu w pobliżu urządzenia. W razie przekazania urządzenia osobom trzecim należy razem z nim wręczyć również instrukcję obsługi.**
- **Przy opuszczaniu maszyny należy zawsze wyciągnąć wtyczkę sieciową z gniazdka.** Zapobiega to niebezpieczeństwu wypadku przez przypadkowe włączenie.
- **Przed rozpoczęciem wymiany żarówki lub innymi czynnościami konserwacyjnymi wyjąć wtyczkę z gniazdka zasilania.** Zapobiega to zagrożeniu dla życia przez porażenie prądem elektrycznym.
- **Podczas wyjmowania wtyczki z gniazdka nie ciągnąć za kabel. Chwytać zawsze za wtyczkę.**
- **Maszyny do szycia należy używać tylko w suchych pomieszczeniach.**
- **Jeżeli maszyna do szycia, przełącznik nożny lub kabel sieciowy wykazują uszkodzenia:** Zlecić ich naprawę przez placówkę serwisową przed ponownym używaniem maszyny do szycia.
- **Nie dopuszczać do maszyny dzieci lub osób upośledzonych umysłowo** – gdyż nie zawsze potrafią one właściwie oszacować możliwe zagrożenia. Elektronarzędzia przechowywać z dala od dzieci.
- **Nigdy nie używać maszyny z zablokowanymi otworami wentylacyjnymi. Otwory wentylacyjne maszyny oraz przełącznik nożny należy czyścić z kłaczek, kurzu i resztek tkanin.**

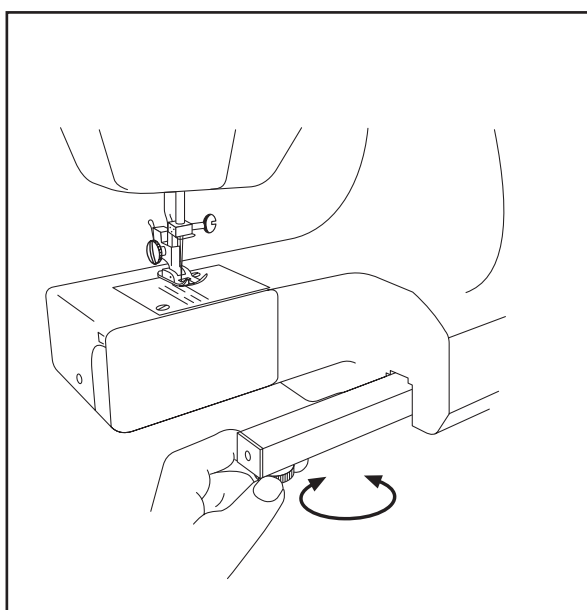
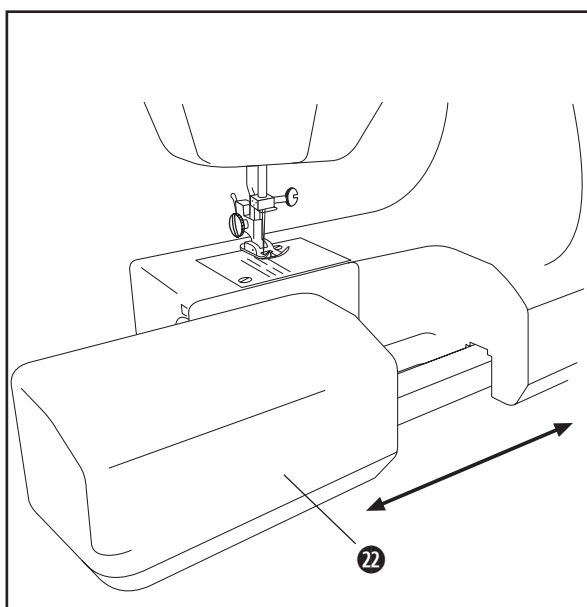
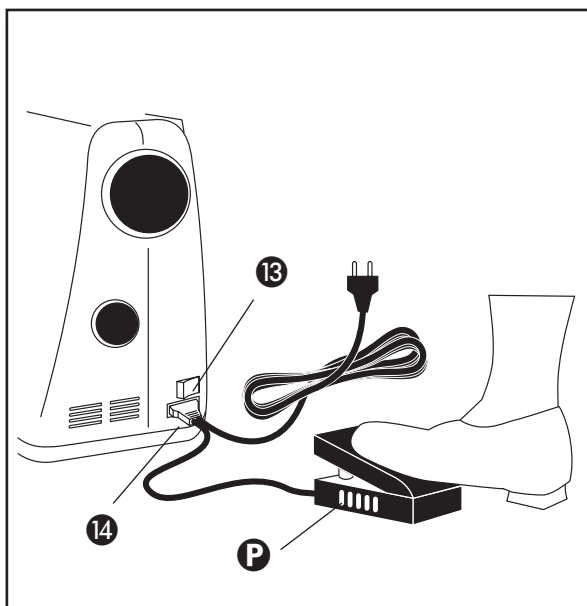
⚠ Konserwacja przed obrażeniami i szkodami materialnymi:

Zgodnie z ustawą, użytkownik elektronarzędzi jest zobowiązany do podjęcia działań zmierzających do wyeliminowania wszelkich zagrożeń mogących być przyczyną wypadków:

- **Należy utrzymywać porządek w obszarze pracy.** Nieporządek w obszarze pracy może powodować wypadki.
- **Zadbać o dobre oświetlenie podczas pracy!**
- **Nie nosić luźnego ubrania ani biżuterii,** gdyż mogą one zostać wciągnięte przez ruchome części. Osoby z długimi włosami powinny nosić siatkę na włosach.
- **Unikać przyjmowania nienaturalnej sylwetki ciała.** Zawsze dbać o pewne podparcie i stałe zachowanie równowagi.
- **Zachować uwagę!** Zwracać uwagę na to, co się robi. Pracować należy zawsze z zachowaniem rozsądku. W żadnym przypadku nie wolno używać maszyny, będąc w zdekoncentrowanym stanie lub przy złym samopoczuciu.

Producent nie odpowiada za szkody z tytułu wypadków, spowodowanych przez niewystarczającą staranność przy obchodzeniu się z urządzeniem lub nieprzestrzeganiem wskazówek bezpieczeństwa, podanych w instrukcji obsługi.

Lervia KH 4000



6. Ustawianie

- Maszynę do szycia stawiać na stabilnym stole.
- Włożyć **przełącznik nożny P** do gniazda przyłączeniowego **14** maszyny i ...
- wetknąć **wtyk sieciowy** do gniazdka.

Jeżeli **płyta stołu nie jest całkowicie płaska**, można wyrównać niewielkie różnice wysokości:

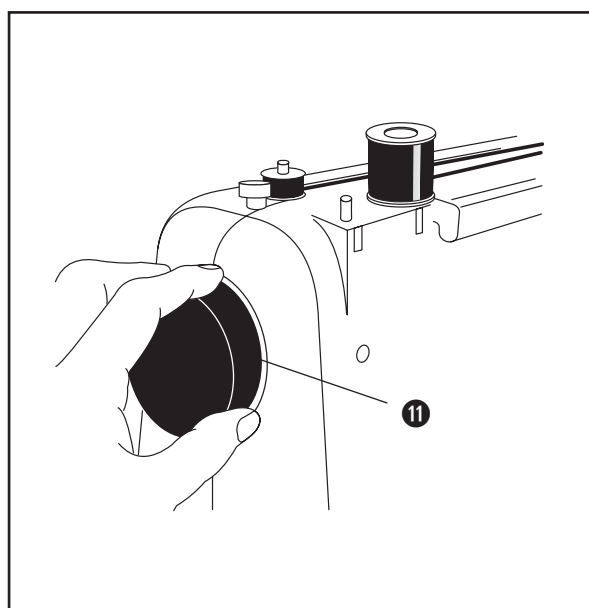
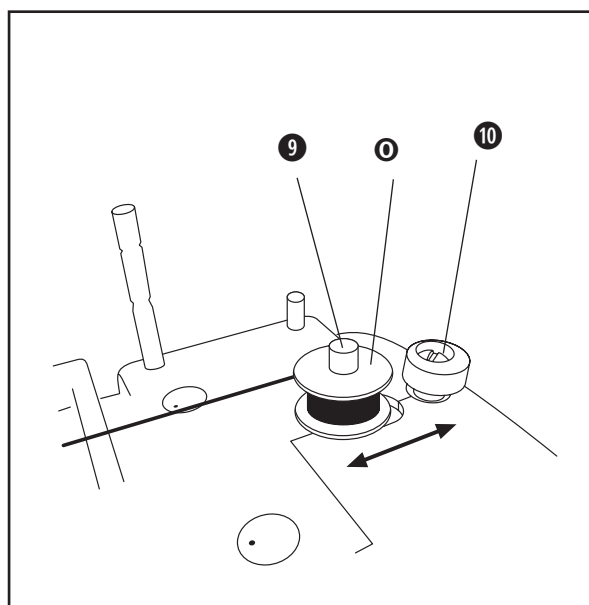
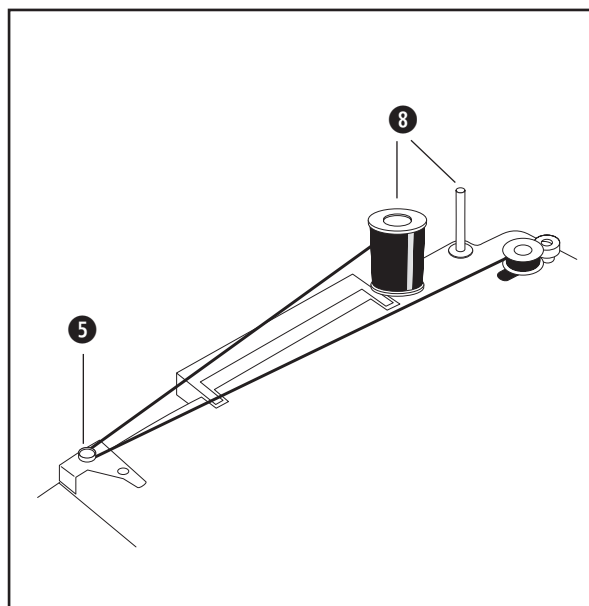
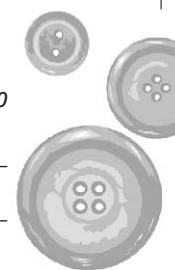
- Ściągać z boku jedynie nakładany **stolik posuwowy 22**.
- Dzięki widocznej na ilustracji poniżej **regulowanej stópce 17** można ustawiać poprzez odpowiedni obrót stópki stabilne ustawienie maszyny.

Stolik posuwowy **22** można następnie nasunąć ponownie – np. aby go użyć jako pomoc przy szyciu większych odcinków materiałów. Stolik **22** można również zdjąć, np. w celu szycia rękawów, nogawek spodni itp. Dodatkowo stolik **22** służy do przechowywania akcesoriów.

7. Włączanie/wyłączanie

Należy zapoznać się z możliwościami włączania i wyłączania, aby być w stanie prawidłowo reagować w sytuacjach awaryjnych:

- Maszynę można włączać lub wyłączać za pomocą **przełącznika 13**. Żarówka **25** sygnalizuje stan urządzenia.
- Wyciągnięcie **wtyczki przełącznika nożnego** odcina dopływ prądu do maszyny.
- W wypadku wyciągnięcia **wtyczki** z gniazdka, maszyna oraz przełącznik nożny zostają pozbawione zasilania.



8. Nawlekanie

⚠ Ostrzeżenie:

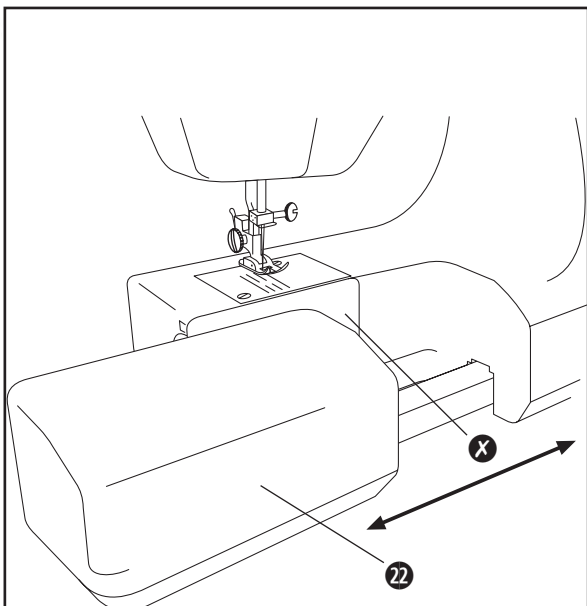
Przy nawlekaniu nici w maszynie do szycia upewnić się, że maszyna jest wyłączona lub wyciągnięta jest wtyczka sieciowa, aby zapobiec wypadkom przez przypadkowe ruszenie.

a) Napełnianie szpulki nici dolnej

Aby nawlec nić dolną na szpulę:

- Wyciągnąć od góry jeden z obu **wsporników rolek przędzy 8** i na jego miejscu założyć rolkę przędzy.
- Pod rolkę przędzy można włożyć **krążek filcowy M**, aby szpulka nici równomiernie się obracała.
- Założyć **pusztą szpulę 10** na **wałek zwijacza 9**.
- Przewlec nić przez górne prowadzenie **5**.
- Luźną końcówkę przędzy nawinąć kilkoma obrotami zgodnie z ruchem wskazówek zegara na **pusztą szpulę 10**.
- Jeśli pierwsze zwoje są już naprężone na szpuli, wcisnąć szpulę z wałkiem zwijacza **9** do oporu **szpuli 10**.
- Wyciągnąć delikatnie na zewnątrz **kółko ręczne 11** z prawej strony maszyny, aby rozłączyć mechanizm szyjący od silnika.
- Teraz włączyć maszynę i nacisnąć na przełącznik nożny **P**. Jeśli szpula będzie już pełna, odciąć nić.
- Nacisnąć wałek zwijacza **9** ponownie w lewo i wyjąć szpulę z nawleczoną nicią.
- Nie zapomnieć o ponownym wciśnięciu **kółka ręcznego 11** – w przeciwnym wypadku mechanizm szyjący jest odłączony od silnika.

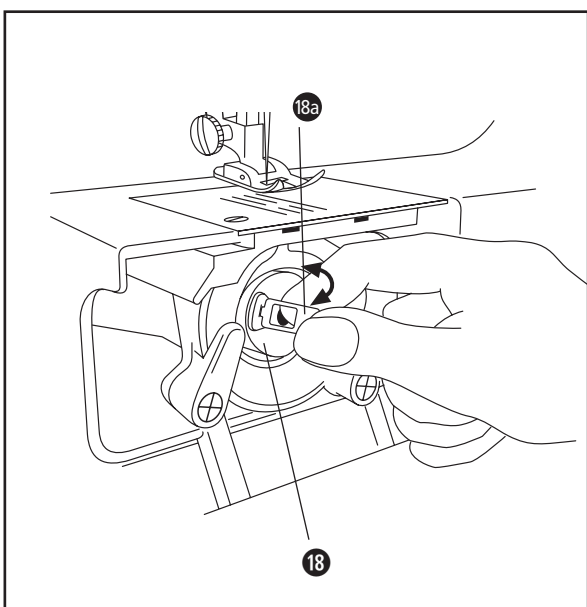
Lervia KH 4000



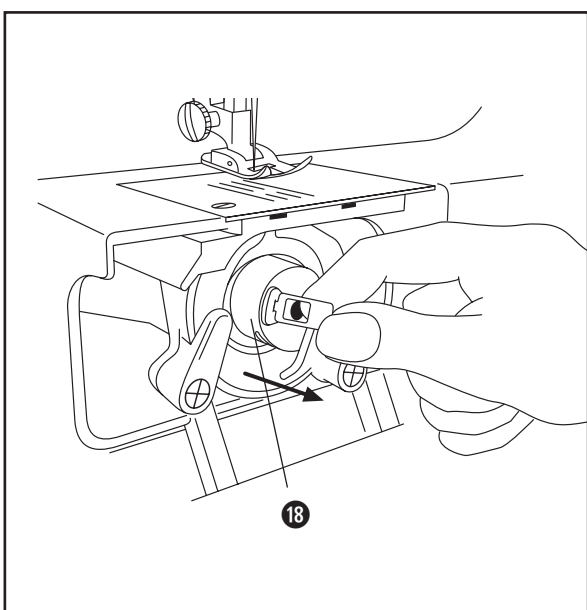
b) Nawlekanie nici dolnej

Obracać koło ręczne 11 w kierunku przeciwnym do ruchu wskazówek zegara, aby ustawić igłę w górze.

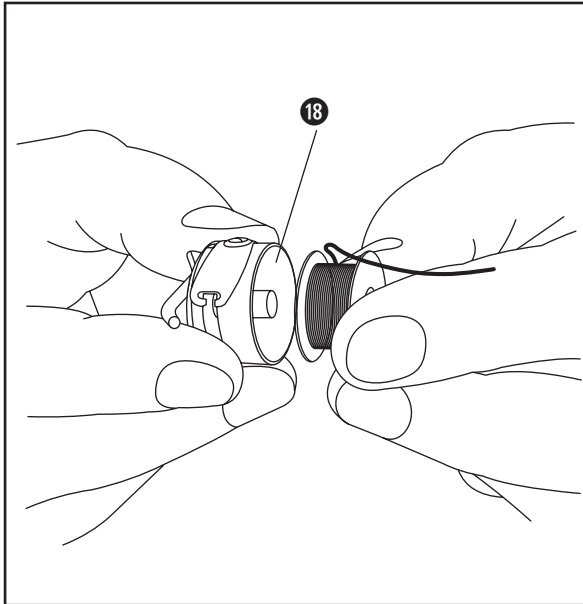
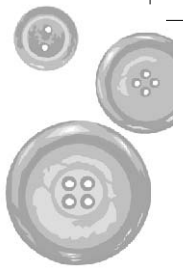
- Ściągać z boku jedynie nakładany stolik posuwowy 22 ...
- i otworzyć leżącą pod nim klapkę chwytacza X.



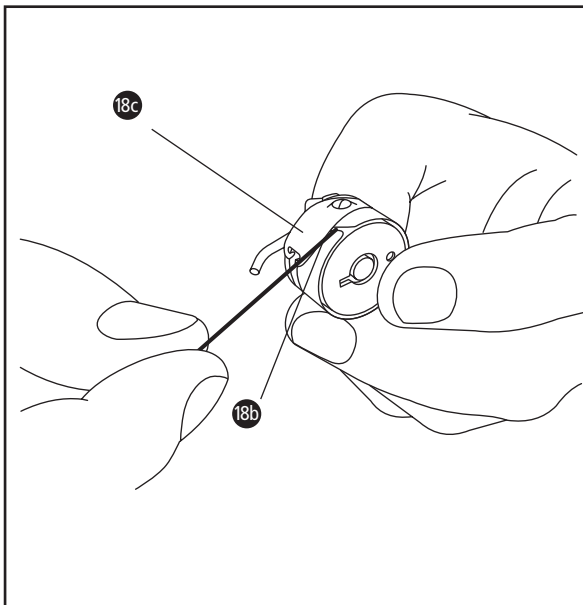
- Odchylić dźwignikę 18a od bębena 18 ...



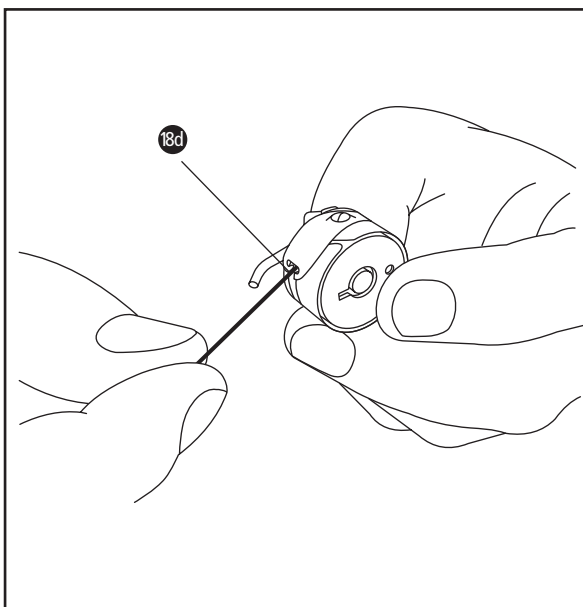
- i wyciągnąć bębenek 18, patrz ilustracja.



- Odwinąć ok. 10 cm nici ze szpuli, a następnie wsunąć szpulę do bębna 18, aby szpula odwijała się przeciwnie do ruchu wskazówek zegara.

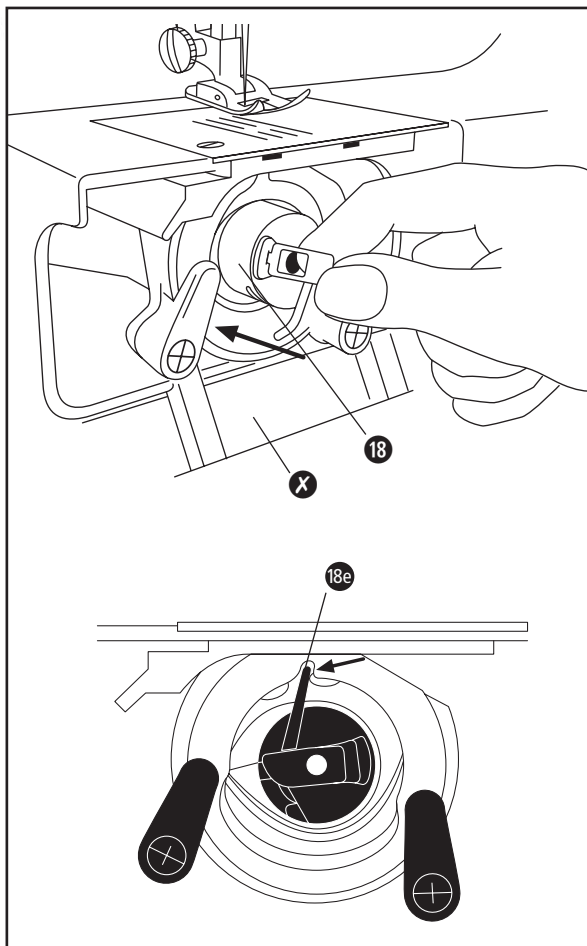


- Wyciągnąć odwiniętą końcówkę nici przez szczelinę 18b z boku bębna ...
- pod sprężyną napinającą 18c,



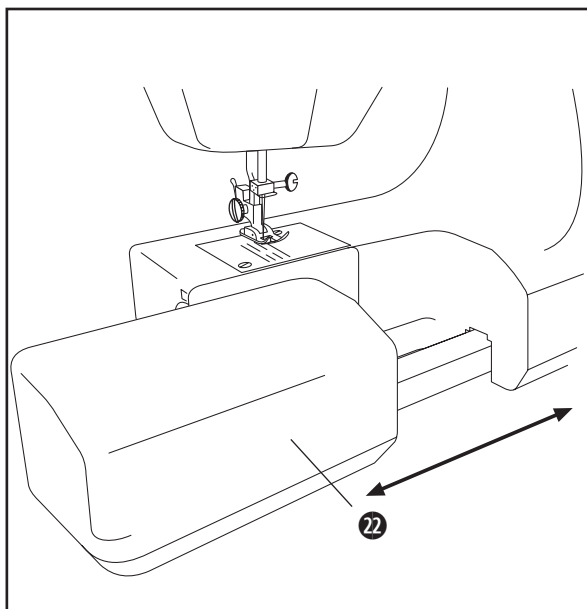
- aż nić wyjdzie ze szczeliny 18d w bębnie.
- ⓘ Optymalne ustawienie naciągu nici dolnej, patrz rozdział 10.

Lervia KH 4000

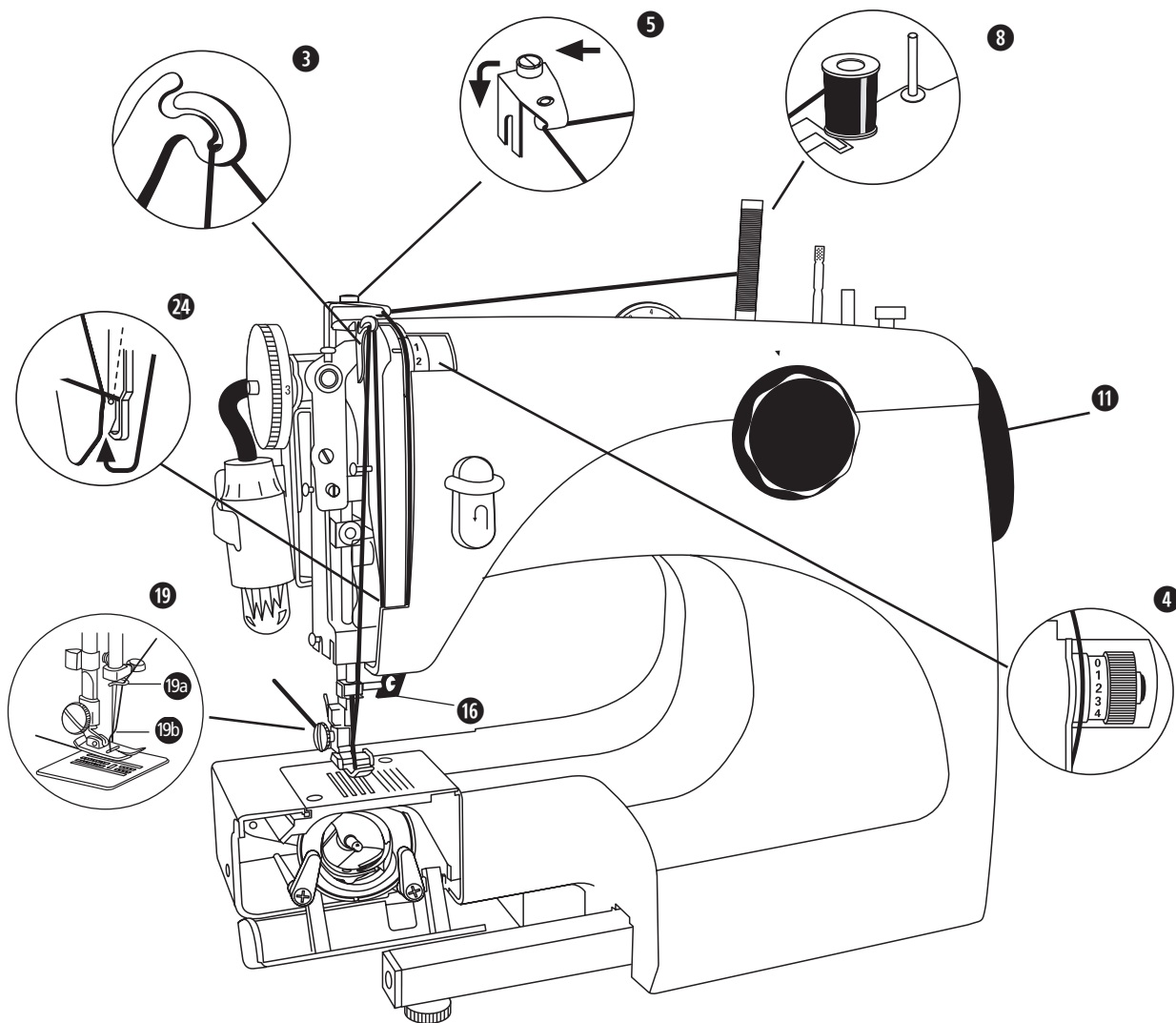


- Założyć bębenek 18 ponownie na trzpień i ...

- i obrąć go 18 do czasu, aż zabierak 18e zablokuje się w wycięciu.
- Ułożyć wystającą końcówkę nici w taki sposób, aby nie została nigdzie zatrzaśnięta ...
- i zamknąć ponownie klapkę chwytacza X.



- **Stolik posuwowy 22** można następnie nasunąć ponownie – np. aby go użyć jako pomoc przy szyciu większych odcinków materiałów. Stolik można również zdjąć, np. w celu szycia rękawów, nogawek spodni itp.



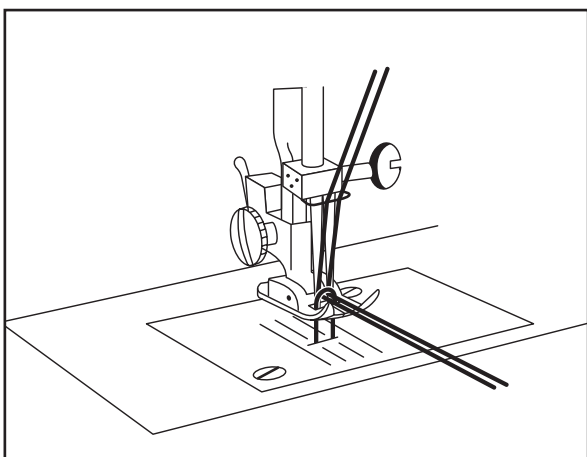
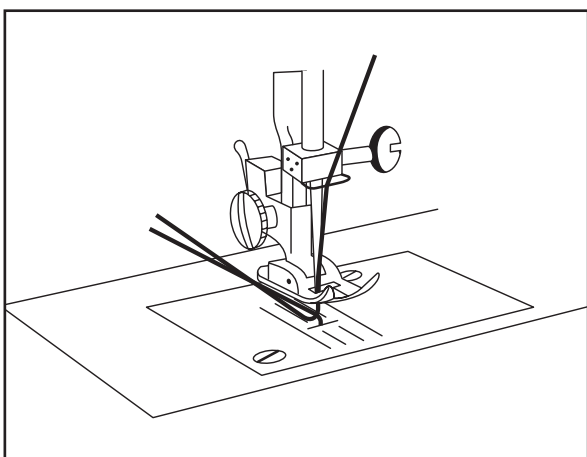
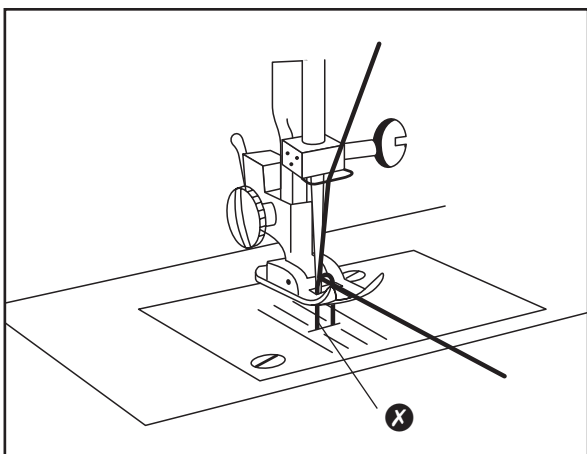
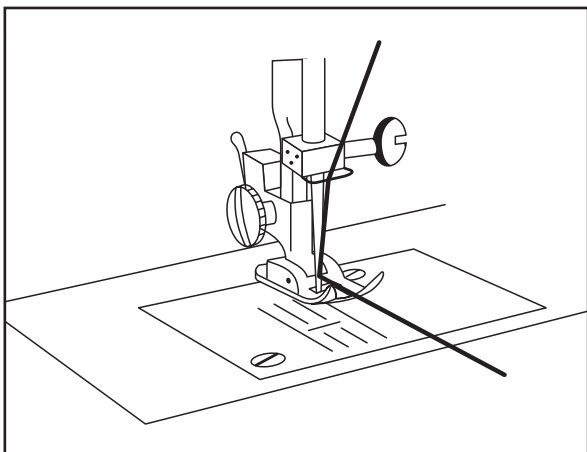
c) Nawlekanie nici górnej

W celu nawlekania nici górnej **nie** ma potrzeby otwierania strony czołowej maszyny do szycia. Powyższa ilustracja służy wyłącznie do celów orientacyjnych. Przed rozpoczęciem nawlekania, obrócić kółko ręczne **11** przeciwnie do ruchu wskazówek zegara, aby ustawić przegubowy podajnik nici **3** całkowicie w górze. Za pomocą dźwigni nóżki **16**, unieść uchwyt stopki **19**.

- Wyciągnąć od góry jeden z obu **wsporników rolek przędzy** **8** i na jego miejscu założyć rolkę przędzy.

- Pod rolkę przędzy można włożyć **krążek filcowy** **10**, aby szpulka nici równomiernie się obracała.
- Przewlec nić przez **górne prowadzenie** **5**, ...
- nad pokrętłem regulacyjnym **naciągu nici górnej** **4**, ...
- pod sprężyną naciągu nici **24**, ...
- nad **przegubowym podajnikiem nici** **3**,
- przez **prowadzenie nici** **19a**, od przodu przez **ucha igły** **19b** i na końcu pod **uchwytem stopki** **19** do tyłu.
- Upuścić uchwyt stopki **19** za pomocą dźwigni nóżki **16**.

Lervia KH 4000



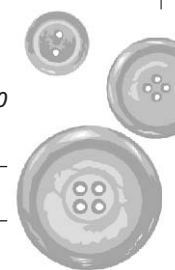
d) Wyciąganie nici dolnej

- Obracać koło ręczne 11 w kierunku przeciwnym do ruchu wskazówek zegara, aby ustawić igłę w górze.
- Za pomocą dźwigni nóżki 16 unieść uchwyt stopki 19.
- Lewą ręką przytrzymać wychodzący z ucha igły koniec górnej nici.
- Następnie obrócić prawą ręką kółko 11 jeden pełny obrót przeciwnie do ruchu wskazówek zegara.
- W tym momencie nić górna wyciąga w pętli X nić dolną.
- Jeśli tylko pojawi się nić dolna, pociągnąć ostrożnie za utrzymaną w lewej ręce nić górną. Pozwala to na całkowite wyciągnięcie nici dolnej.
- Wyciągnąć obie nici na ok. 10 cm ...
- i odłożyć je do tyłu, jak pokazano na ilustracji. Maszyna do szycia jest gotowa do pracy.

e) Nawlekanie przy 2 igłach

Przy używaniu igły podwójnej zgodnie z opisem w rozdziale 9:

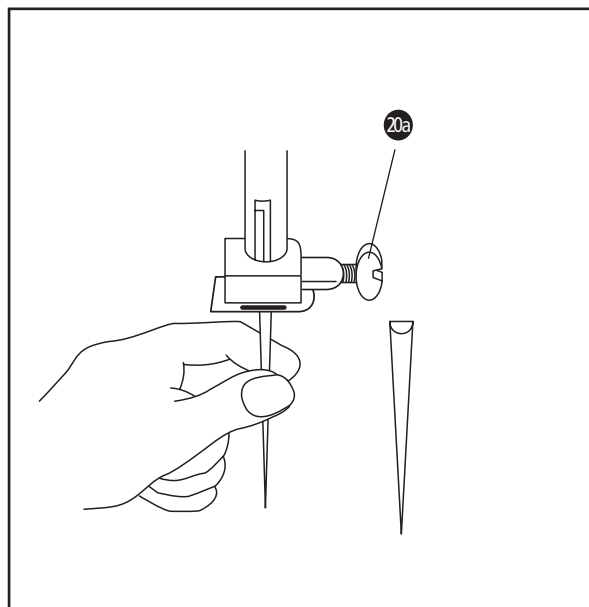
- Wyciągnąć od góry oba wsporniki rolek przędzy 8 i założyć tam dwie rolki przędzy.
- Pod rolkę przędzy można włożyć krążek filcowy 10, aby szpulka nici równomiernie się obracała.
- Poprowadzić obie nici górne dokładnie tak, jak przy osobnym nawlekanii, ...
- aż do nawleczenia na igle: Tutaj należy nawlec końce obu nici górnych oddzielnie przez obydwa ucha igielne.
- Nić dolna zostanie nawleczona i wyciągnięta do góry dokładnie w taki sam sposób, jak przy osobnym nawlekanii.



9. Montaż akcesoriów

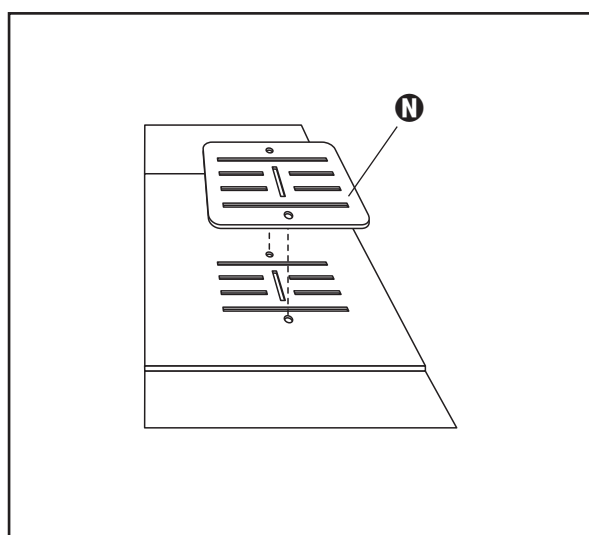
⚠ Ostrzeżenie:

Upewnić się, że maszyna do szycia jest wyłączona lub wyciągnięta jest wtyczka sieciowa, aby zapobiec wypadkom przez przypadkowe ruszenie.



a) Wymienianie igieł

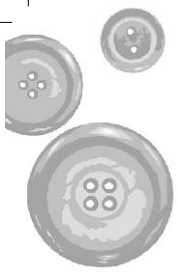
- Obracać koło ręczne 11 w kierunku przeciwnym do ruchu wskazówek zegara, aby ustawić igłę w górze.
- Odkręcić śrubę zaciskową 20a i wyciągnąć starą igłę.
- Założyć nową igłę, płaską stroną do tyłu. Wsunąć ją całkowicie do góry
- i dokręcić na końcu śrubę zaciskową 20a.



b) Wymiana płytki ściegowej

W maszynie zastosowano fabrycznie „zygzakową” płytkę ściegową, używaną przeważnie do szycia oraz do ściegów ozdobnych. Chcąc zastosować dostarczoną razem z maszyną płytkę do cerowania:

- Obracać koło ręczne 11 w kierunku przeciwnym do ruchu wskazówek zegara, aby ustawić igłę w górze.
- Położyć płytkę ściegową N na dostępnej zygzakowej płytce ściegowej, tak aby płaskie trzpienie prowadzące znajdowały się w zagłębieniach płytki.
- Jeśli płytkę do cerowania nie jest już potrzebna, należy ją zdjąć.



Lervia KH 4000

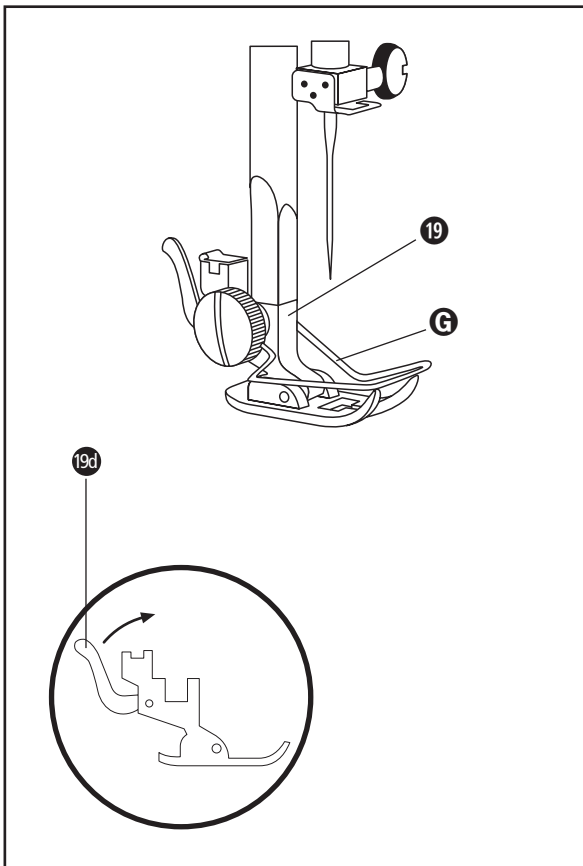
c) Wymiana stopki nasadzonej

Razem z maszyną do szycia dostarczane są cztery stopki nasadzone, z których można korzystać odpowiednio do potrzeb:

- A** stopka do obrębiania
- C** stopka do zamków błyskawicznych
- D** stopka do dziurek na guziki
- E** stopka do guzików

Aby wymienić stopkę nasadzaną:

- Obracać koło ręczne **11** w kierunku przeciwnym do ruchu wskazówek zegara, aby ustawić igłę w górze.
- Ustawić uchwyt stopki **16** w górze, aby go **19** następnie podnieść.
- Nacisnąć dźwignię **19d** do góry. Stopkę nasadzaną można teraz zdjąć z uchwytu **19**.
- Nałożyć nową stopkę nasadzaną pod uchwyt **19**. Uważać, aby wycięcie w uchwycie znajdowało się bezpośrednio nad trzpieniem metalowym stopki nasadzonej.
- Docisnąć uchwyt stopki **16** ponownie w dół, pozwalając na wsunięcie się uchwytu **19** w stopkę nasadzaną.

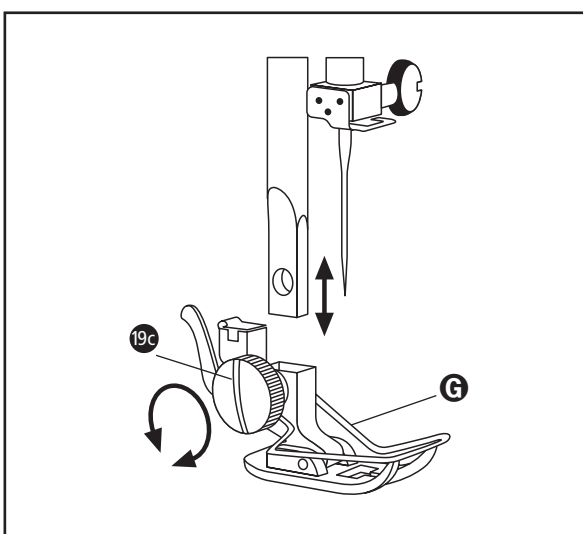


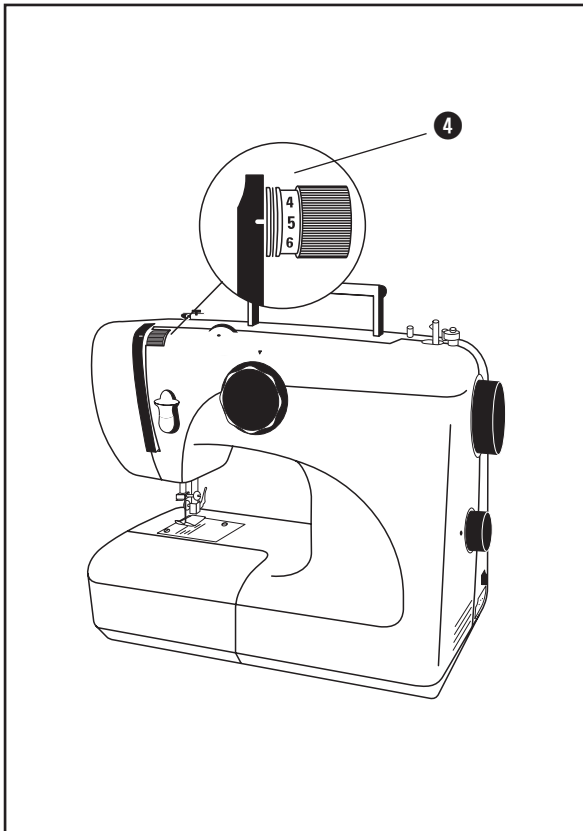
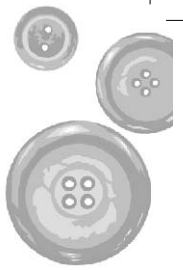
Aby zamontować uchwyt stopki **19**:

- Odkręcić śrubę stopki **19c** i wyjąć uchwyt **19** razem z osłoną palców **G** w dół.

Aby zamontować uchwyt stopki **19**:

- Założyć ponownie uchwyt stopki **19** razem z osłoną palców **G** na drążek prowadzący i dokręcić śrubę **19c**.





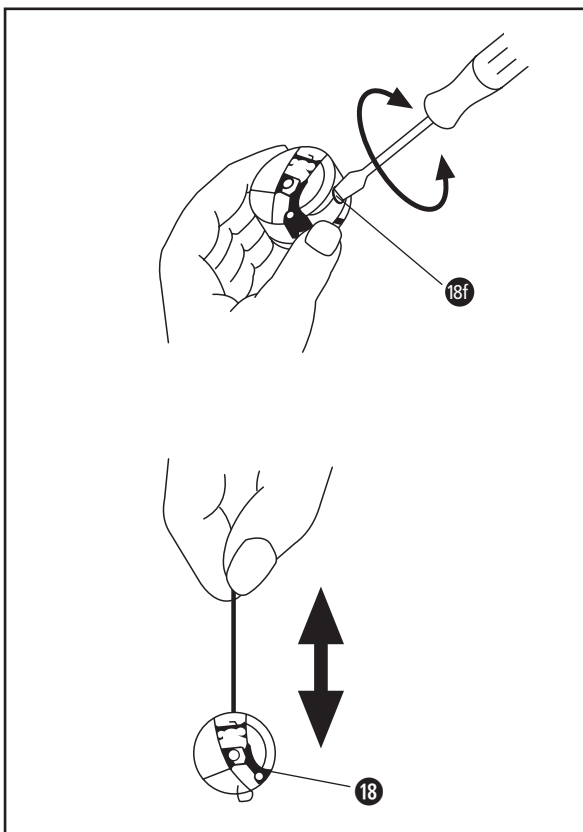
10. Ustawienia

Naciąg nici górnej i dolnej jest **ustawiony poprawnie**, jeśli po zakończeniu szycia ani na górze ani na dole materiału nie widać pętelki. Jeśli jedno z obu naciągów **nie jest ustawione poprawnie**, tworzy się nierówny ścieg. Ścieg spoczywa wtedy płasko na materiale.

a) Regulacja naciągu nici górnej

- Obracając pokrętkę regulacyjną **naciągu nici górnej 4**, można wybrać siłę naciągu nici. Jeżeli jest ona ...
 - **za mocna** (wysoka wartość), to górna nić leży luźno na materiale, „szycie” następuje tylko nicią dolną.
 - **za słaba** (niska wartość), to dolna nić leży luźno na materiale, „szycie” następuje tylko nicią górną.

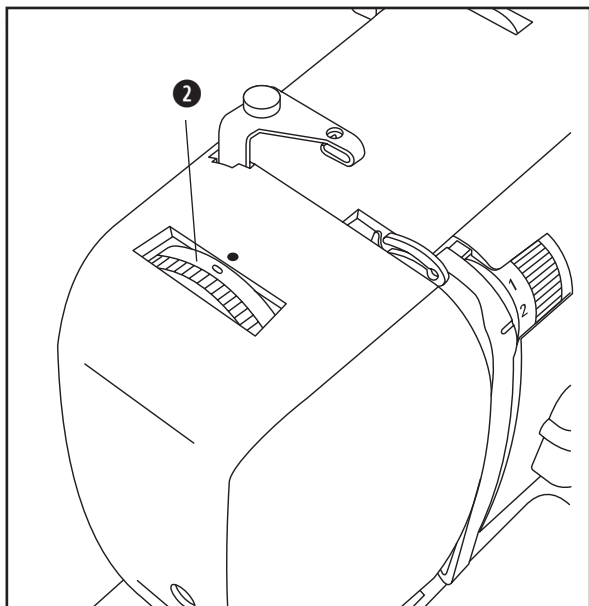
Naciąg nici górnej normalnie waha się między ustawieniem 4-6.



b) Regulowanie naciągu nici dolnej

- Obracając **śrubę 18f** na bębnieku **18** można ustawić naciąg nici dolnej. Obracanie ...
 - **w kierunku zgodnym z kierunkiem wskazówek zegara** pozwala **zwiększać** naciąg,
 - **przeciwnie do ruchu wskazówek zegara**, aby **zmniejszyć naciąg**.
- Uważać, aby nie wykręcić całkowicie śruby **18f** z bębniaka **18**.
- Naciąg nici dolnej jest ustawiony poprawnie, jeśli bębenek **18** można rozwiać powoli i równomiernie („test opadania”).

Lervia KH 4000



c) Ustawianie nacisku stopki

Pozwala to na ustawienie nacisku, z jakim materiał jest dociskany do płytki podstawki.

- Teraz **pokrętle regulacyjnym 2** ustawić nacisk.

„0” jeżeli szycie ma przebiegać **bez nacisku**,
np. przy cerowaniu lub haftowaniu
z wolnej ręki

„1” przy **lekkich** materiałach (firanki)

„2” przy **średnich** materiałach (normalnych)

„3” przy **ciężkich** materiałach (jeans).

d) Regulacja szerokości ściegu

Pozwala to na ustawianie zasięgu wychylenia szwu przy wzorach zygzakowych.

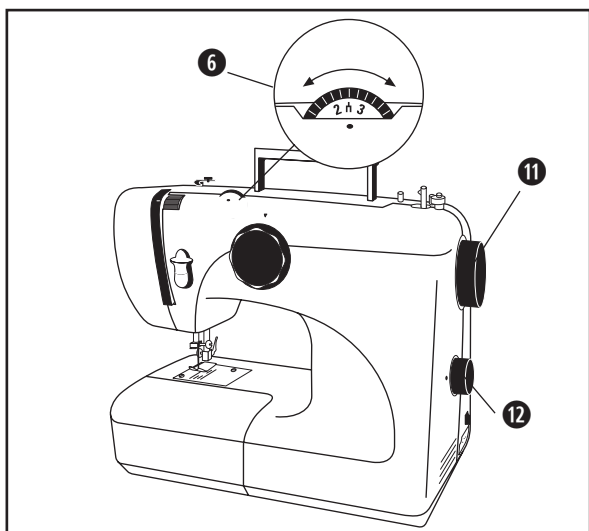
- Obracać koło ręczne **11** w kierunku przeciwnym do ruchu wskazówek zegara, aby ustawić igłę w górze.

- Wybrać szerokość ściegu od 0 do 5 za pomocą **pokrętła regulacyjnego 6**...

„0” prosty

„1” wąski

„5” szeroko



Uwaga: W wypadku korzystania w **igły podwójnej**, pokrętła regulacyjne powinny być ustawione przynajmniej na „3”. Ustawienie na większą wartość spowoduje złamanie igły podwójnej!

e) Regulacja długości ściegu

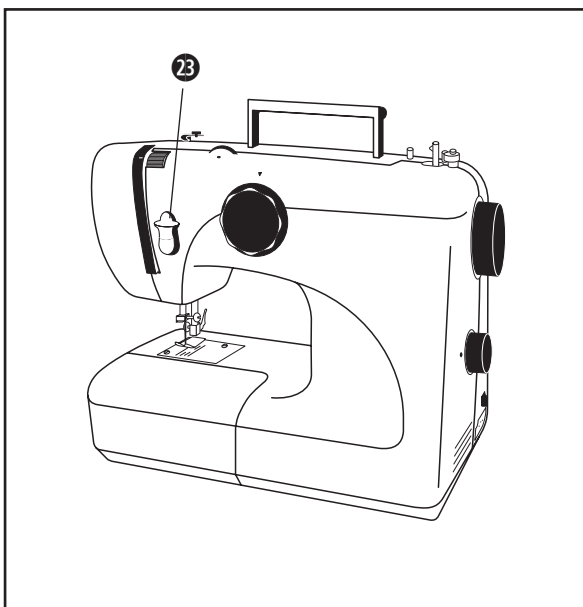
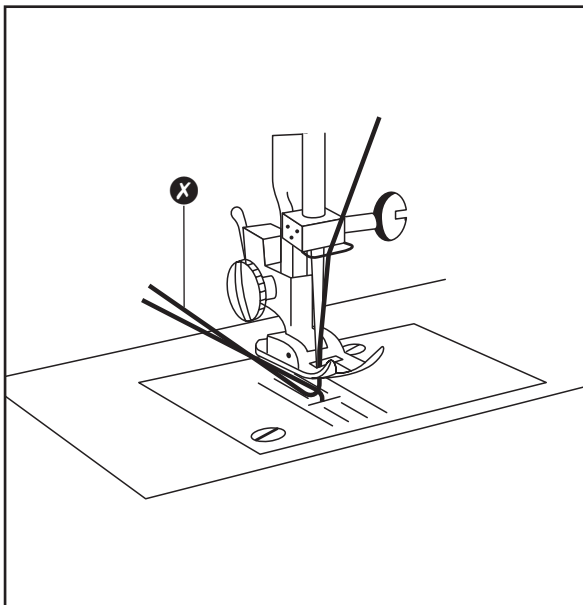
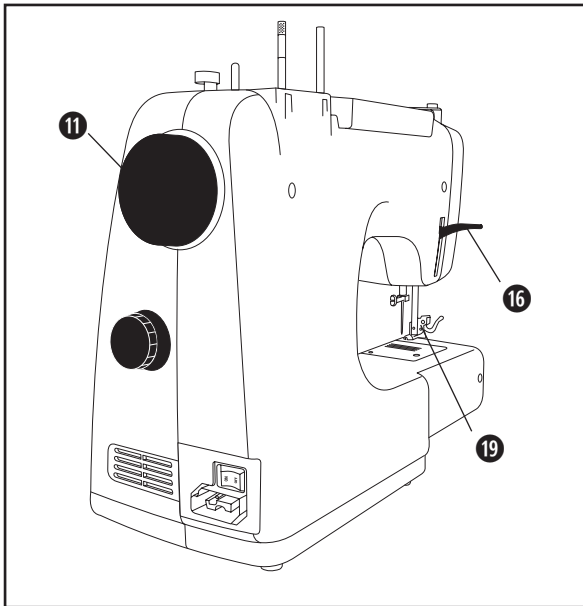
Pozwala to na ustawianie, jak daleko ma być transportowany materiał podczas szycia. Wynika stąd odległość pomiędzy poszczególnymi nakłuciami (długość).

- Wybrać długość ściegu od 0 do 4 za pomocą **pokrętła regulacyjnego 12**...

„0” jeśli materiał nie ma być transportowany.

„1” krótki

„4” długi



11. Szycie

Po nawleczeniu nici i prawidłowym dokonaniu wszystkich ustawień, jak opisano w poprzednich rozdziałach:

a) Wkładanie materiału

- Obracać koło ręczne 11 w kierunku przeciwnym do ruchu wskazówek zegara, aby ustawić igłę w górze.
- Za pomocą dźwigni nóżki dźwigni nóżki 16 unieść uchwyt stopki 19 .
- Umieścić materiał pod stopką, a następnie opuścić stopkę.

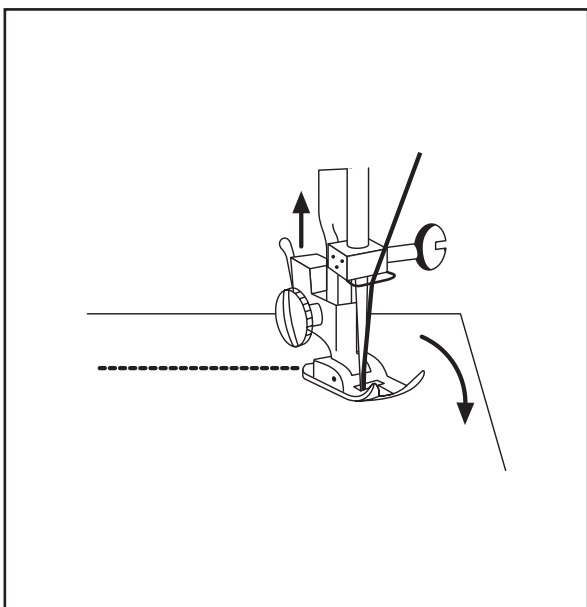
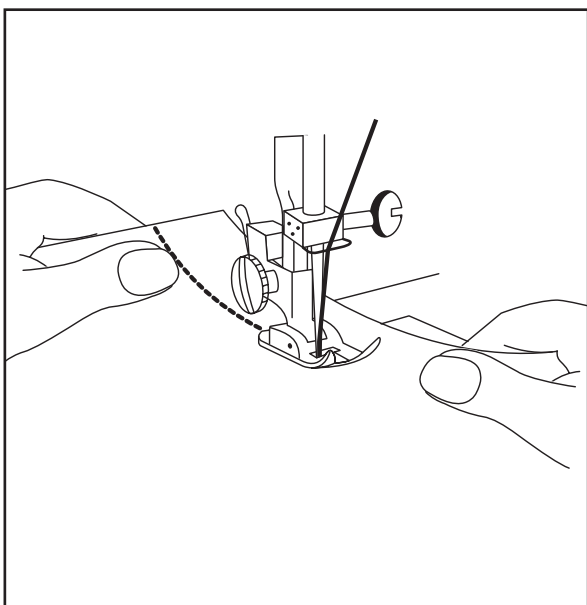
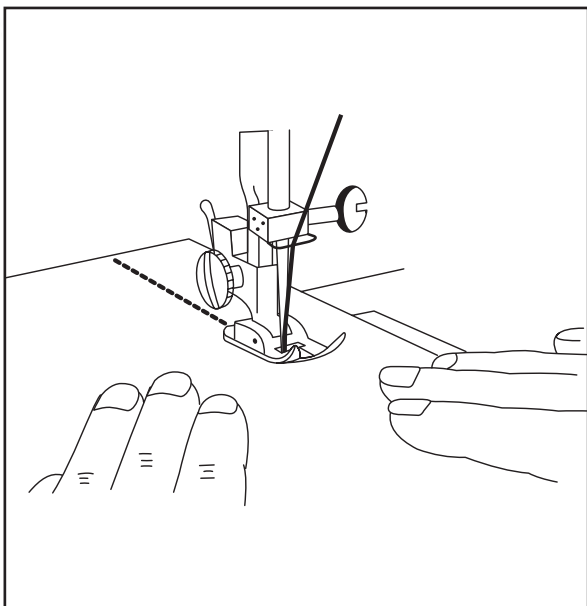
b) Rozpoczynanie szwu

- Trzymać obie wyprowadzone do tyłu końcówki nici X lewą ręką.
- Teraz nacisnąć delikatnie na przełącznik nożny P – tak płasko, aby uzyskać pierwsze 3-4 ruchy szycia. Prawą ręką prowadzić przy tym materiał.
- Po pomyślnym zakończeniu pierwszych ruchów szycia, nacisnąć i przytrzymać krótko dźwignię biegu wstecznego 23 ...
- i ponownie nacisnąć na przełącznik noży P tak płasko – aż maszyna powróci do punktu początkowego szycia. Kontynuując szycie od tego miejsca ścieg jest zamknięty przez kilkakrotne przeszycie przez niego.

c) Wykończenie szwu

Również na końcu szwu należy kilkakrotnie przeszycić ścieg tam i z powrotem za pomocą biegu wstecznego, tak samo jak na początku ściegu. W ten sposób i ten koniec szwu jest zablokowany.

Lervia KH 4000



d) Prowadzenie materiałów

- **Normalne materiały** wsuwać wyłącznie w taki sposób, jak przedstawiono to na ilustracji. Unikać jakiegokolwiek ciągnięcia, gdyż inaczej może dojść do zgięcia lub złamania igły.
- Bardzo **delikatne tkaniny** mają skłonność do lekkiego naciągania się w czasie szycia. Aby tego uniknąć, ułożyć pod tkaninę cienki arkusz papieru – i wszywać go razem z tkaniną. Po zakończeniu szycia można ostrożnie oderwać papier od materiału, uzyskując w wyniku prawidłowy szew.

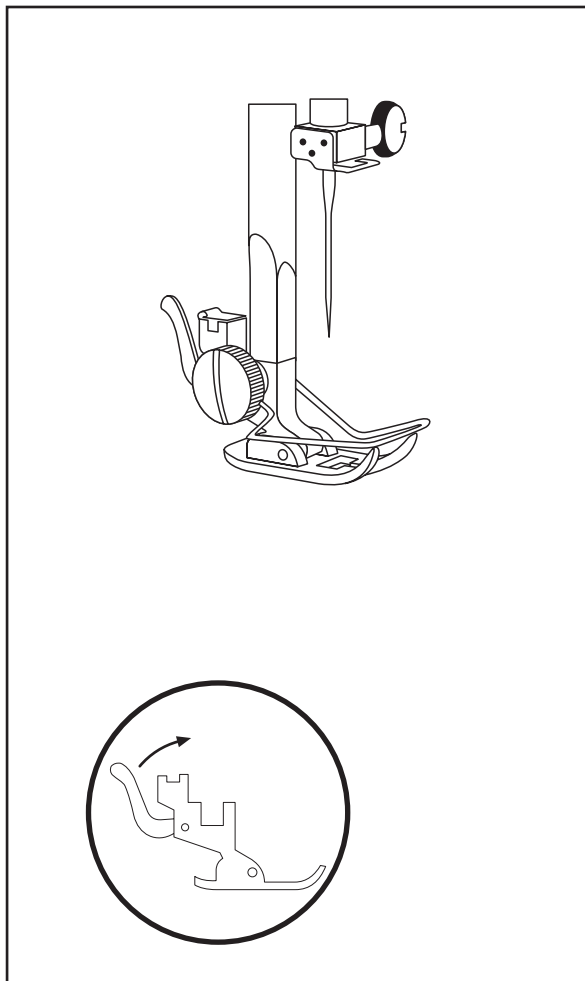
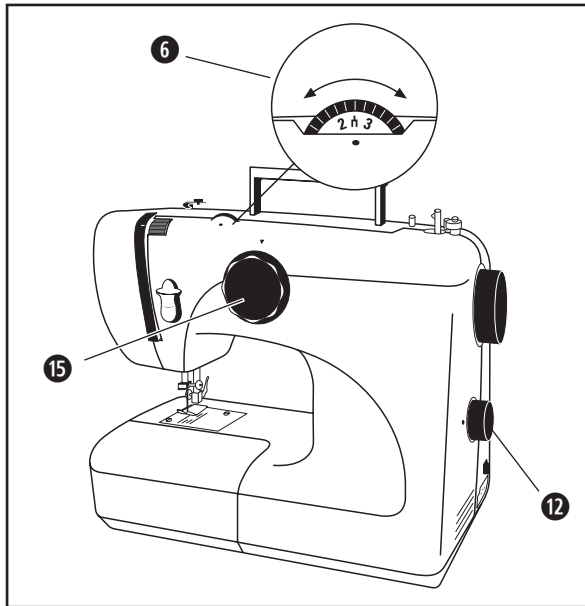
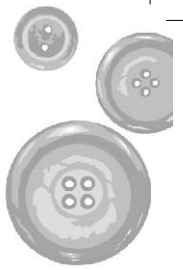
- W wypadku tkanin **rozcagliwych** może zajść konieczność prowadzenia materiału przed i za stopką, aby uniknąć wciągnięcia.

e) Zmianianie kierunku szycia

Chcą Państwo od pewnego miejsca szyc dalej w innym kierunku?

- Można to uzyskać najprościej poprzez **zatrzymanie się w punkcie obrotu** i pozostawienie igły wbitej w materiał.
- Za pomocą **dźwigni nóżki 16** unieść uchwyt stopki **19**.
- Obrócić materiał wokół igły w wybranym zakresie, zgodnie z wyborem kierunku dalszego szycia
- i opuścić ponownie **uchwyt stopki 19**.

Można teraz całkiem normalnie szyc dalej w nowym kierunku.



f) Wybieranie wzoru ściegu

Aby uzyskać określony wzór ściegu konieczne są następujące kroki:

- Wybrać program ściegu na **pokrętle ściegów wzorcowych 15**.
- Za pomocą **pokręta regulacyjnego 12** ustawić długość ściegu.
- Za pomocą **pokręta regulacyjnego 6** ustawić szerokość ściegu.
- Zamontować odpowiednią **stopkę nasadzaną**, patrz opis w rozdziale 9.

Z tabeli **przedstawionej na następnej stronie** można wybrać żądane ustawienia. Jeżeli podane są dwie wartości długości szwu, to należy je rozmieć jako wartości „od ... do”.

g) Ścieg prosty

Ten rodzaj ściegu jest używany najczęściej. Stopka zygzakowa służy zarówno do szycia ściegiem prostym, jak i zygzakowym. Do szycia cienkich materiałów należy ustawiać mniejsze długości ściegu.

h) Ścieg zygzakowy

Ścieg zygzakowy jest ściegiem uniwersalnym. Zygzakowy wzór ściegu oznacza gęsto następujące po sobie, bardzo krótkie ściegi, które nadają się do naszywania inicjałów, figur, aplikacji itp.

Lervia KH 4000

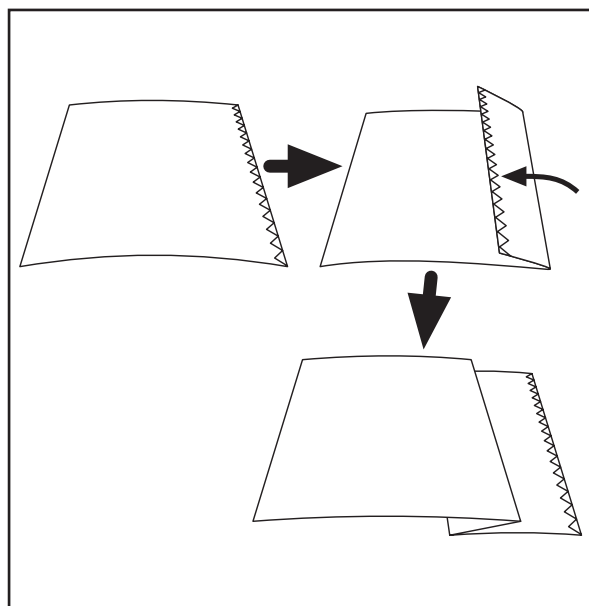
i) Tabela wzorów ściegów

	Wzór ściegu	Długość ściegu	Stopka do szycia	Szerokość ściegu
A	elastyczny			0
B-E	Ścieg zygzakowy			1-5
F	Obrębek kryty			3-5
G	odwrotny obrębek kryty			3-5
H	Zygzak 3-ściegowy			3-5
I	ukośny overlock			3-5
j	Owerlok			3-5
k	Ścieg plaster miodu			3-5
L	Potrójny ścieg zygzakowy			2-5
m	Elastyczny ścieg prosty			0
N	Ścieg muszelkowy			3-5
o	Ścieg plastra miodu			3-5
p	3-kątny ścieg szeroki			3-5
q	Ścieg półokrągły			3-5
R-T	Dziurki na guziki			5
	Haftowanie ręczne			0-5

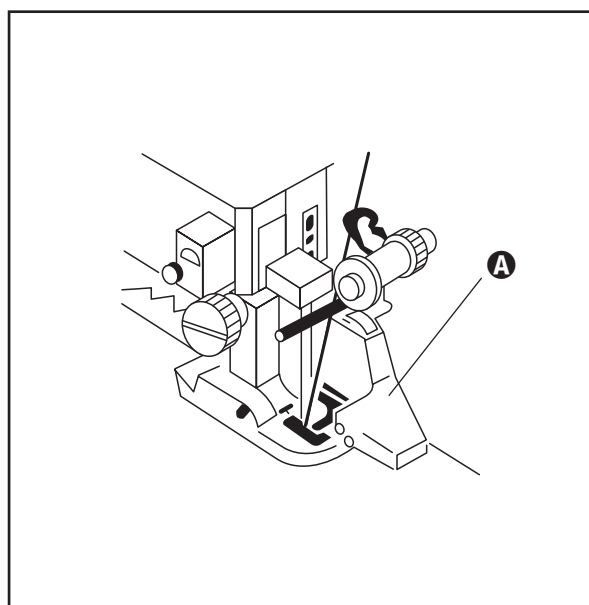


j) Obrębek kryty

- **Złożyć materiał**, jak pokazano na rysunku. Zakładkę wykonać na taką szerokość, jak szerokość obrębek: Dolna zakładka powinna przy tym odstawać ok. 5 mm.



- Użyć stopki obrębka krytego **A**. W czasie szycia sprawdzać szerokość obrębka i położenie igły, aby obrębek był równomierny.



- **Przyszyć** obrębek ukryty do dolnego pasma materiału w taki sposób, aby szerszy ścieg zygzakowy nakłuwał górny pas materiału tylko swoim szczytem. Po zakończeniu szycia należy przewrócić lewą część materiału na prawo i wygładzić ją. Obrębek jest prawie niewidoczny!

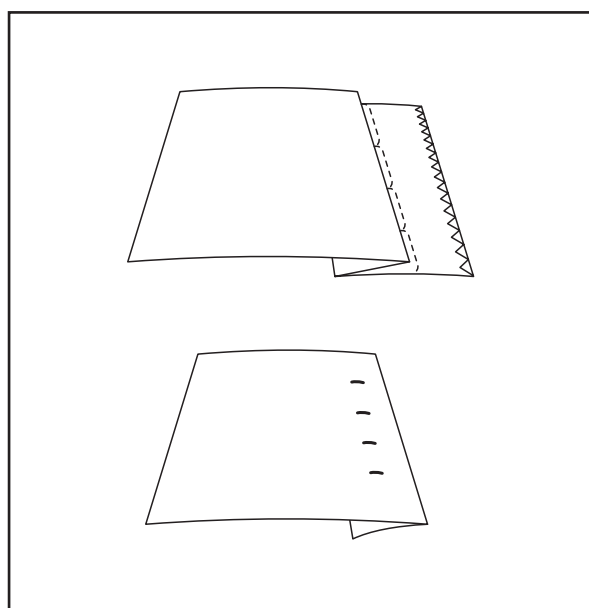



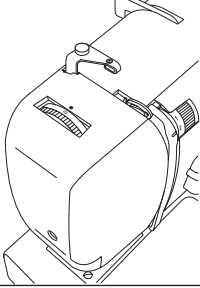

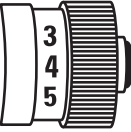


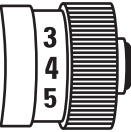





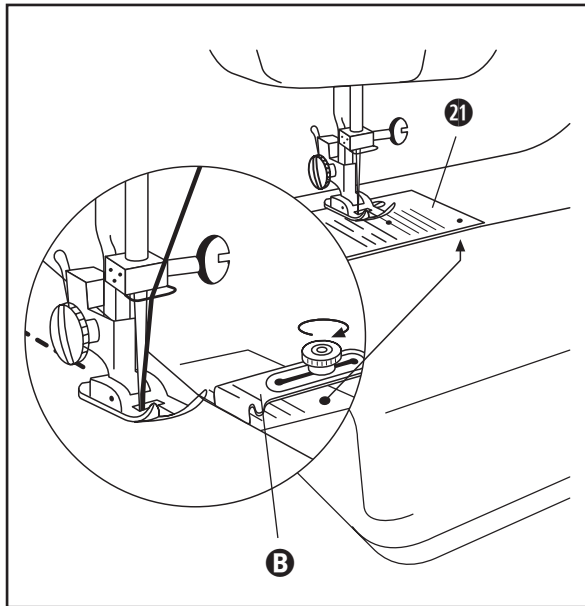
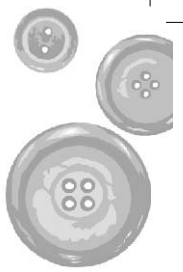
Tabela na następnej stronie prezentuje propozycje ustawiania różnych wartości w zależności od stosowanego materiału.

Lervia KH 4000

k) Tabela doboru igieł i nici do materiałów

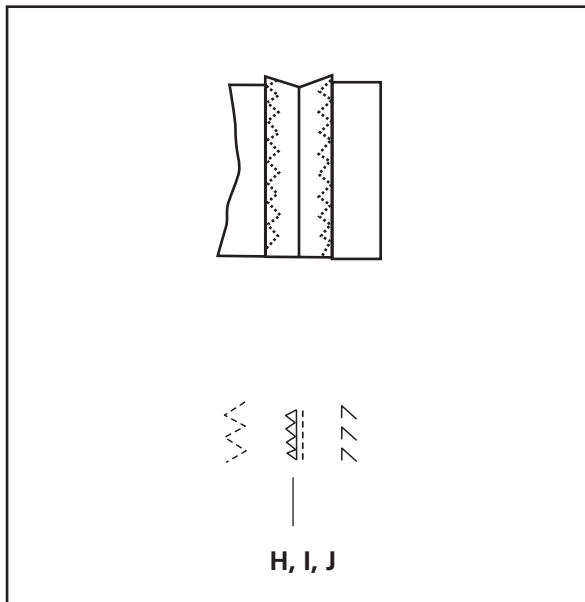
Należy przestrzegać informacji odnośnie do poszczególnych materiałów.

	Tkanina	Nici	Igła	Nacisk stopki	Długość ściegu		Napięcie nici górnej
					ścieg prosty	ZZ	
				Patrz str. 16 	Wybór długości ściegu 		
lekki:	nylon	bawełna 80	70 (10)	1	1-3	1-4	
	trykotaże	włókna sztuczne 60					
	jedwab	jedwab 50					
	bawełna-jedwab	włókna sztuczne 50 jedwab	80 (12)				
Średni:	popelina	bawełna: 60-80	80-90 (12-14)	2	0,5-3	0,5-4	
	jersej cienki	włókna sztuczne 60	80 (12)				
	gabardyna	jedwab 50					
ciężkie:	jeans	bawełna 50	90-100 (14-16)	3	0,5-3	0,5-4	
	dżersej	włókna sztuczne 50	80-90 (12-14)				
	tkaniny tweedowe	jedwab 50	80-90 (12-14)				



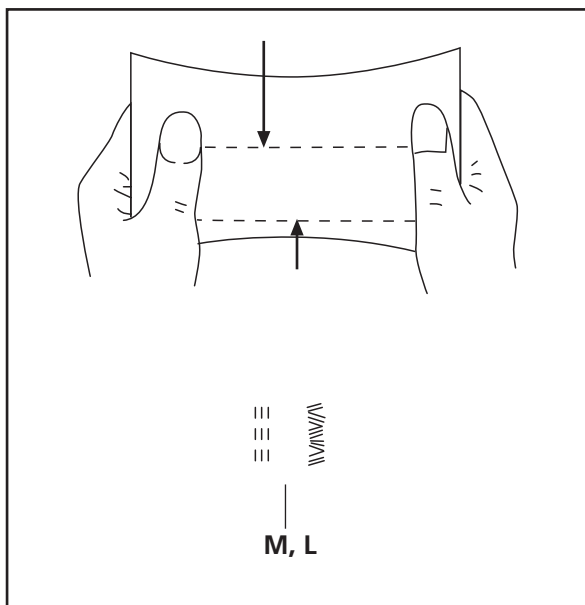
l) Prowadnik obrębka

- Użyć **prowadnika obrębka B** przy szyciu dłuższych obrębków lub szwów, które muszą równy odstęp do krawędzi materiału.
- Przykręcić **prowadnik obrębka B** do otworu gwintowanego z prawej strony **płytki ścięgowej 21**. Następnie ustawić wymagany odstęp i dokręcić śrubę radełkowaną.
- Przy szyciu krawędź materiału musi dotykać prowadnik obrębka. Do szycia krzywych można przykręcić prowadnicę obrębka również skośnie.



m) Obrzucanie brzegów

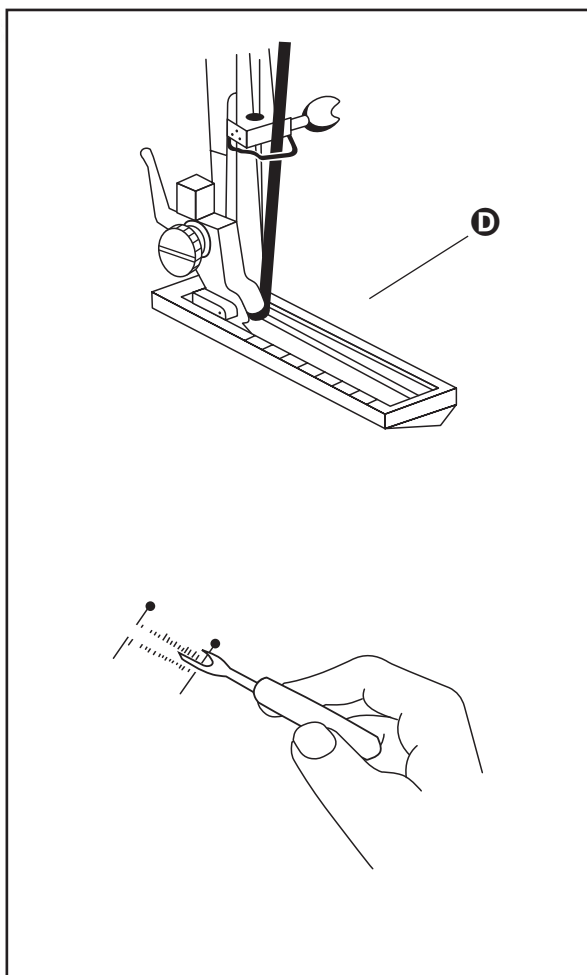
- Wybrać ściegi **(H, I, J)**, aby uniknąć marszczenia się krawędzi.



n) Szew elastyczny

- Wybrać ściegi **(M lub L)** dla przędzy, trykotu i innych rozciągliwych tekstyliów. Szew ten można rozciągać bez zerwania nici. Elastyczny ścieg prosty pozwala też na uzyskanie bardzo wytrzymałego ściegu prostego.

Lervia KH 4000

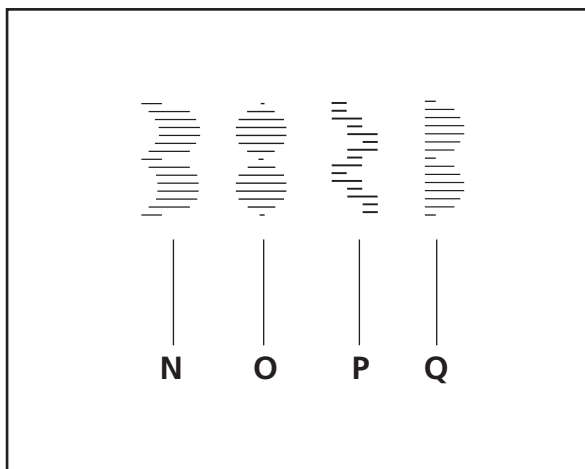
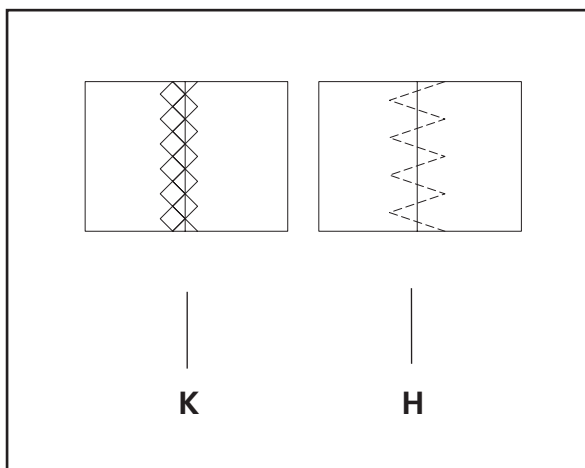
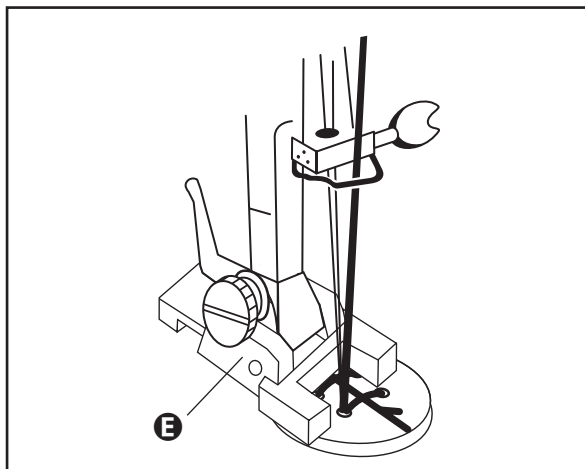
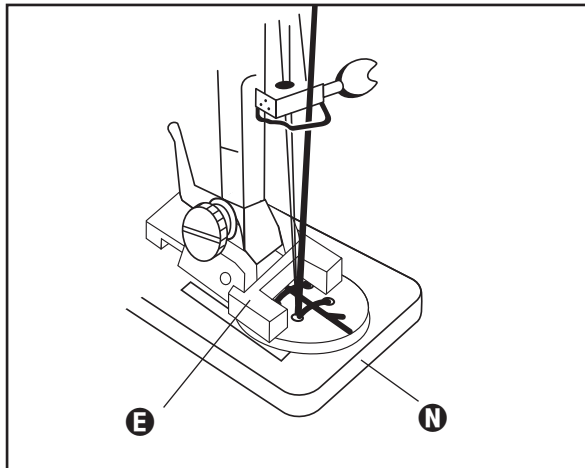
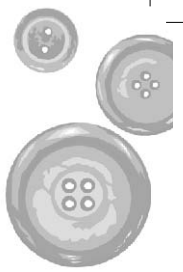


o) Obszywanie dziurek do guzików

- Zamontować **stopkę do guzików D**, zgodnie z opisem przedstawionym w rozdziale 9.
- Odczytać z tabeli:
 - **długość ściegu** do ustawienia
 - **wzór ściegu** do wybrania
 - i **sposób postępowania** podczas szycia.
- Na końcu można wyciąć w środku dziurki materiał, patrz ilustracja.

p) Tabela dziurek na guziki

Selektor wzorów (wzór ściegu)	Sposób postępowania	Ustawienia / długość ściegu
R		1. Ustawić pokrętło na „R” 2. Przeszyć lewą stronę 3. Ustawić igłę u góry
S		4. Ustawić pokrętło na „S” 5. Przeszyć 5-6 ukłuc 6. Ustawić igłę u góry
T		7. Ustawić pokrętło na „T” 8. Przeszyć prawą stronę 9. Ustawić igłę u góry
S		10. Ustawić pokrętło na „S” 11. Przeszyć 5-6 ukłuc 12. Ustawić igłę u góry



q) Przyszywanie guzików

- Zamontować **stopkę do guzików E** i ...
- ułożyć **płytkę do cerowania N** na zygzakową płytkę ścięgową, patrz rozdział 9.
- Umieścić guzik między **stopką do guzików E** a materiałem, a następnie opuścić stopkę do guzików **E**.
- Obracać **koło ręczne 11** przeciwnie do ruchu wskazówek zegara. W ten sposób sprawdzić, czy igła dokładnie trafia do obu dziurek guzika.
- W razie konieczności dostosować nieco **szerokość ściegu** zygzakowego.
- Jeśli maszyna w trybie pracy ręcznej napotka obie dziurki na guziki, wówczas poprzez delikatne naciśnięcie przełącznika nożnego **P** można wykonać 5-7 ściegów.

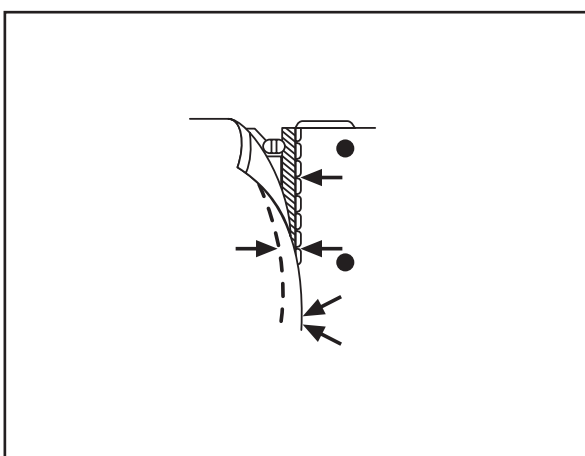
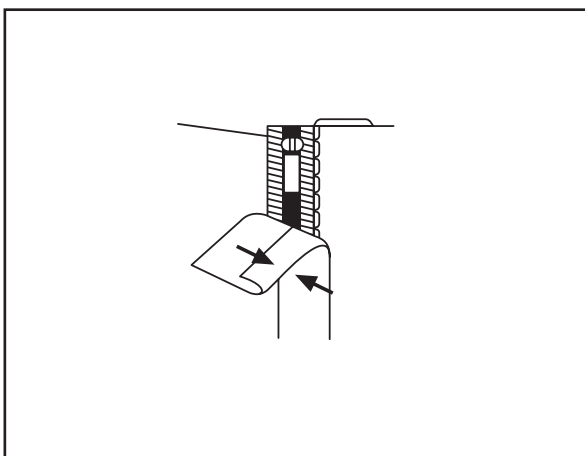
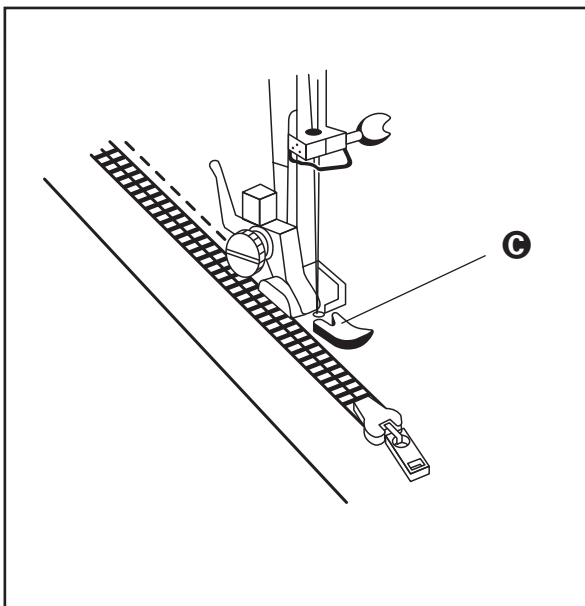
r) Przyszywanie brzegu do brzegu

- W tym szyciu zastosować jako wzór ścieg potrójny zygzak („H”) lub ścieg („K”).

s) Ściegi ozdobne

- Wybrać wzór ściegu (**N-Q**), w wypadku zamiaru naniesienia na materiał różnych ściegów ozdobnych.

Lervia KH 4000

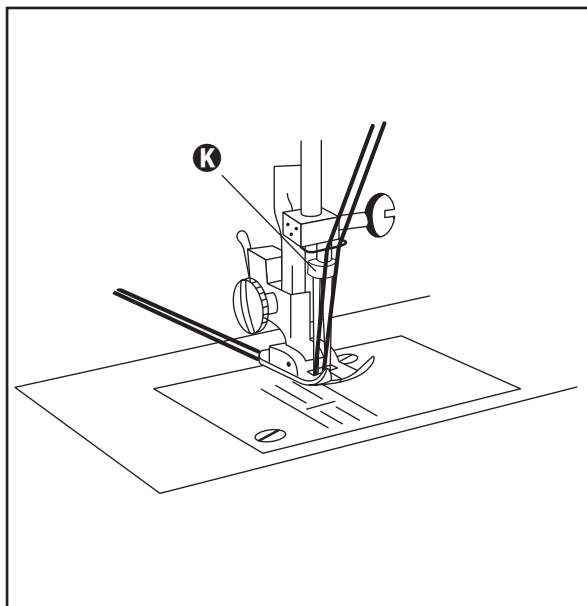
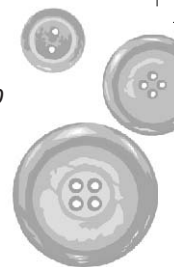


t) Wszywanie zamka błyskawicznego

Dzięki **stopce do zamków błyskawicznych C** można szyć po prawej i po lewej stronie blisko zębów zamka, nie uszkodzając ani zębów, ani igły.

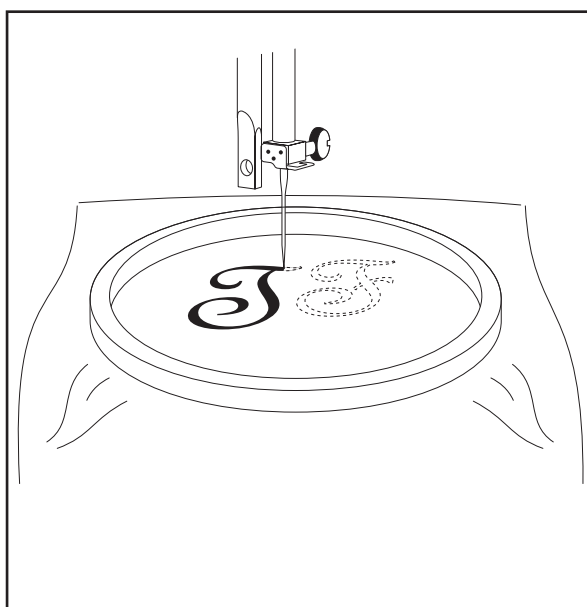
Stopka do zamków błyskawicznych jest również praktyczną pomocą do szycia krawędzi lub szwów równoległych.

- Zamontować **stopkę do zamków błyskawicznych C**, zgodnie z opisem przedstawionym w rozdziale 9.
- Wybrać jako wzór ścieg prosty **(A)**.
- Zawinąć ok. 2 cm materiału i założyć zamek błyskawiczny pod zakładkę w taki sposób, aby ząbki zamka lekko odstawały od materiału. Ewentualnie pomocne jest wcześniejsze zaczepienie zamka błyskawicznego
- Następnie przesyć zamek wzdłuż, możliwie blisko ząbków.
 - Do szycia po **lewej stronie** zamka błyskawicznego stopka **C** musi znajdować się po lewej stronie igły.
 - Do szycia po **prawej stronie** zamka błyskawicznego stopka **C** musi znajdować się po prawej stronie igły.



u) Szycie za pomocą igły podwójnej

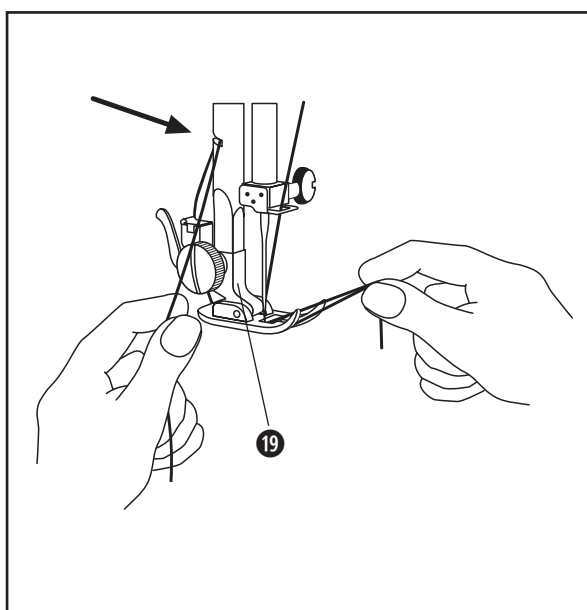
- Założyć igłę podwójną **K** płaską stroną do tyłu.
- Przewlec nić jak przy normalnym szyciu. Obie nici są przewleczone **razem** przez prowadniki – aż do igły podwójnej.
- Dopiero tam obie nici górne zostaną nawleczone **oddzielnie**.
- Upewnić się, że ustawienie **szerokości ściegu** nie jest większe niż „3” – ponieważ w przeciwnym wypadku igła pęknie.



v) Haftowanie

⚠ Uwaga: Przy haftowaniu **dźwignia stopki** **16** musi się znajdować w najniższym położeniu, gdyż w przeciwnym wypadku wyłączy się naciąg nici górnej.

- Opuścić **uchwyt stopki** **19** i ...
- ułożyć **płytkę do cerowania** **N** na zygzakową płytkę ściegową, patrz rozdział 9.
- Wybrać odpowiedni wzór ściegu (A lub B).
- Haftowanie jest teraz dostępne. Przesuwać materiał po ramce do haftowania zgodnie z wzorem haftowania, sterując przełącznikiem nożnym **P** prędkość ruchu igły.

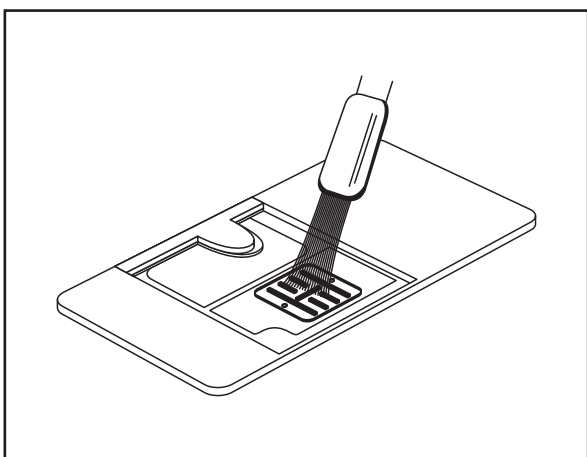
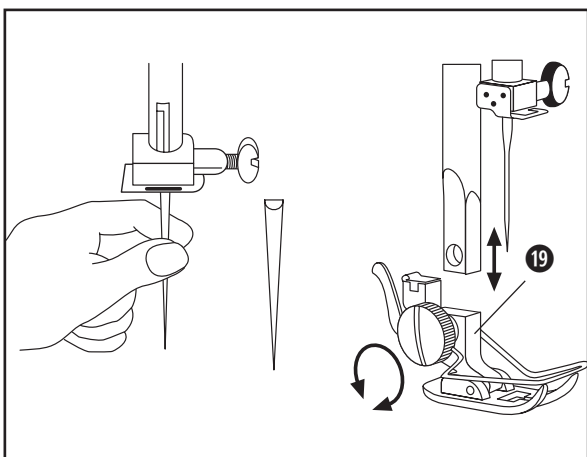
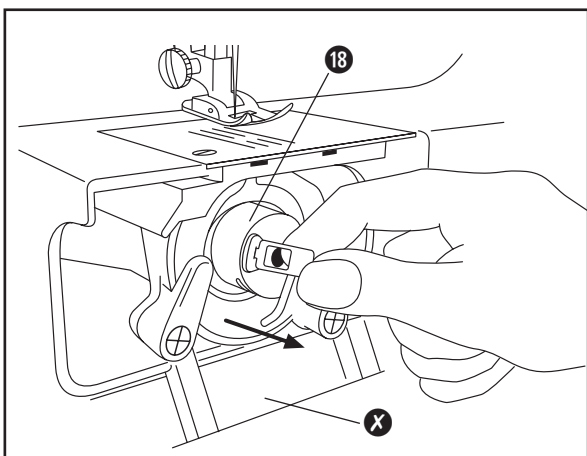
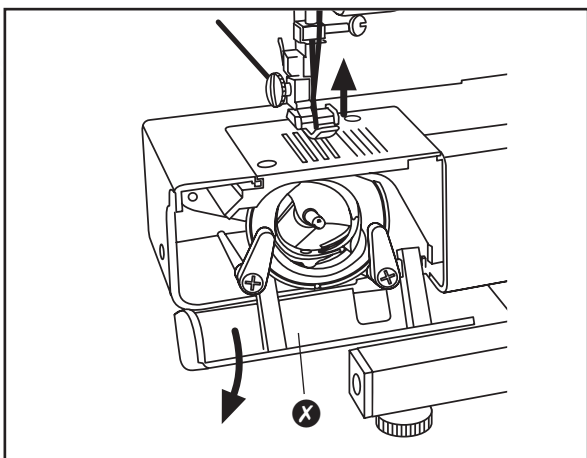


w) Przecinak do nici

Po zakończeniu szwu lub w celu przecięcia nici z innego powodu:

- Pociągnąć nić przez ostrą **krawędź tnącą** nad **uchwytem stopki** **19**, aby przeciąć nić.

Lervia KH 4000



12. Pielęgnacja

Po każdym szyciu należy usunąć resztki nici, materiału i kłaczków. Tylko wtedy maszyna do szycia będzie prawidłowo pracować i długo działać.

⚠ Ostrzeżenie:

Upewnić się, że maszyna do szycia jest wyłączona lub wyciągnięta jest wtyczka sieciowa, aby zapobiec wypadkom przez przypadkowe ruszenie.

a) Czyszczenie obszaru chwytacza

⚠ Uwaga:

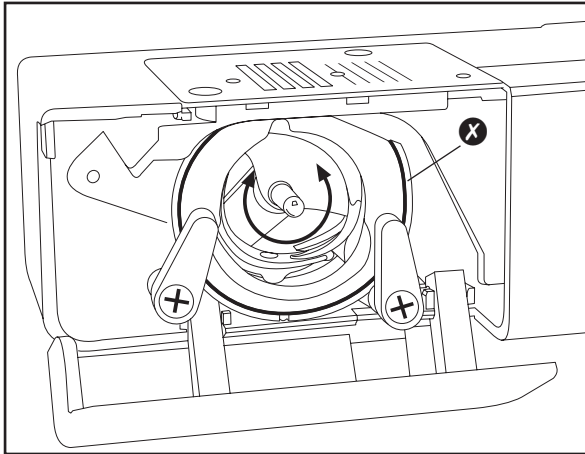
W żadnym wypadku nie demontować mechaniki z obszaru chwytacza! Jej ponowny montaż wymaga dużego doświadczenia w obejściu z konstrukcjami mechanicznymi.

Elementy do demontażu w obszarze chwytacza przeznaczone są wyłącznie dla personelu serwisowego. Dokonanie samowolnych napraw powoduje wygaśnięcie gwarancji. Wystarczy czyszczenie przez użytkownika wyłącznie za pomocą pędzelka i ewentualnie odkurzacza.

- Obracać koło ręczne 11 w kierunku przeciwnym do ruchu wskazówek zegara, aby ustawić igłę w górze.
- Otworzyć pokrywę chwytacza X
- i wyjąć bębnek 18.
- Pędzelkiem lub odkurzaczem (z delikatną ssawką z pędzelkiem) usunąć brud.

b) Czyszczenie posuwacza materiału

- Wyjąć igłę i
- nehmen Sie den Nähfuß-Halter 19 zgodnie z opisem w rozdziale 9..
- Odkręcić znajdujące się w płytce ścięgowej 21 śruby i zdjąć płytkę ścięgową. W razie konieczności zdjąć pokrywę przednią 1, aby zapewnić lepszy dostęp do śrub. Można teraz oczyścić przesuwacz materiału.



c) Czyszczenie obudowy

⚠ Niebezpieczeństwo:

Nigdy nie otwierać żadnych innych części obudowy, poza opisanymi w instrukcji. We wnętrzu nie ma żadnych elementów sterujących. Inaczej zachodzi **niebezpieczeństwo wypadku lub śmiertelne niebezpieczeństwo** porażenia prądem.

- Wszystkie powierzchnie z tworzywa sztucznego czyścić suchą szmatką.
- Nie stosować żadnych środków czyszczących ani szorujących – w przeciwnym wypadku można zarysować powierzchnię obudowy.
- **Pod żadnym pozorem nie wolno zanurzać części w wodzie oraz innych płynach!** Można przez to uszkodzić urządzenie.

d) Olejenie toru chwytacza

⚠ Uwaga:

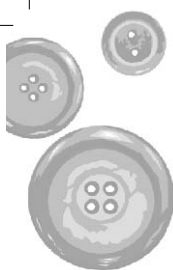
Należy oliwić oszczędnie. Zbyt dużo oleju na częściach napędowych może brudzić nici i materiały.

- Wpuścić 2-3 krople oleju w **wąską szczelinę X** między chwytaczem a torem chwytacza ...
- i obrócić **kołem ręcznym II** kilka razy **chwytacz**. Powoduje to rozprowadzenie oleju.

W zupełności wystarczające jest olejenie niewielką ilością oleju 1-2 razy w roku. Zapewnia to przede wszystkim zabezpieczenie przed rdzą w przypadku dłuższego nieużywania maszyny.

e) Co należy jeszcze naoliwić?

Nic - wszystkie pozostałe części napędu nie wymagają oleju. Nie należy też niczego oliwić bez potrzeby, gdyż zaolejone części przyciągają pył i mogą się posklejać.



Lervia KH 4000

f) Przechowywanie

Maszynę do szycia należy przechowywać ...

- w **suchym miejscu**, aby na częściach metalowych nie powstała rdza,
- zawsze pod dołączonymi do zestawu **osłonami**, aby w czasie nieużywania nie gromadził się kurz,
- z dala od **małych dzieci** lub osób upośledzonych umysłowo, aby uniemożliwić im niezamierzone użycie grożące odniesieniem obrażeń ciała.

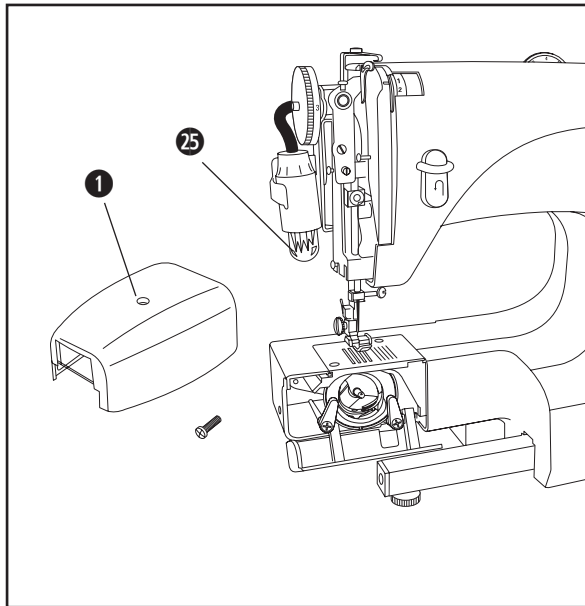
13. Usuwanie zakłóceń

Gdyby coś nie działało, to w oparciu o tę tabelę można spróbować usunąć zakłócenie. Proszę zwrócić się do serwisu nie będąc samemu w stanie usunąć danego problemu (patrz karta gwarancyjna).

Ostrzeżenie:

Upewnić się, że maszyna do szycia jest wyłączona lub wyciągnięta jest wtyczka sieciowa, aby zapobiec wypadkom przez przypadkowe ruszenie.

Zakłócenie / Problem:	Należy sprawdzić:	Możliwy sposób usuwania:
Materiał nie jest transportowany	Maszyna nie szyje - obraca się tylko koło ręczne? Pokrętło regulacji długości ściegu ustawione na „0”? Za niski nacisk stopki do szycia?	Wcisnąć koło ręczne! Ustawić je na „1” do „4”! Ustawić wyżej nacisk stopki do szycia!
Igła ulega złamaniu	Igła źle zamocowana? Igła jest zgięta? Czy igła + nić + materiał odpowiadają tabeli w rozdziale 10?	Ustawić płaską stronę do tyłu! Zamontować nową igłę! Wybrać właściwą igłę do nici i materiału!
Zrywa się nić górna	Prawidłowo nawleczona? Zygzak ustawiony za szeroko? Za mocny naciąg nici górnej? Rysy lub zadrapania na chwytaczu?	Najlepiej nawlec od nowa! Spróbować z mniejszą szerokością! Wybrać środkowe ustawienie! Zlecić wymianę chwytacza!
Zrywa się dolna nić	Za silny naciąg nici dolnej? Igła źle zamocowana? Prawidłowo nawleczona? Pył lub kłaczki w chwytaczu?	Zluzować naciąg! Ustawić płaską stronę do tyłu! Najlepiej nawlec od nowa! Oczyścić obszar chwytacza!
Materiał się fałduje	Naciąg jest zbyt mocny? Za wysoki nacisk stopki do szycia? Czy igła + nić + materiał odpowiadają tabeli w rozdziale 10?	Zmniejszyć naciąg! Zmniejszyć nacisk! Wybrać właściwą igłę do nici i materiału!



Żarówka nie świeci się?

W wypadku przepalenia żarówki należy ją wymienić na nową o takich samych parametrach. Odpowiedni typ żarówki można nabyć w specjalistycznych punktach sprzedaży. Opis żarówki: „15W - E14”.

- Dołączonym **śrubokrętem 1** odkręcić śrubę z przodu **pokrywy czołowej 1**.
- Zdjąć **pokrywę czołową 1**.
- Wykręcić uszkodzoną **żarówkę 25** i wkręcić nową w **oprawę**.

14. Gwarancja i serwis

Warunki gwarancyjne oraz adres serwisowy podane są w ulotce gwarancyjnej.

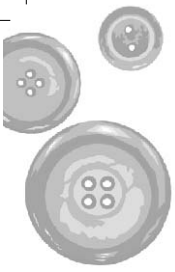
15. Utylizacja



Urządzenia nie wolno wyrzucać do śmieci wraz z pozostałymi odpadkami.

Urządzenie należy oddać do odpowiedniego zakładu usuwania odpadów lub najbliższego miejskiego składowiska odpadów. Należy przestrzegać aktualnie obowiązujących przepisów. W razie konieczności należy skontaktować się z odpowiednim zakładem usuwania odpadów.

Należy schować **opakowanie transportowe** maszyny do szycia! Z jednej strony może ono służyć do przechowywania maszyny – natomiast przede wszystkim służy ono do zapakowania maszyny w wypadku jej wysyłania do naprawy. Najwięcej uszkodzeń powstaje bowiem dopiero podczas transportu.



Lervia KH 4000

