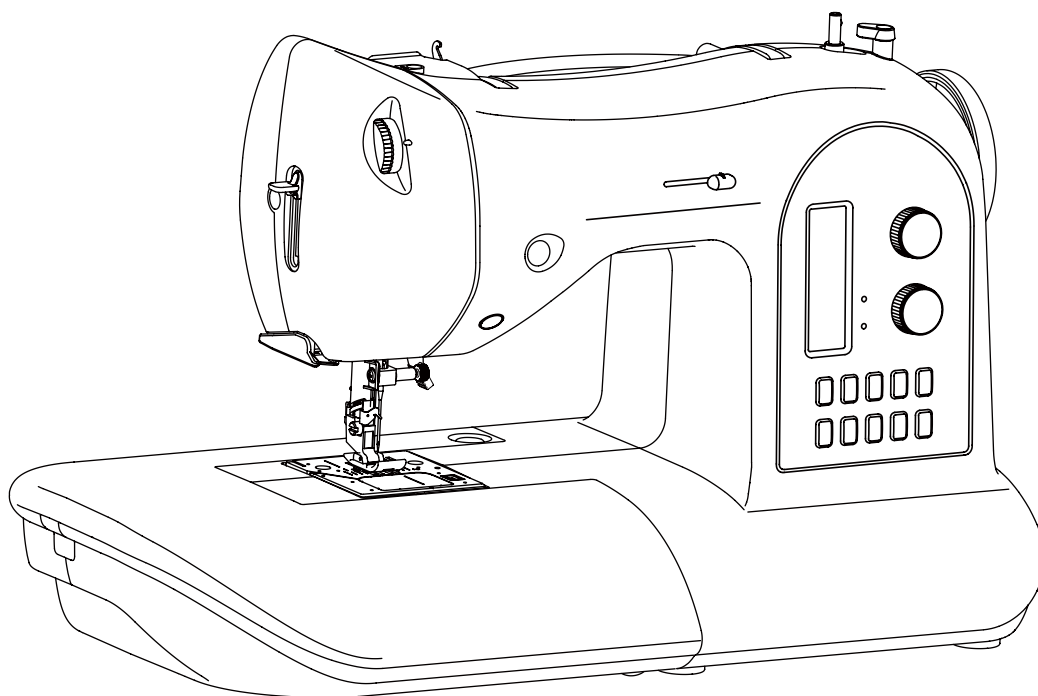


# SINGER®



## One Plus™

**INSTRUCTION MANUAL  
MANUEL D'INSTRUCTION  
MANUAL DE INSTRUCCIONES**

# IMPORTANT SAFETY INSTRUCTIONS

When using an electrical appliance, basic safety precautions should always be followed, including the following. Read all instructions before using this sewing machine.

## **DANGER**— To reduce the risk of electric shock:

1. This sewing machine should never be left unattended when plugged in. Always unplug this sewing machine from the electric outlet immediately after using and before cleaning.

## **WARNING**— To reduce the risk of burns, fire, electric shock, or injury to persons:

1. Do not allow to be used as a toy. Close attention is necessary when this sewing machine is used by or near children.
2. This appliance is not intended for use by persons (including children) with reduced physical, sensory or mental capabilities, or lack of experience and knowledge, unless they have been given supervision or instruction concerning use of the appliance by a person responsible for their safety. Children should be supervised to ensure that they do not play with the appliance.
3. Use this sewing machine only for its intended use as described in this manual. Use only attachments recommended by the manufacturer as contained in this manual.
4. Never operate this sewing machine if it has a damaged cord or plug, if it is not working properly, if it has been dropped or damaged, or dropped into water. Return the sewing machine to the nearest authorized dealer or service center for examination, repair, electrical or mechanical adjustment.
5. If the supply cord is damaged, it must be replaced by the manufacturer, its service agent or similarly qualified persons in order to avoid a hazard.
6. Never operate the sewing machine with any air openings blocked. Keep ventilation openings of the sewing machine and foot control free from the accumulation of lint, dust, and loose cloth.
7. Never drop or insert any object into any opening.
8. Indoors use only.
9. Do not operate where aerosol (spray) products are being used or where oxygen is being administered.
10. To disconnect, turn switch to the off ("0") position, then remove plug from outlet.
11. Switch off or unplug the appliance when leaving it unattended, unplug the appliance before carrying out maintenance or replacing lamps.
12. Do not unplug by pulling on cord. To unplug, grasp the plug, not the cord.
13. Keep fingers away from all moving parts. Special care is required around the sewing machine needle.
14. Never sew with a damaged needle plate as this can cause needle to break.
15. Do not use bent needles.
16. Do not pull or push fabric while stitching. It may deflect the needle causing it to break.
17. Switch the sewing machine off ("0") when making any adjustments in the needle area, such as threading needle, changing needle, threading bobbin, or changing presser foot, etc.
18. Always unplug sewing machine from the electrical outlet when removing covers, lubricating, or when making any other user servicing adjustments mentioned in the instruction manual.
19. To avoid electrical shock never put the machine nor the mains cable or mains plug into water or other liquids.
20. The LED light maximum power is 0.3W, maximum voltage is DC 5V. If the LED light is damaged, you should not use the product and send it to the manufacture or service agent to repair or replace at once.
21. Caution - to avoid injury:
  - Unplug the foot controller of the appliance when leaving it unattended.
  - Unplug the foot controller of the appliance before carrying out any maintenance.

## **CAUTION**— Moving parts - To reduce risk of injury, switch off before servicing. Close cover before operating machine.

## SAVE THESE INSTRUCTIONS

This product is for household use, or equivalent.

### **FOOT CONTROL (USA & Canada only)**

Use Model YC-485 EC or Model JF-1000 with this sewing machine.

### **POLARIZED PLUGS CAUTION (USA & Canada only)**

*This appliance has a polarized plug (one blade wider than the other). To reduce the risk of electric shock, this plug is intended to fit in a polarized outlet only one way. If the plug does not fit fully in the outlet, reverse the plug. If it still does not fit, contact a qualified electrician to install the proper outlet. Do not modify the plug in any way.*

**This appliance complies with EEC Directive 2004/108/EC covering the electromagnetic compatibility.**



Please note that on disposal, this product must be safely recycled in accordance with relevant national legislation relating to electrical/electronic products. If in doubt, please contact your retailer for guidance.

SINGER and ONE PLUS are the exclusive trademarks of The Singer Company Limited S.à r.l. or its Affiliates.

©2012 The Singer Company Limited S.à r.l. or its Affiliates. All rights reserved.

# IMPORTANTES CONSIGNES DE SÉCURITÉ

Toujours faire preuve de prudence en utilisant un appareil électromécanique.  
Lire toutes les instructions avant d'utiliser cette machine à coudre.

## **DANGER** – Pour réduire le risque de décharge électrique, suivre ce qui suit:

1. Cette machine à coudre ne devrait jamais être laissée sans surveillance lorsque branchée. Toujours la débrancher immédiatement après l'avoir utilisée ou avant de la nettoyer.

## **AVERTISSEMENT** – Pour réduire le risque de brûlures, de feu, de choc électrique ou de blessures, suivre ce qui suit:

1. Ne pas utiliser comme jouet. Une surveillance attentive est nécessaire lorsque cette machine est utilisée par ou près des enfants.
2. Cet appareil n'est pas conçu pour des personnes (incluant les enfants) ayant un handicap physique, sensoriel ou mental, ni par des personnes inexpérimentées, à moins qu'elles soient supervisées ou formées adéquatement par une personne responsable de leur sécurité. Les enfants doivent être surveillés pour éviter qu'ils ne jouent avec l'appareil.
3. N'utiliser cet appareil qu'aux fins mentionnées dans ce manuel et n'utiliser que des accessoires recommandés par le fabricant.
4. Ne jamais faire fonctionner l'appareil si le cordon et la fiche sont endommagés, s'ils ne fonctionnent pas adéquatement, s'ils ont été échappés, endommagés ou s'ils sont tombés dans l'eau. Retourner la machine à un détaillant autorisé ou un centre de service le plus près pour inspection, réparation, ajustement électrique ou mécanique.
5. Si le cordon est endommagé, il doit être remplacé par le fabricant, un représentant autorisé ou toute autre personne qualifiée pour éviter tout danger.
6. Ne jamais utiliser la machine à coudre si les ventilateurs sont bloqués. Garder toutes les ouvertures et le rhéostat exempts d'accumulation de peluches, de poussières ou de pièces de tissu.
7. Ne jamais laisser tomber ni insérer d'objet quelconque dans les ouvertures.
8. Utiliser à l'intérieur seulement.
9. Ne pas faire fonctionner là où des produits en aérosol sont vaporisés ou de l'oxygène est administré.
10. Pour débrancher, fermer l'interrupteur (OFF), puis retirer la fiche de la prise.
11. Fermer l'interrupteur ou débrancher l'appareil, lorsqu'il est laissé sans surveillance, avant de faire un entretien ou de remplacer des ampoules.
12. Ne pas débrancher en tirant sur le cordon. Utiliser plutôt la fiche.
13. Garder les doigts éloignés de toute pièce mobile. L'aiguille doit faire l'objet d'une attention particulière.
14. Ne jamais coudre si la plaque d'aiguille est endommagée, car elle pourrait briser l'aiguille.
15. Ne pas utiliser d'aiguille tordues.
16. Ne pas tirer ni pousser le tissu en cousant. Il pourrait faire dévier l'aiguille et la briser.
17. Fermer l'interrupteur (OFF) avant de faire un quelconque ajustement autour de l'aiguille, comme enfiler l'aiguille, la changer, embobiner du fil ou changer de pied sur le rhéostat, etc.
18. Toujours débrancher la machine à coudre de la prise pour retirer des couvercles, lubrifier la machine ou pour faire tout autre ajustement mentionné dans ce manuel.
19. Pour éviter toute décharge électrique, ne jamais mettre la machine, ni les câbles principaux, ni les fiches dans l'eau ou tout autre liquide.
20. La puissance maximum des ampoules DEL est de 0,3 W, le voltage CC est de 5 V. Si l'ampoule DEL est endommagée, ne pas utiliser l'appareil et l'envoyer immédiatement au fabricant ou à un représentant pour réparation ou remplacement.
21. Pour éviter toute blessure, débrancher le rhéostat :
  - a. lorsque l'appareil est laissé sans surveillance.
  - b. avant de le transporter pour effectuer un entretien.

**ATTENTION** – Pièces mobiles. Pour réduire le risque de blessures, fermer l'interrupteur avant d'effectuer un entretien. Fermer le couvercle avant de faire fonctionner la machine.

## **CONSERVER CES INSTRUCTIONS**

Ce produit est conçu pour une utilisation domestique seulement (ou l'équivalent).

### **RHÉOSTAT (États-Unis et Canada seulement).**

Avec cette machine à coudre, utilisez le modèle YC-485 EC ou JF-1000.

### **INFORMATIONS CONCERNANT LES FICHES POLARISÉES (États-Unis et Canada seulement)**

Cet appareil est équipé d'une fiche polarisée (une lame est plus large que l'autre). Pour réduire les risques de décharge électrique, cette fiche ne peut être branchée dans la prise que d'une seule façon. Si la fiche ne peut pas être insérée entièrement dans la prise, tournez la fiche. Si la fiche ne peut toujours pas entrer dans la prise, veuillez contacter un électricien qualifié afin qu'il installe la prise murale appropriée. Ne modifiez la fiche en aucun cas.

**Cet appareil est conforme à la norme CEE 2004/108/EC concernant les normes électromagnétiques.**



Veuillez noter qu'avant de mettre au rebut, ce produit doit être recyclé conformément à la législation nationale applicable aux produits électriques/électroniques. En cas de doute, veuillez communiquer avec le détaillant.

SINGER, et ONE PLUS sont des marques exclusives de The Singer Company Limited S.à r.l. ou de ses Affiliés.

© 2012 The Singer Company Limited S.à r.l. ou de ses Affiliés. Tous Droits Réservés.

# IMPORTANTES INSTRUCCIONES DE SEGURIDAD

Cuando se usa un aparato eléctrico, debe seguirse unas precauciones básicas y que vienen incluidas a continuación. Leer las instrucciones antes de usar la máquina de coser.

## PELIGRO — Para reducir el riesgo de una descarga eléctrica.

1. La máquina no debe dejarse nunca desatendida mientras esté conectada. Desconectar la máquina de la red eléctrica inmediatamente después de su uso y antes de limpiarla.

## CUIDADO — Para reducir el riesgo de quemaduras, fuego, descargas eléctricas o causar daños a personas.

1. No usar la máquina como un juguete.  
Prestar atención si fuese necesario cuando la máquina está siendo usada por niños o cerca de ellos.
2. Este aparato no está destinado al uso por personas (incluyendo niños) con una reducción de física, sensorial o mental, capacidad, o falta de experiencia y el conocimiento, a menos que se les ha dado la supervisión o las instrucciones de utilización del aparato por una persona responsable de su seguridad. Los niños deben ser supervisados para asegurarse de que no juegan con el aparato.
3. Usar la máquina de coser solamente como se describe en este manual.  
Usar únicamente los accesorios recomendados por el fabricante y que vienen especificados en este manual.
4. No trabajar nunca con la máquina en caso de que tenga el cable o el enchufe en malas condiciones, si no cose correctamente, en caso de que se haya caído, haya sido dañada o se haya mojado.
5. Si se daña el cable de suministro, debe ser sustituido por el fabricante, su agente de servicio o similares a personas calificadas, a fin de evitar un peligro.
6. No usar la máquina con los orificios de ventilación bloqueados. Mantener los orificios de ventilación de la máquina de coser y el pedal sin acumulación de polvo, suciedad y restos de tejido.
7. No introducir no insertar objetos en los orificios de ventilación.
8. Sólo para uso en interiores.
9. No usar mientras se estén utilizando productos aerosoles (spray) o en lugares donde se esté administrando oxígeno.
10. Para desconectar, girar el interruptor hasta la posición Off ( "0" ), luego desconectar el enchufe de la red.
11. Apague o desconecte el aparato cuando no lo use, desconecte el aparato antes de llevar a cabo el mantenimiento o sustitución de las lámparas.
12. No desconectar el enchufe tirando del cable. Para desconectar, tirar de la clavija, no del cable.
13. Mantener los dedos alejados de todas las partes móviles de la máquina. Tener un cuidado especial con la aguja.
14. Usar siempre la placa de agujas apropiada. Una placa de agujas impropia puede producir la rotura de la aguja.
15. No usar agujas despuntadas.
16. No presionar ni tirar del tejido mientras se está cosiendo. Esto podría doblar la aguja y romperla.
17. Situar el interruptor principal de la máquina en posición Off ( "0" ) cuando se realice algún ajuste en el área de la aguja como enhebrar la aguja, cambiar la aguja, cambiar la bobina, cambiar el pie prensatelas y similares.
18. Desconectar siempre la máquina de la red eléctrica cuando se retiren las tapas, para lubricar, o cuando se realice algún otro tipo de ajuste mecánico mencionado en el manual de instrucciones.
19. Para evitar descargas eléctricas, no ponga la máquina ni el cable o enchufe en agua u otros líquidos.
20. La lámpara LED de potencia máxima es 0,3 W, la tensión máxima es de DC 5V. Si se daña la lámpara LED, que no debe usar el producto y enviarlo a la fabricación o el agente de servicio para reparar o reemplazar a la vez.
21. Atención los siguientes campos para evitar lesiones:
  - Desconecte el pedal del aparato cuando no lo use.
  - Desconecte el pedal del aparato antes de realizar cualquier tipo de mantenimiento.

## PARTES MÓVILES — Para reducir el riesgo de daños personales, apague y desconecte antes de cualquier mantenimiento. Cierre la tapa antes de utilizar la máquina.

# CONSERVE ESTE MANUAL DE INSTRUCCIONES

Esta máquina de coser es para uso doméstico

### **PEDAL (sólo EE.UU. y Canadá)**

Use el modelo YC-485 EC o JF-1000 con esta máquina de coser.

### **INFORMACIÓN REFERENTE AL ENCHUFE POLARIZADO (sólo EE.UU. y Canadá)**

Este electrodoméstico está equipado con un enchufe polarizado (note que una patita es más ancha que la otra). Para reducir el riesgo de choques eléctricos, este enchufe solamente puede ser usado en una toma de corriente polarizada. Si no puede insertar el enchufe completamente en la toma de corriente, déle la vuelta e inténtelo de nuevo. Si el enchufe no entra todavía correctamente, contrate a un electricista calificado para que le instale la toma de corriente adecuada. No intente modificar el enchufe.

**Este instrumento cumple con la directiva de CEE 2004/108/EC cubriendo supresión contra interferencia de radio.**



Por favor, recuerde que estos productos deben ser reciclados de acuerdo con la legislación nacional referente a productos eléctricos y electrónicos. Si tiene alguna duda al respecto, por favor contacte con el distribuidor.

SINGER, y ONE PLUS son marcas exclusivas de The Singer Company Limited S.à r.l. o sus afiliadas.

©2012 The Singer Company Limited S.à r.l. o sus afiliadas. Todos los derechos reservados.

# TABLE OF CONTENTS

## 1. KNOWING YOUR SEWING MACHINE

Machine identification	6 - 7
Accessories	8 - 9
Setting up your machine	10 - 11
Spool pins	12 - 13
Presser foot lifter	12 - 13
Feed dog control	12 - 13
Converting to free-arm sewing	12 - 13
Winding the bobbin	14 - 15
Threading the bobbin thread	16 - 17
Threading the top thread	18 - 19
Using automatic needle threader	20 - 21
Needle, thread and fabric chart	22
Changing the needle	23
Adjusting top thread tension	24 - 25
Changing presser foot	24 - 25
Control panel functions	26 - 33
Start/Stop and speed control	34 - 35
Reverse operation and tacking stitch	36 - 37

## 2. STARTING TO SEW

Quick reference table of stitch length and width	38 - 41
Straight stitching	42 - 45
Keeping seams straight, Inserting zippers and piping	
Hand-look quilt stitch	44 - 45
Zigzag stitching	46 - 47
Adjusting stitch width and length, Satin stitch, Placement of patterns	
Blindhem stitch, Multi-stitch zig zag	48 - 49

Stretch and decorative stitches	50 - 55
Straight stretch stitch, Ric-rac stitch, Honeycomb stitch, Overedge stitch, Feather stitch, Pin stitch, Blanket stitch, Ladder stitch, Slant overedge stitch, Entredeux stitch	
Decorative patterns	54 - 55
Ideas on design stitching	
Continuous patterns, Sewing on a button	54 - 55
Sewing a buttonhole	56 - 59
Using buttonhole foot, Procedure, Corded buttonholes, Buttonholing with hard-to-sew fabrics	

## 3. CARING FOR YOUR MACHINE

Cleaning hook area and feed dogs	60 - 61
Cleaning the sewing machine and foot controller	

## 4. OTHER INFORMATION

Satin stitch foot	62 - 63
Twin needle(Optional)	62 - 63
Threading the twin needle	

## 5. PERFORMANCE CHECKLIST

Helpful messages, System error	64 - 65
	66 - 69

### For European version

Dimensions: 33 cm x 26 cm x 54.5 cm  
 Mass of the equipment: 8.3 kg  
 Rated Voltage: 230 V ~  
 Rated Frequency: 50 Hz  
 Rated input: 75 W  
 Using ambient temperature: Normal temperature  
 Acoustic noise level: less than 70 db(A)

# TABLE DES MATIÈRES

## 1. DESCRIPTION DE LA MACHINE À COUDRE

Description	6 - 7
Accessoires	8 - 9
Préparation de la machine	10 - 11
Porte-bobine	12 - 13
Levier du pied presseur	12 - 13
Contrôle des griffes	12 - 13
Utilisation du bras libre	12 - 13
Préparation de la canette	14 - 15
Enfilage du fil de la canette	16 - 17
Enfilage du fil supérieur	18 - 19
Utilisation de l'enfileur de chas d'aiguille	20 - 21
Tableau des tissus, des fils et des aiguilles	22
Changement d'aiguille	23
Réglage de la tension du fil supérieur	24 - 25
Remplacement du pied presseur	24 - 25
Fonctions du panneau de commande	26 - 33
Marche/Arrêt et régulateur de vitesse	34 - 35
Marche arrière et points d'arrêt	36 - 37

## 2. POUR COUDRE

Tableau de référence rapide des longueurs et largeurs de points	38 - 41
Point droit	42 - 45
Pour garder la couture droite,	
Insérer un fermeture à glissière ou un passepoil	
Point de matelassage d'apparence fait à la main	44 - 45
Point zigzag	46 - 47
Réglage de la largeur et de la longueur du point,	
Point bourdon, Positionnement des motifs	

Point invisible, Zigzag multi-point	48 - 49
Point décoratifs et points extensibles	50 - 55
Point droit extensible, Point ric-rac, Nid d'abeille,	
Point surjet extensible, Point plume, Point épingle,	
Point de languette, Point d'échelle, Point épingle oblique,	
Point entredeux	
Points décoratifs	54 - 55
Idées sur les points décoratifs	
Motifs en continu, Coudre un bouton	54 - 55
Confection des boutonnieres	56 - 59
Boutonniere automatique, Procédure,	
Boutonniere gansées (renforcées),	
Boutonniere sur des tissus difficiles à coudre	

## 3. ENTRETIEN DE LA MACHINE

Nettoyage des griffes et autour du crochet	60 - 61
Nettoyage de la machine à coudre et du rhéostat	

## 4. AUTRES RENSEIGNEMENTS

Pied point bourdon	62 - 63
Aiguille jumelée (optionnel)	62 - 63
Enfiler l'aiguille double	

## 5. VÉRIFICATION DES PROBLÈMES

MINEURS DE COUTURE	64 - 65
Messages d'aide, Erreur du système	66 - 69

### Version pour l'Europe

Dimensions : 33 cm x 26 cm x 54.5 cm  
Poids de l'équipement : 8.3 kg  
Tension nominale : 230 V ~  
Fréquence nominale : 50 Hz  
Entrée nominale : 75 W  
Utilisation de la température ambiante : température normale  
Niveau de bruit acoustique : moins de 70 db(A)

# INDICE DE CONTENIDOS

## 1. PRINCIPALES PARTES DE LA MAQUINA

Identificación de la máquina	6 - 7
Accesorios	8 - 9
Preparación de la máquina	10 - 11
Porta carretes	12 - 13
Palanca pie prensatelas	12 - 13
Control de dientes	12 - 13
Conversion para la costura con brazo	12 - 13
Devanado de la bobina	14 - 15
Enhebrado del hilo de la bobina	16 - 17
Enhebrado del hilo superior	18 - 19
Uso del ensador automatico	20 - 21
Tabla de hilo, aguja y material	22
Cambio de la aguja	23
Ajuste de la tensión del hilo superior	24 - 25
Cambio del pie prensatelas	24 - 25
Funciones del panel de control	26 - 33
Botón de inicio/parada y control De velocidad	34 - 35
Operación Inversa y puntada de hilvanado	36 - 37

## 2. EMPEZER A COSER

Cuadro de referencia rapida de largo y ancho de puntada	38 - 41
Puntada recta	42 - 45
Manteniendo la puntada derecha, Inserción de cremalleras y vivo	
Puntada de acolchado continua	44 - 45
Puntada zig-zag	46 - 47
Ajuste del ancho y largo de puntada, Puntada de relleno, Ubicacion de los patrones	

Puntada invisible , Zig-zag de tres puntadas	48 - 49
Puntadas elasticas y decorativos	50 - 55
Puntada recta triple, Puntada ric rac, Puntada panal, Puntada sobre-borde, Puntada pluma, Puntada de broche, Puntada de ribete, Puntada en escalera, Puntada overlock inclinada, Puntada "Entredos"	
Diseños de bordados decorativos	54 - 55
Tipos de puntadas decorativas	
Patrones continuos , Cosiendo un boton	54 - 55
Confección de ojales	56 - 59
Uso del pie ojalador, Procedimiento, Ojales con cordón, Haciendo ojales en materiales dificiles de coser	

## 3. CUIDE SU MAQUINA

Limpiar el area del transportador y la lanzadera	60 - 61
Limpieza de la máquina de coser y el pedal de control	

## 4. OTRA INFORMACIÓN

Pie prensatelas para coser en satén	62 - 63
Aguja doble (opcional)	62 - 63
Enhebrado de dos agujas	

## 5. CUADRO DE VERIFICACION DE RENDIMIENTO

Mensajes de ayuda, Errores del sistema	64 - 65
	66 - 69

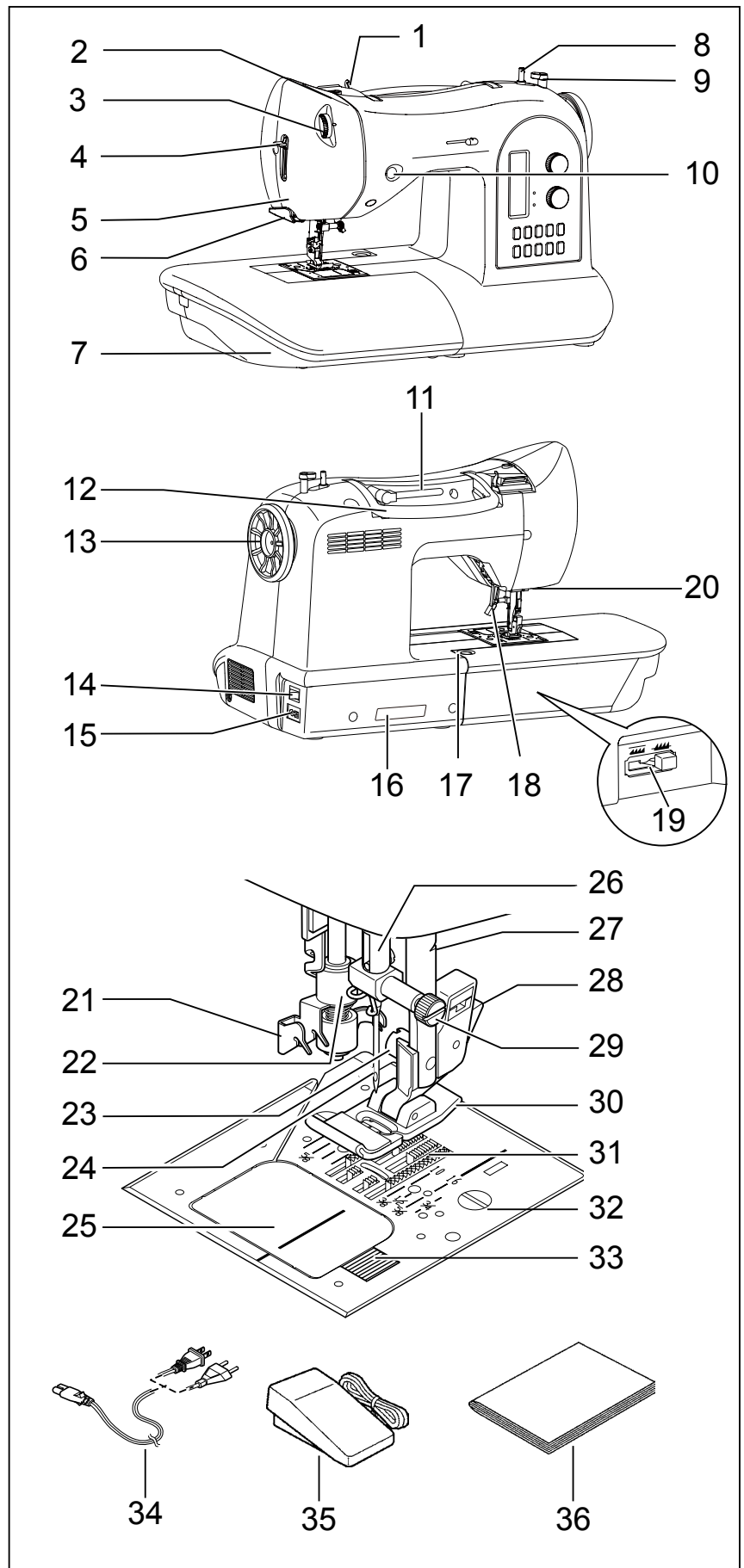
### Para versión europea

Dimensiones: 33 cm x 26 cm x 54.5 cm  
Peso del equipo: 8.3 kg  
Voltaje nominal: 230 V ~  
Frecuencia nominal: 50 Hz  
Consumo nominal: 75 W  
Uso de temperatura ambiente: temperatura normal  
Nivel de ruido acústico: menos de 70 db(A)

# 1. KNOWING YOUR SEWING MACHINE

## MACHINE IDENTIFICATION

1. Pre-tension guide
2. Bobbin winding tension disk
3. Thread tension control
4. Threading lever
5. Face cover
6. Thread cutter/holder
7. Extension table (Accessory box)
8. Bobbin winder shaft
9. Bobbin winder stop
10. Reverse stitch button
11. Horizontal spool pin
12. Handle
13. Hand wheel
14. Power/light switch
15. Cord socket
16. Identification plate
17. Extension table release button
18. Presser foot lifter
19. Feed dog control
20. Buttonhole lever
21. Twin thread guide
22. Thread guide
23. Presser foot screw
24. Needle
25. Bobbin cover plate
26. Needle bar
27. Alternate thread cutter
28. Foot release button
29. Needle clamp screw
30. Presser foot
31. Feed dogs
32. Needle plate
33. Bobbin cover release button
34. Power line cord
35. Foot control
36. Instruction manual





# 1. DESCRIPTION DE LA MACHINE À COUDRE

## DESCRIPTION

1. Guide pré-tension
2. Disque de tension du bobineur
3. Réglage de la tension du fil supérieur
4. Levier d'enfilage
5. Plaque frontale
6. Coupeur et reteneur de fil
7. Table de rallonge (Boîte d'accessoires)
8. Axe du bobineur
9. Butée d'arrêt du bobinage
10. Bouton du point de marche-arrière
11. Porte-bobine horizontale
12. Poignée
13. Volant
14. Interrupteur moteur/lumière
15. Prise du cordon d'alimentation
16. Plaque d'identification
17. Bouton de déverrouillage du plateau de rallonge
18. Levier du pied presseur
19. Levier des griffes d'entraînement
20. Levier de la boutonnière
21. Guide de fil double
22. Guide fil de la barre d'aiguille
23. Presseur
24. Aiguille
25. Plaque couvre canette
26. Barre d'aiguille
27. Coupe-fil supplémentaire
28. Levier de verrouillage du pied
29. Vis du serre-aiguille
30. Pied presseur
31. Griffes
32. Plaque d'aiguille
33. Bouton de relâchement du couvercle de la canette
34. Cordon d'alimentation
35. Rhéostat
36. Manuel d'instruction

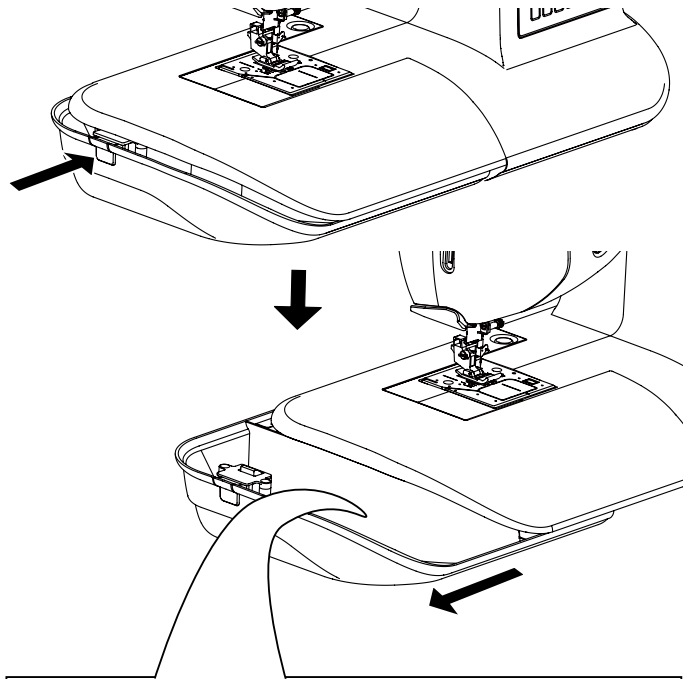
# 1. PRINCIPALES PARTES DE LA MAQUINA

## IDENTIFICATION DE LA MAQUINA



1. Guía hilo
2. Guía hilo
3. Control tensión hilo
4. Palanca de ensartado
5. Cubierta frontal
6. Cortador de hilo
7. Base de extensión (caja de accesorios)
8. Eje devanador bobina
9. Tope devanador bobina
10. Botón de puntadas hacia atrás
11. Pasador de carrete horizontal
12. Asa para llevar
13. Volante
14. Interruptor corriente/luz
15. Conector del cable
16. Placa de identificación
17. Botón de liberación de mesa extensora
18. Palanca pie prensatelas
19. Control de dientes retráctiles
20. Palanca para ojales
21. Guía doble hilo
22. Guía hilo
23. Tornillo, pie prensatelas
24. Aguja
25. Tapa de bobina
26. Barra de aguja
27. Cortador de hilo
28. Botón de desprendimiento prensatelas
29. Tornillo de sujeción aguja
30. Pie prensatelas
31. Transporte de dientes
32. Placa aguja
33. Botón de apertura tapa bobina
34. Cordón de la línea eléctrica
35. Control por pedal
36. Manual de instrucciones

## ACCESSORIES

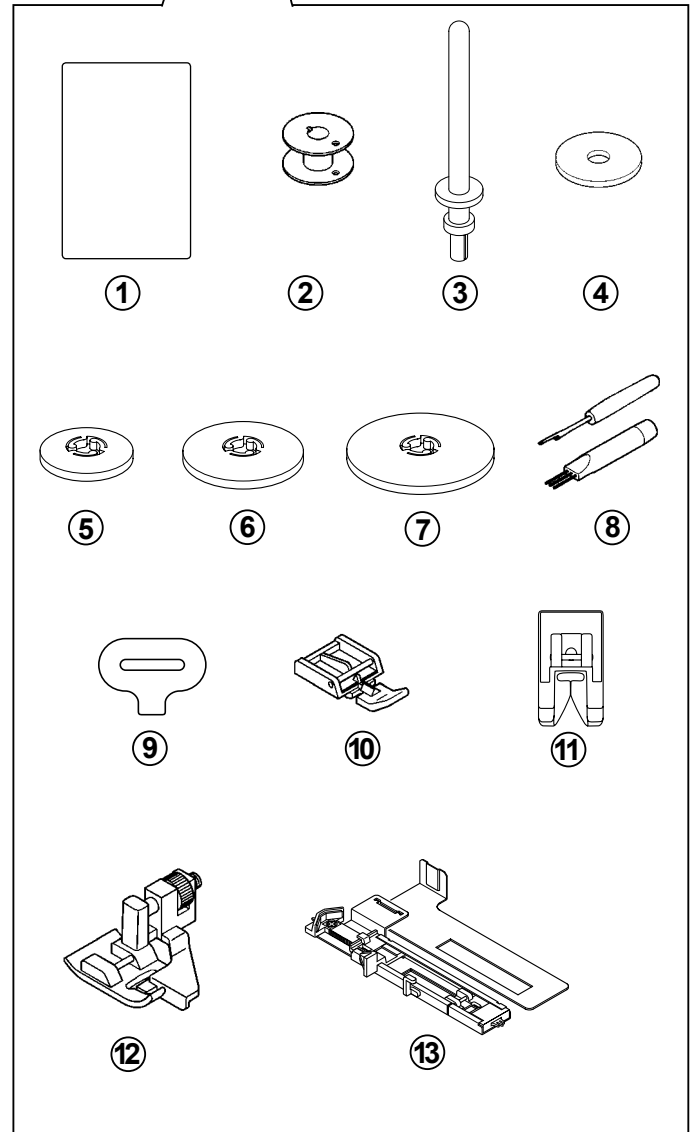
1. Needles
2. Bobbins
3. Auxiliary spool pin
4. Spool pin felt disks
5. Spool pin cap (small)
6. Spool pin cap (medium)
7. Spool pin cap (large)
8. Buttonhole opener/seam ripper and brush
9. Screwdriver for needle plate
10. Zipper foot
11. Satin stitch foot
12. Blindhem stitch foot
13. Buttonhole foot and underplate



The foot that comes on your sewing machine is called the all-purpose foot and will be used for the majority of your sewing.

The satin foot (11) is another very useful foot and should be used for most of your decorative sewing - especially honeycomb , star  etc.

When purchasing additional bobbins, be sure they are Class 15 J.



## ACCESSOIRES

1. Aiguilles
2. Canettes
3. Porte-bobine auxiliaire vertical
4. Rondelle feutre
5. Chapeau pour bobine (petit)
6. Chapeau pour bobine (moyen)
7. Chapeau pour bobine (grand)
8. Séparateur de boutonnière/découreur et brosse
9. Tournevis pour plaque aiguille
10. Pied fermeture à glissière
11. Pied point bourdon
12. Pied ourlet invisible
13. Pied à boutonnière avec sous-plaque

**Le pied qui accompagne la machine à coudre est appelé le pied universel et est utilisé pour la plus grande partie des travaux de couture.**

**Le pied point bourdon (11) est un autre pied très utile et devrait être utilisé pour la plus grande partie des travaux de couture décorative - spécialement le nid d'abeille\*, l'étoile\*\*, etc.**

**Lors de l'achat de bobines supplémentaires assurez-vous qu'elles soient des bobines de type « Classe 15 J ».**

## ACCESORIOS

1. Agujas
2. Bobinas
3. Pasador de carrete auxiliar
4. Disco del pasador carrete
5. Tapa del pasador carrete (pequeño)
6. Tapa del pasador carrete (mediano)
7. Tapa del pasador carrete (grande)
8. Abridor de ojales/cepillo/abridor de costuras
9. Destornillador para placa de aguja
10. Prensateles de cremalleras
11. Pie prensateles para coser en satén
12. Prensateles de puntada invisible
13. Prensateles para ojal con placa inferior

**El prensateles que viene con la máquina de coser se llama pie prensateles universal y será usado para la mayoría de sus costuras.**

**El prensateles para coser en satén (11) es otro prensateles muy útil y debe ser usado para costura de puntadas decorativas - sobre todo el PANAL\*, el BRILLO ESTELAR\*\* etc.**

**Cuándo compre bobinas adicionales asegúrese que sean clase 15 J.**

## SETTING UP YOUR MACHINE

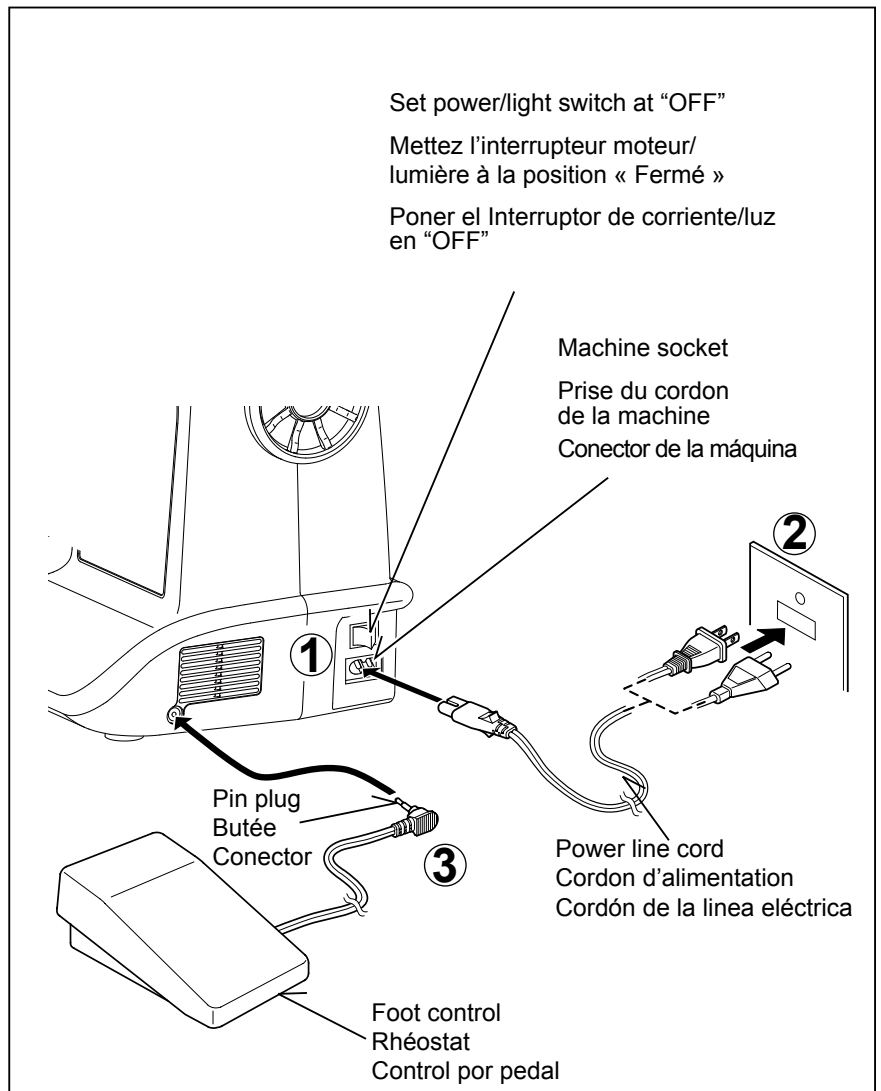
Be sure to wipe off any surplus oil from needle plate area before using your machine the first time.


### POWER LINE CORD/FOOT CONTROL

Connect the plug of the power line cord into the cord socket (1) and your wall outlet (2) as illustrated.

Connect the foot control plug (3) into the machine socket.

**NOTE: When foot control is disconnected, the machine will not operate.**



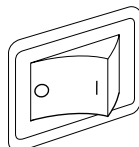
 Always disconnect the machine from power supply by removing the plug from the electrical outlet.

### POWER/LIGHT SWITCH

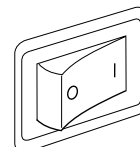
Your machine will not operate until the power/light switch is turned on. The same switch controls both the power and the light.

When servicing the machine, or changing needles, etc., machine must be disconnected from the power supply.

Power/light switch "OFF"  
 Interrupteur moteur/lumière  
 « Fermé » (OFF)  
 Interruptor corriente/luz "OFF"



Power/light switch "ON"  
 Interrupteur moteur/lumière  
 « Ouvert » (ON)  
 Interruptor corriente/luz "ON"



## PRÉPARATION DE LA MACHINE

Avant d'utiliser la machine pour la première fois, assurez-vous de bien essuyer tout surplus d'huile sur et autour de la plaque d'aiguille.

### CORDON D'ALIMENTATION/RHÉOSTAT

Connectez la fiche du cordon d'alimentation au connecteur de cordon (1) et à la prise murale (2) comme indiqué sur l'illustration.

Connectez la fiche du rhéostat (3) au connecteur de la machine.

**REMARQUE :** Lorsque le rhéostat est débranché, il est impossible d'utiliser la machine.

## PRÉPARACION DE LA MAQUINA

Asegurarse de limpiar cualquier aceite sobrante del área de la placa aguja, antes de usar, por primera vez, la máquina.

### CORDON DE LA LINEA ELECTRICA/PEDAL DE CONTROL

Conecte el cordón de la línea eléctrica a la máquina (1) y el enchufe a la alimentación de corriente (2) tal como se ve en el dibujo.

Conecte el enchufe del control (3) de pedal en el conector de la máquina.

**NOTA:** Cuando el control de pedal está desconectado, la máquina no funcionará.



Débranchez toujours la machine de l'alimentation électrique en retirant la fiche de la prise murale.



Siempre desconecte la máquina de la fuente de alimentación retirando el enchufe del tomacorriente de la pared.

### INTERRUPTEUR MOTEUR ET LUMIÈRE

La machine ne fonctionnera pas avant de mettre l'interrupteur Moteur/Lumière en mode ouvert. Le même interrupteur contrôle l'alimentation et la lumière.

Lorsque vous entretenez la machine, où changez une aiguille, etc., assurez-vous de la débrancher de la prise murale.

### INTERRUPTOR CORRIENTE/LUZ

La máquina no funcionará hasta que se conecte el interruptor de corriente/luz. El mismo interruptor controla la corriente y la luz.

Cuando se está utilizando la máquina, o se están cambiando agujas o bobinas, etc., la máquina se debe desconectar de los suministros principales.

## SPOOL PINS

### HORIZONTAL SPOOL PIN for normal thread spool

Place thread spool on the pin and secure with a spool cap to ensure smooth flow of thread. If the thread spool has a thread retaining slit, it should be placed to the right.

Select the correct spool pin cap according to the type and diameter of spool being used. The diameter of the spool pin cap should always be larger than that of the spool itself.

### VERTICAL SPOOL PIN for large thread spool

Attach the spool pin. Place the felt disc over it. Place a thread spool on the spool pin.

## PRESSER FOOT LIFTER

There are three positions for your presser foot.

1. Lower the presser foot to sew.
2. Raise the lifter to the middle position to insert or remove fabric, and to change presser foot.
3. Lift it to its highest position to insert or to remove thick fabric.

**NOTE: If you start the machine with presser foot raised, it will alert you with a beep sound to lower the presser foot to sew.**

## FEED DOG CONTROL

The feed dogs control the movement of the fabric that is being sewn. They should be raised for all general sewing purposes and lowered for darning, freehand embroidery and monogramming so that you, not the feed dogs, are moving the fabric.

Lower the feed dogs by removing the extension table and then pushing the feed dog lever toward the machine.

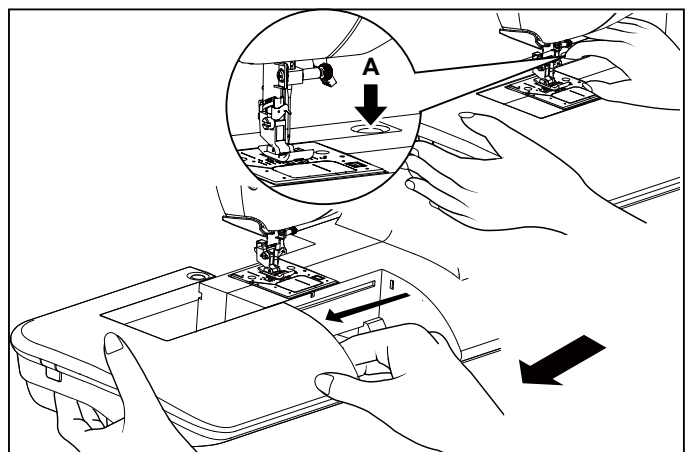
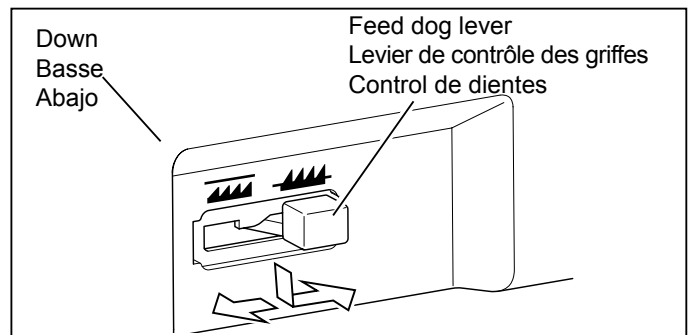
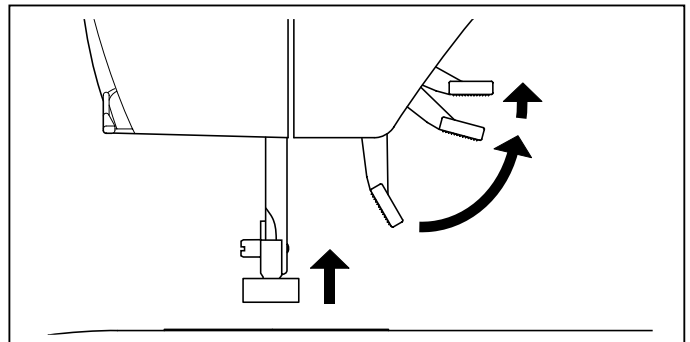
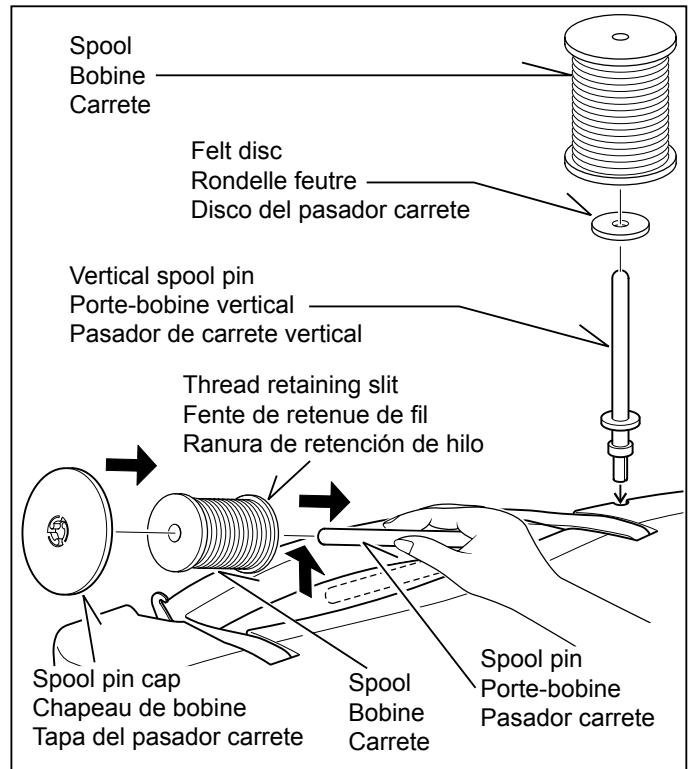
## CONVERTING TO FREE-ARM SEWING

Your machine can be used either as a flat-bed or as a free-arm model.

With the extension table in position, it provides a large working surface as a standard flat-bed model.

To remove the extension table, hold it firmly with left hand and pull it off to the left while pushing the release button (A) with right hand as shown. To replace, slide the extension table back into place until it clicks.

With the extension table removed the machine converts into a slim free-arm model for sewing children's clothes, cuffs, trouser legs, and other hard-to-reach places.



## PORTE-BOBINE

### PORTE-BOBINE HORIZONTALE (pour bobine de fil standard)

Placez la bobine sur la tige et fixez-y un couvre-fil pour assurer un débit de fil bien régulier. Si la bobine est dotée d'une fente de retenue de fil, elle doit être placée à droite.

Utilisez le chapeau de retenue correspondant au diamètre et au type de bobine utilisée. Le diamètre du chapeau de bobine doit toujours est plus grand que la bobine utilisée.

### PORTE-BOBINE VERTICAL (pour bobine de fil plus grosse)

Fixez le porte-bobine et la rondelle feutre sur le capot supérieur. Placez la bobine sur le porte-bobine.

## LEVIER DU PIED PRESSEUR

Il y a trois positions pour votre pied presseur.

1. Abaisser le levier pour coudre.
2. Soulever le levier en position moyenne pour insérer ou enlever le tissu, et changer le pied.
3. Soulever le levier à sa position la plus haute, pour accommoder les tissus épais.

**REMARQUE : Si vous mettez la machine en marche pendant que le pied presseur est relevé, la machine émettra un "beep" sonore, pour vous indiquer d'abaisser le pied presseur pour coudre.**

## CONTRÔLE DES GRIFFES

Les griffes contrôlent le déplacement du tissu à coudre. Elles doivent être en position relevée pour la couture normale et abaissée pour le piquage et la broderie à mouvement libre, pour que vous et non les griffes, contrôlez l'entraînement du tissu.

Abaissez les griffes d'entraînement en retirant la table d'extension, puis en appuyant sur le levier des griffes d'entraînement vers la machine.

## UTILISATION DU BRAS LIBRE

Cette machine peut s'utiliser aussi bien à plat ou comme bras libre.

En conservant la table de rallonge en place, vous obtiendrez une plus grande surface de travail.

Pour retirer le plateau de rallonge, tenez-le fermement avec la main gauche et tirez-le vers la gauche tout en pressant sur le bouton de déverrouillage (A) avec la main droite comme indiqué. Pour la remettre en place, faites glisser la table de rallonge à sa place jusqu'à ce qu'elle s'enclenche.

En retirant la table de rallonge, la machine se transforme en bras-libre pour confectionner des vêtements d'enfants, des poignets, des pantalons ainsi que tout autre vêtement difficile d'accès.

## PORTA CARRETES

### PASADOR DE CARRETE HORIZONTAL para carrete de hilo normal

Coloque el carrete de hilo en el pasador y asegúrelo con la tapa de pasador para confirmar que el hilo se mueve suavemente. El carrete de hilo tiene una ranura de retención de hilo, que debe quedar hacia la derecha.

Seleccione la tapa de pasador de carrete de acuerdo al tipo y diámetro del carrete usado. El diámetro de la tapa de pasador de carrete debe ser siempre mayor que la del mismo carrete.

### PASADOR DE CARRETE VERTICAL para carrete de hilo grande

Inserte el portacarrete. Coloque la tapa del portacarrete vertical y el disco de fieltro. Coloque el hilo en el portacarrete.

## PALANCA PIE PRENSATELAS

Su prensatelas tiene tres posiciones.

1. Bajar el prensatelas para coser.
2. Levantar la palanca a la posición media para insertar o mover la tela.
3. Levantar a la posición más alta para cambiar el prensatelas o para mover el material grueso.

**NOTA: Si arranca la máquina con el pedal levantado, le avisará con un sonido para que presione el pedal para coser.**

## CONTROL DE DIENTES

Los dientes controlan el movimiento del género que se esta cosiendo. Deben estar elevados durante las operaciones de costura y bajados durante el remendado, bordado con bastidor y colocación de anagramas de modo que sea Vd. y no los dientes quien mueva el género.

Baje los dientes retráctiles quitando la mesa extensora y empujando la palanca hacia la máquina.

## CONVERSION PARA LA COSTURA CON BRAZO

La máquina se puede utilizar como base plana o una máquina de brazo libre.

Con la base de extensión en posición se consigue una superficie de trabajo grande como la de un modelo normal de base plana.

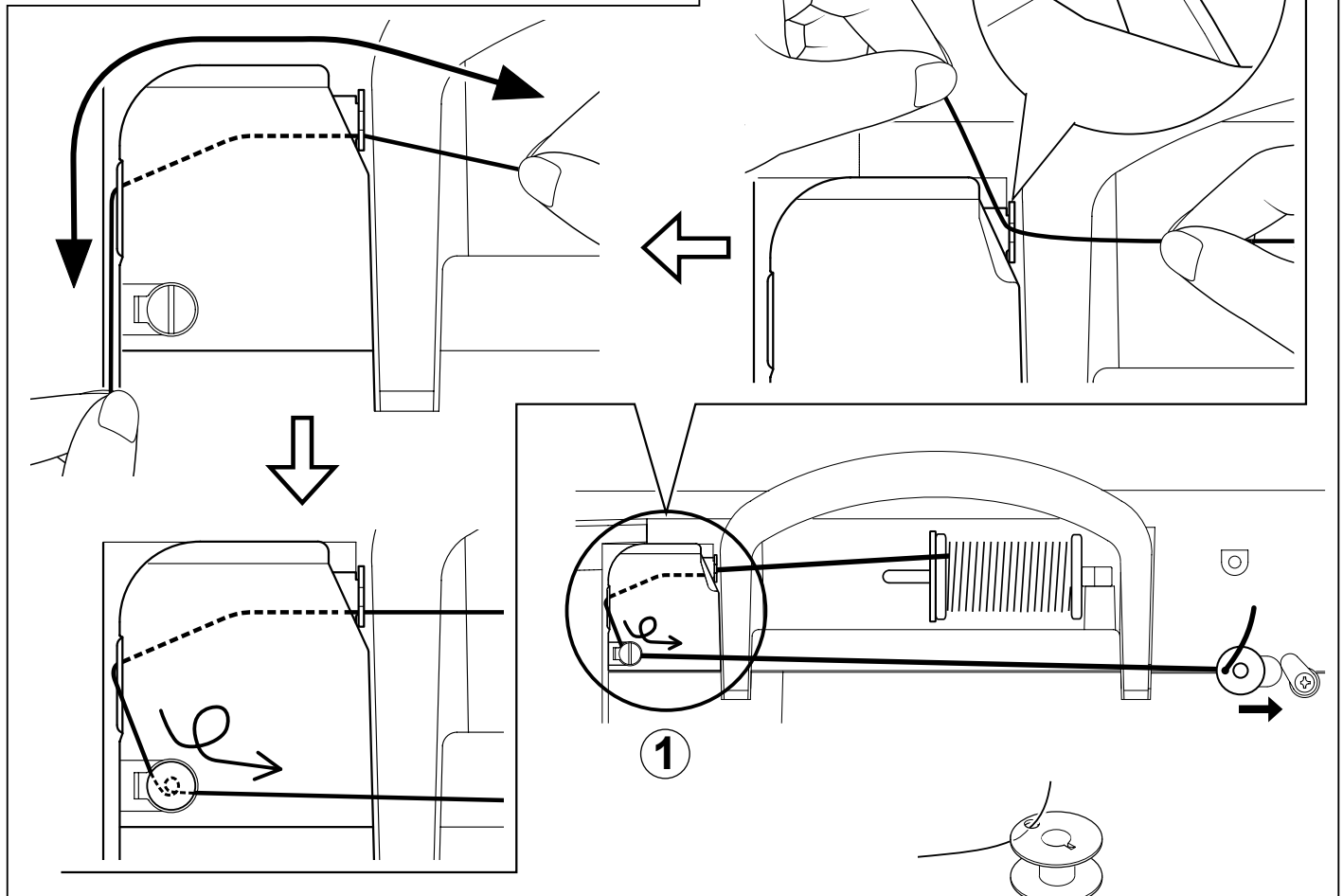
Para remover la mesa extensora, sosténgala firmemente con la mano izquierda y sáquela hacia la izquierda mientras presiona con la mano derecha el botón de liberación (A) como se muestra. Para volver a colocarla, deslice la extensión de la cama nuevamente a su lugar hasta que haga clic.

Sin la base de extensión instalada la máquina se convierte en un modelo de brazo libre delgado para costura de vestimenta de niños, puños, piernas de pantalones y otros lugares difíciles.

## WINDING THE BOBBIN

Be sure to use Class 15 J bobbins.

1. Place a spool of thread on the spool pin, and secure it with the spool pin cap. Pull the thread out from the spool and place it through thread guides as shown in illustration.



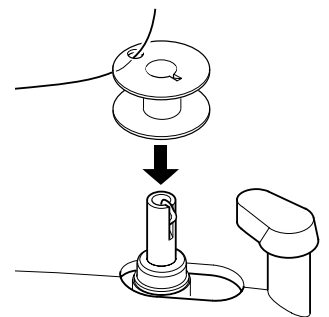
2. Put end of thread through the hole in bobbin as shown.

3. Push bobbin winder shaft to far left position, if it is not already there. Place bobbin onto shaft with end of thread coming from top of bobbin. Push bobbin winder shaft to the right until it clicks. Hold onto end of thread.

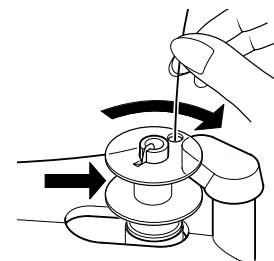
**Note: Make sure the presser foot is down.**

4. Start machine. After the bobbin has begun to fill, stop to cut the thread tail. Step on the foot control again to continue to fill the bobbin. The bobbin will automatically stop turning when completely filled. Push shaft to the left to remove bobbin and cut thread.

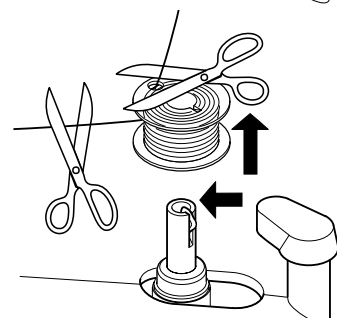
②



③



④





## PRÉPARATION DE LA CANETTE

**Assurez-vous d'utiliser des bobines de type « Classe 15 J ».**

1. Placez une bobine de fil sur un porte-bobine et fixez-la correctement à l'aide du chapeau de bobine. Tirez le fil hors de la bobine et faites-le passer par le guide-fil, comme indiqué dans l'illustration.

2. Faites passer l'extrémité du fil par le trou de la canette, comme indiqué. Placez la canette sur l'axe du bobineur.

3. Poussez le tout vers la droite jusqu'au déclic. Tenez le bout de fil à la verticale.

**REMARQUE : Assurez-vous que le pied presseur est abaissé.**

4. Mettez la machine en marche. Lorsque la canette commencera à se remplir, arrêtez et coupez le bout de fil et redémarrez. Dès que la canette sera pleine, elle s'arrêtera de tourner. Poussez l'axe vers la gauche pour pouvoir enlever la canette et couper le fil.

## DEVANADO DE LA BOBINA

**Este seguro de usar clase 15 J bobinas.**

1. Coloque el carrete de hilo en el pasador de carrete y asegúrelo con la tapa de pasador de carrete. Tire del hilo hacia afuera del carrete y páselo a través de las guías de hilo tal como se indica en la figura.

2. Pase el extremo del hilo a través del agujero en la bobina tal como se indica.

3. Empujar el eje del devanador de bobina hacia la posición máxima izquierda, si no está ya ahí. Colocar la bobina en el eje, con el extremo del hilo saliendo por la parte superior de la bobina. Empujar hacia la derecha el eje del devanador, hasta que se sienta un golpe seco. Retener el extremo del hilo.

**NOTA: Asegúrese que el prensatelas está abajo.**

4. Encienda la máquina. Después de que la bobina ha comenzado a llenarse, deténgala y corte el hilo sobrante, para después continuar hasta llenar la bobina. La bobina se detendrá automáticamente cuando esté completamente llena. Empuje el devanador a la izquierda para remover la bobina y corte el hilo.

## THREADING THE BOBBIN THREAD

1. Raise the needle to its highest position by rotating the hand wheel counter clockwise.

2. Remove the bobbin cover plate by pushing the release button to the right. Bobbin cover will pop up sufficiently to allow you to remove the cover.

3. Insert the bobbin making sure the bobbin rotates counter-clockwise when you pull the thread.

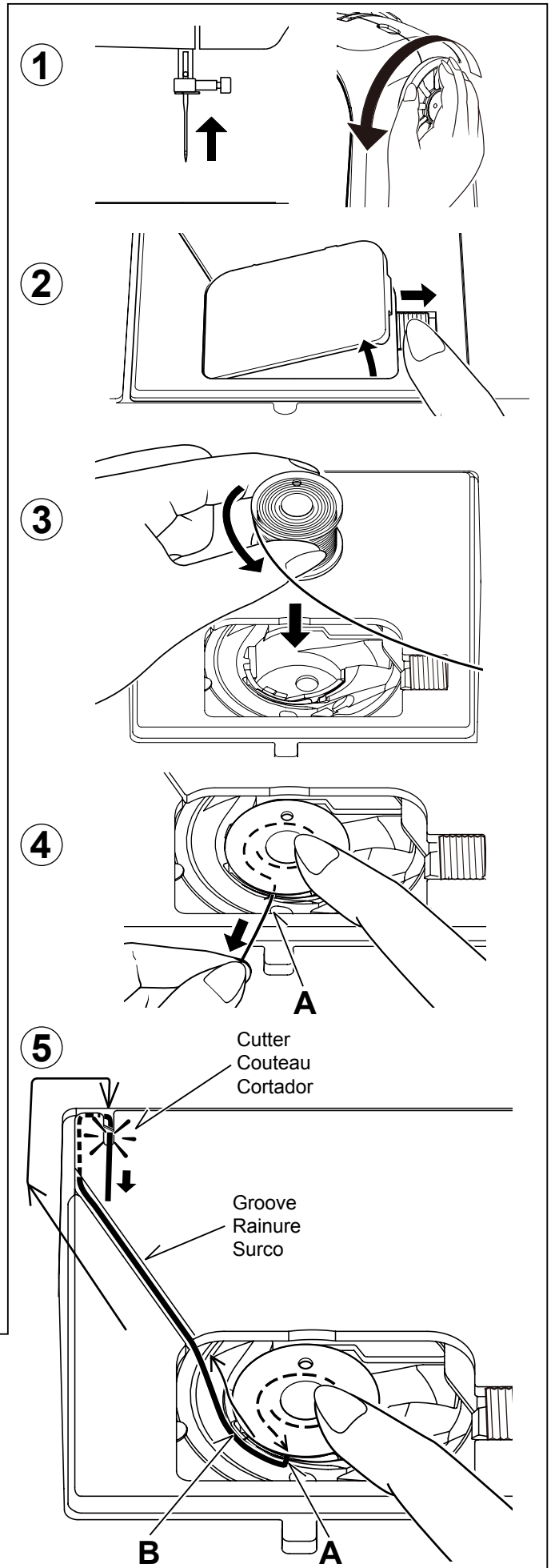
**NOTE: This is a very important step. The bobbin must rotate counterclockwise when thread is pulled.**

4. Pull thread through the slot (A) and then to the left.

5. With a finger held gently on top of the bobbin, pull the thread until it stops in the slot (B). Then pull the thread along the groove on the needle plate until it is snipped with cutter on the top left.

**NOTE: Sewing can be started without picking up the bobbin thread.**

6. Replace the clear bobbin cover plate onto the needle plate.



## ENFILAGE DU FIL DE LA CANETTE

1. Faites tourner le volant vers vous jusqu'à ce que l'aiguille soit dans sa position la plus haute.
2. Enlevez le couvercle de la canette en poussant sur le bouton de relâchement du couvercle de la canette. Le couvercle de la canette se désenclenche suffisamment pour pouvoir le retirer.
3. Insérez la canette, assurez-vous que la canette tourne dans le sens contraire des aiguilles d'une montre lorsque vous tirez sur le fil.

**REMARQUE :** Cette étape est très importante. La canette doit tourner dans le sens contraire des aiguilles d'une montre lorsque vous tirez sur le fil de la canette.

4. Insérez le fil dans la rainure (A) et tirez le vers la gauche.
5. Appuyez délicatement sur le dessus de la canette avec un doigt, tirez sur le fil jusqu'à ce qu'il s'arrête dans la fente (B). Tirez ensuite le fil le long de la rainure de la plaque d'aiguille jusqu'à ce que le fil se coupe sur le couteau en haut à gauche.

**REMARQUE :** Vous pouvez débiter la couture sans avoir besoin de faire remonter le fil de la canette.

6. Remplacez le couvercle de la canette sur la plaque d'aiguille.

## ENHEBRADO DEL HILO DE LA BOBINA

1. Eleve la aguja hasta su posición más alta girando el volante en sentido contrario a las manecillas de un reloj.
2. Retire la tapa de bobina empujando el botón de apertura hacia la derecha. La tapa de la bobina saldrá lo suficiente para permitirle desmontar la cubierta.
3. Inserte la bobina asegurándose que la bobina gira hacia la izquierda cuando se tira del hilo.

**NOTA:** Este es un paso muy importante. La bobina debe girar en sentido contrario a las manecillas de un reloj cuando se jale el hilo.

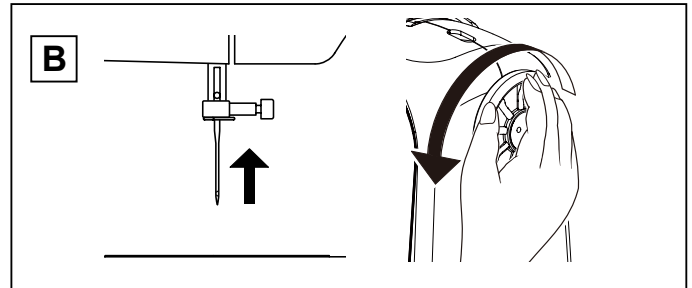
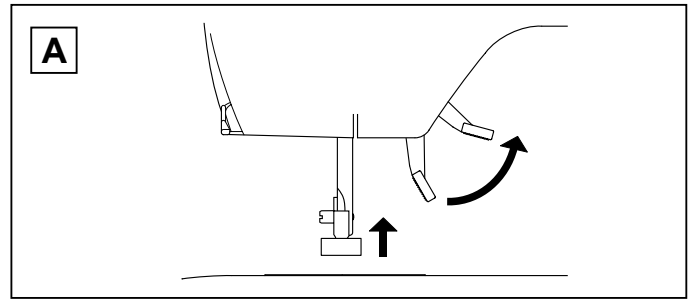
4. Lleve el hilo por la abertura (A) y después hacia la izquierda.
5. Con un dedo colocado suavemente encima de la bobina, tire del hilo hasta que se detenga en la ranura (B). Entonces tire del hilo a lo largo del surco en la placa de la aguja hasta que se sea agarrado por el cortador en la izquierda superior.

**NOTA:** Puede comenzar la costura sin recoger el hilo de la bobina.

6. Vuelva a cerrar la tapa.

## THREADING THE TOP THREAD

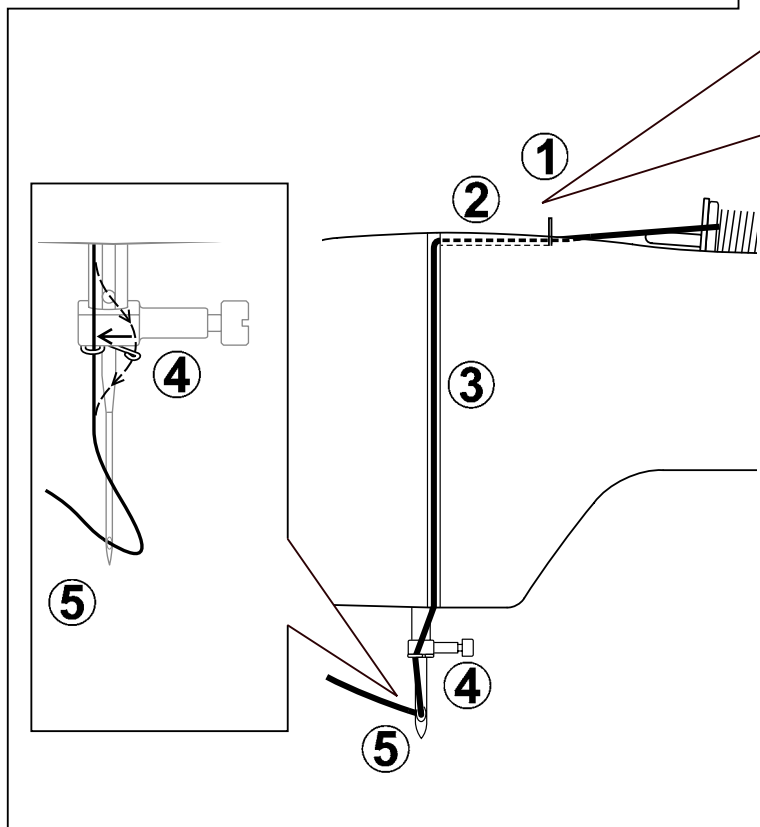
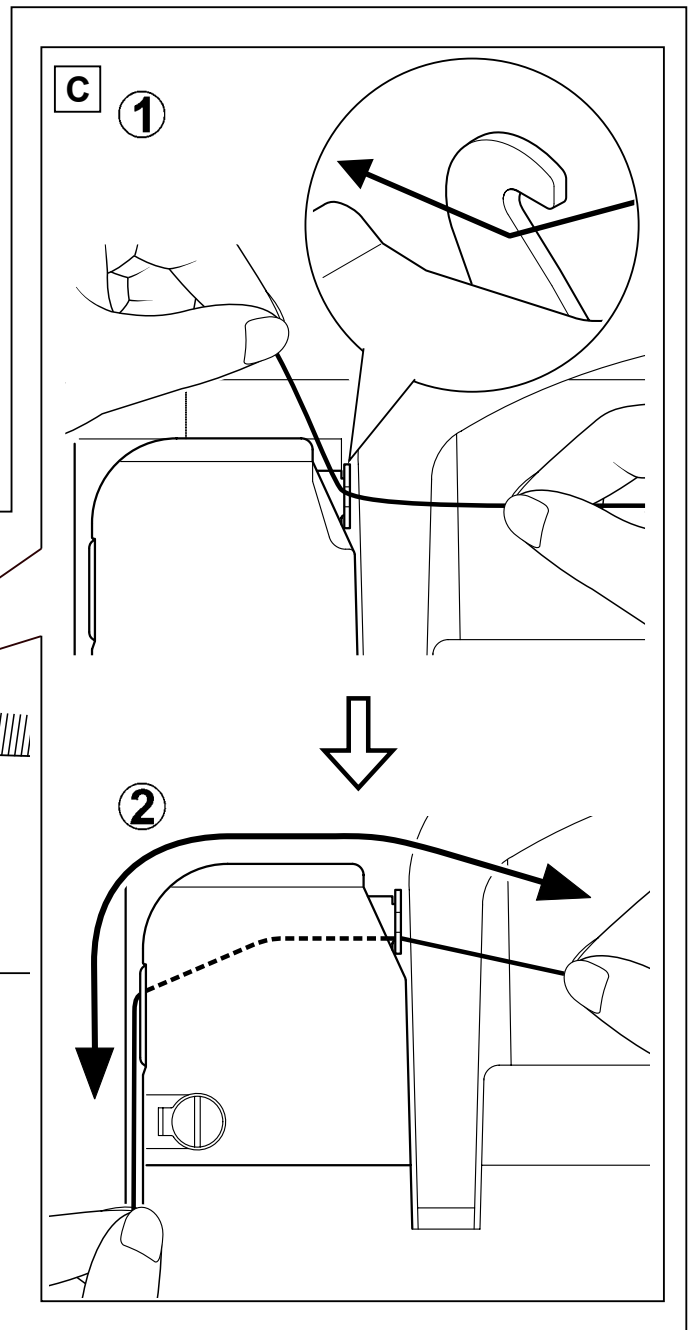
- A. Raise the presser foot lifter. Always be sure to raise the presser foot lifter before threading the top thread. (If the presser foot lifter is not raised, correct thread tension cannot be obtained.)
- B. Turn the hand wheel counter clockwise until the needle is in its highest position.
- C. Thread the machine with your left hand while firmly gripping the thread with your right hand in the following order as illustrated.
- \* Guide the thread through thread guides (1 & 2), and then pull it down along the groove (3).
  - \* Guide the thread into the thread guide (4).
  - \* Pass the thread through the eye of the needle (5) from front to back. (See following page for instructions on operation of the Automatic Needle Threader.)



### IMPORTANT:

To verify that the machine is threaded properly in the tension discs, do this simple check:

- 1.) With the presser foot raised, pull the thread towards the back of the machine. You should detect only a slight resistance and little or no deflection of the needle.
- 2.) Now lower the presser foot and again pull the thread towards the the back of the machine. This time you should detect a considerable amount of resistance and much more deflection of the needle. If you do not detect the resistance you have mis-threaded the machine and need to re-thread it.



## ENFILAGE DU FIL SUPÉRIEUR

- A. Soulevez le pied presseur. Assurez-vous toujours que le pied presseur est soulevé avant d'enfiler le fil supérieur. (Si le pied presseur n'est pas soulevé, la tension du fil pourrait être inadéquate.)
- B. Faites tourner le volant vers vous jusqu'à ce que l'aiguille soit dans sa position la plus haute.
- C. Enfilez le fil de la machine avec votre main gauche tout en tenant le fil fermement de la main droite, dans l'ordre suivant comme montré dans l'illustration.
- \* Faites passer le fil par les guides de fil (1 & 2), tirez le ensuite vers le bas dans la rainure (3).
  - \* Insérez le fil dans le guide fil (4)
  - \* Faites passer le fil par l'orifice de l'aiguille (5) de l'avant vers l'arrière. (Reportez-vous à la page suivante pour les instructions concernant le fonctionnement de l'enfileur de chas d'aiguille automatique.)

### IMPORTANT :

**Pour vous assurer que la machine est correctement pourvue de fil dans les disques de tension, effectuez cette simple vérification :**

- 1.) Avec le pied presseur relevé, tirez le fil vers l'arrière de la machine. Vous ne devriez sentir qu'une légère résistance et qu'une légère déflexion de l'aiguille.
- 2.) Ensuite, abaissez le pied presseur et tirez de nouveau le fil vers l'arrière de la machine. Cette fois, vous devriez sentir une forte résistance et une plus grande déflexion de l'aiguille. Si vous ne sentez pas de résistance, le fil a été mal enfilé et vous devez le ré-enfiler.

## ENHEBRADO DEL HILO SUPERIOR

- A. Levante el prensatelas. Siempre asegúrese de levantar el prensatelas antes de bobinar el hilo superior. (Si no se levanta el prensatelas, no se podrá lograr la tensión correcta del hilo.)
- B. Gire el volante en sentido contrario a las manecillas de un reloj hasta que la aguja se encuentre en su posición más alta y el tirahilos quede a la vista.
- C. Enhebre la máquina con su mano izquierda mientras toma firmemente el hilo con su mano derecha en el orden siguiente tal como está ilustrado.
- \* Guíe el hilo por los guía hilos (1 y 2), y luego tire de él hacia abajo a lo largo de la ranura (3).
  - \* Guíe el hilo por la guía de hilo (4).
  - \* Pase el hilo a través del ojo de la aguja (5) de adelante hacia atrás. (Continúe con la página siguiente para las instrucciones sobre el funcionamiento del enhebrador automático de agujas.)

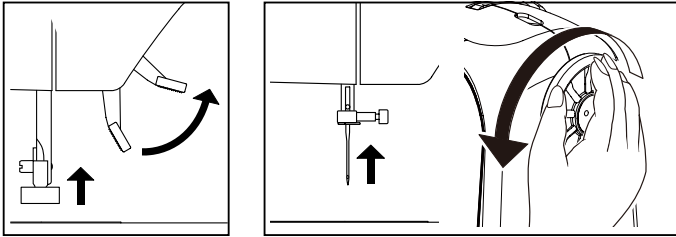
### IMPORTANTE:

**Para verificar que la máquina ha sido bien enhebrada en los discos de tensión, realice esta verificación sencilla:**

- 1.) Con el pie prensatelas levantado, tire del hilo hacia atrás de la máquina. Deberá detectar solo una ligera resistencia y una pequeña o ninguna deflexión de la aguja.
- 2.) Ahora vuelva a bajar el pie prensatelas y vuelva a tirar del hilo hacia atrás de la máquina. En ese momento deberá detectar una cantidad considerable de resistencia y mucha más deflexión de la aguja. Si no detecta la resistencia ha enhebrado mal la máquina y deberá volver a enhebrarla.

## USING AUTOMATIC NEEDLE THREADER

★ Be sure to raise the presser foot lifter and raise the needle to its highest position before threading.



1. Thread the machine with your left hand while gripping the thread with your right hand. Hook thread to the thread guide on the needle bar and pull it toward you leaving about 4" (10 cm) clear.
2. Hook thread to the twin thread guide (A and B).
3. Pull thread gently into the thread cutter/holder to cut and hold it in place.

**Don't pull thread with strong force or thread may be pulled off from needle hole after threading.**

4. Pull down the threading lever to its lowest position until the twin thread guide rotates and stops.

**Make sure that the guide doesn't touch fabric, etc.**

5. Release the threading lever and needle will be threaded automatically. If the threading lever should not return to the original position, raise it gently by hand.

6. Pull thread loop away from you.

**If the needle has not been threaded correctly, re-thread from step 1.**

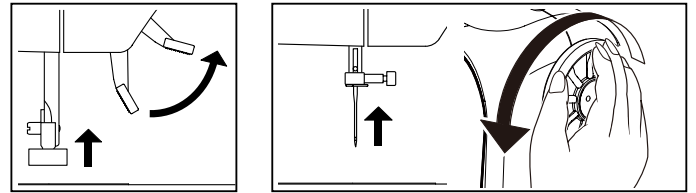
### NOTE:

- ★ For smooth threading, it is recommended that the machine be set for straight stitch (in center needle position) when using the automatic needle threader.
- ★ Heavy thread cannot be threaded through fine needle.
- ★ Don't lower the threading lever while the machine is in operation or the threading hook may be broken.

**IMPORTANT: If the needle cannot be threaded due to the nature of thread, manually thread the needle after hooking thread to the thread guide on the needle bar.**

## UTILISATION DE L'ENFILEUR DE CHAS D'AIGUILLE

★ Assurez-vous de soulever le pied presseur et d'amener l'aiguille en position haute en tournant le volant vers vous (sens contraire des aiguilles d'une montre) avant d'enfiler la machine.



1. Enfilez le fil de la machine avec votre main gauche tout en tenant le fil fermement de la main droite. Insérez le fil dans le guide fil de la barre d'aiguille et tirez le vers vous d'environ 10 cm (4 po).
2. Faire passer le fil dans le guide fil double (A et B).
3. Tirez le fil doucement vers le coupeur et reteneur de fil pour le couper et le retenir.

**Ne tirez pas trop fort sur le fil car le fil pourrait ressortir du chas de l'aiguille après avoir été enfilé.**

4. Abaissez le levier d'enfilage en position basse jusqu'à ce que le guide de fil double tourne et s'arrête.

**Assurez-vous que le guide ne touche pas au tissu, ect.**

5. Relâchez le levier d'enfilage et l'aiguille sera enfilée automatiquement. Si le levier d'enfilage ne retourne pas à sa position d'origine, soulevez-le doucement à la main.

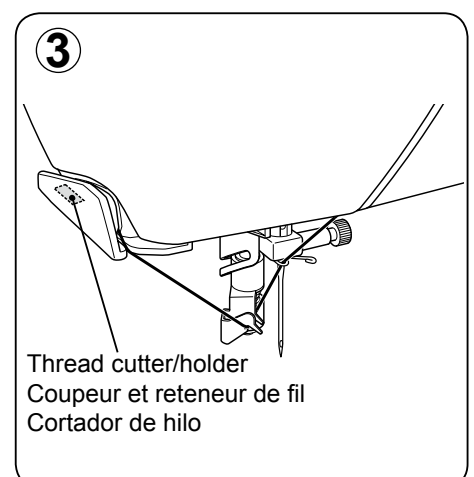
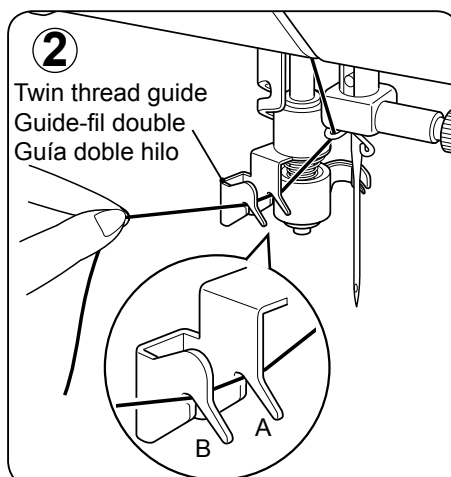
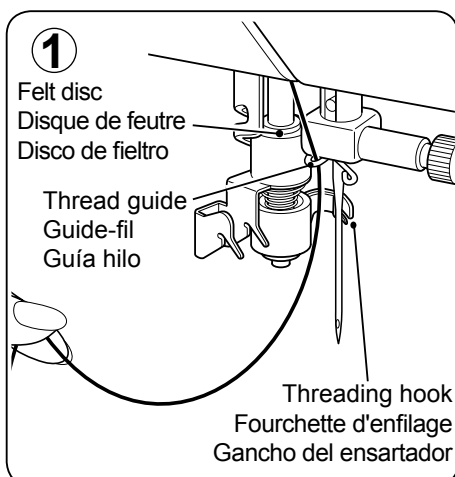
6. Tirez la boucle du fil vers l'arrière de la machine.

**Si l'aiguille n'est pas enfilée correctement, répétez le processus depuis l'étape 1.**

### REMARQUE:

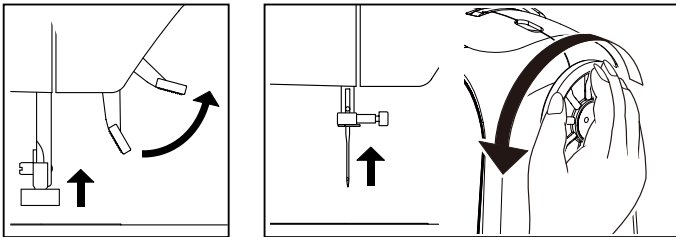
- ★ Afin de faciliter l'enfilage, il est recommandé de régler votre machine au point droit lors de l'utilisation de l'enfileur d'aiguille.
- ★ Un fil épais ne peut pas s'insérer dans un aiguille fine.
- ★ N'abaissez pas le levier d'enfilage lorsque la machine est en marche.

**IMPORTANT : Si l'aiguille ne peut être enfilée à cause du type de fil, enfiler l'aiguille manuellement après avoir inséré le fil dans le guide de la barre d'aiguille.**



## USO DEL ENSATADOR AUTOMATICO

★ Asegurarse de levantar la palanca del prensatelas y la aguja a la posición más elevada antes del ensartado.



1. Ensarte la máquina con su mano izquierda mientras detiene el hilo con la derecha. Enganche el hilo en el guía hilo de la barra de aguja y jálelo hacia usted dejando alrededor de 4" (10 cm) de hilo.
2. Enganche el hilo en el guía hilo doble (A y B).
3. Jale el hilo suavemente en el corta hilo, corte y manténgalo en su lugar.

**No jale el hilo con fuerza o éste se saldrá del orificio de la aguja antes de ser ensartada.**

4. Jale la palanca de ensartado a su más baja posición hasta que la doble-guía hilo gire y pare.

**Asegúrese de que la guía no toque la tela, etc.**

5. Libere la palanca y la aguja se ensartará automáticamente. Si (la palanca) no regresaa la posición original, levante suavemente con la mano.
6. Jale el rizo de hilo sobrante lejos de usted.

**Si la aguja no se ensartó correctamente, volver a ensartar desde el paso 1**

### NOTA:

- ★ Para un fácil ensartado, se recomienda fijar la máquina en posición de costura recta (posición de la aguja al centro) cuando se use el ensartador de aguja automático.
- ★ Los hilos gruesos no se pueden ensartar en agujas delgadas.
- ★ No bajar la palanca de ensartado mientras la máquina está funcionando o se puede romper el gancho del ensartador.

**IMPORTANT: If the needle cannot be threaded due to the nature of thread, manually thread the needle after hooking thread to the thread guide on the needle bar.**

### HELPFUL SUGGESTIONS:

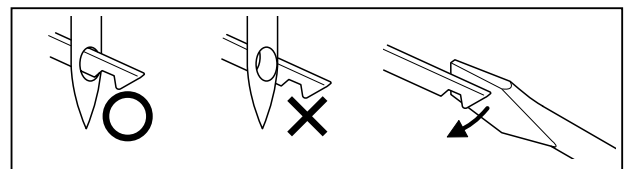
- ★ Put a drop of sewing machine oil onto the felt disc, if the machine is used after a long interval.
- ★ If the threading hook is deviated from needle hole, adjust the position of the hook using a small screw driver.

### SUGGESTIONS UTILES :

- ★ Mettez une goutte d'huile pour machine à coudre sur le disque de feutre, si vous n'avez pas utilisé la machine depuis un certain temps.
- ★ Si la fourchette d'enfilage ne s'insère pas dans le chas de l'aiguille, ajustez la position de la fourchette en utilisant un petit tournevis.

### SUGERENCIAS UTILES

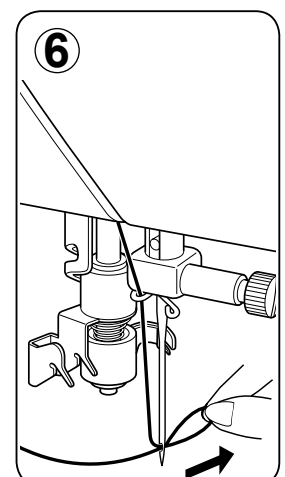
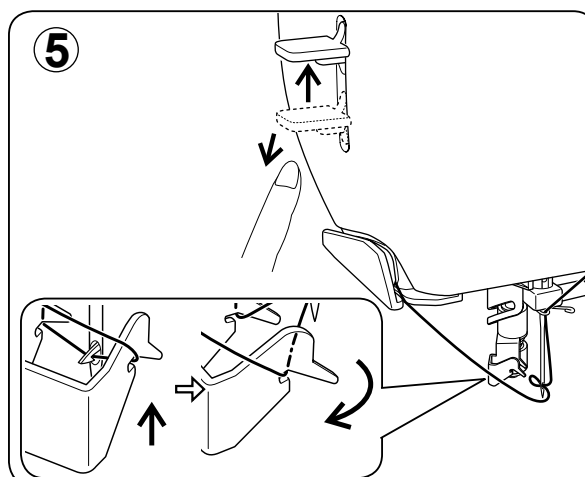
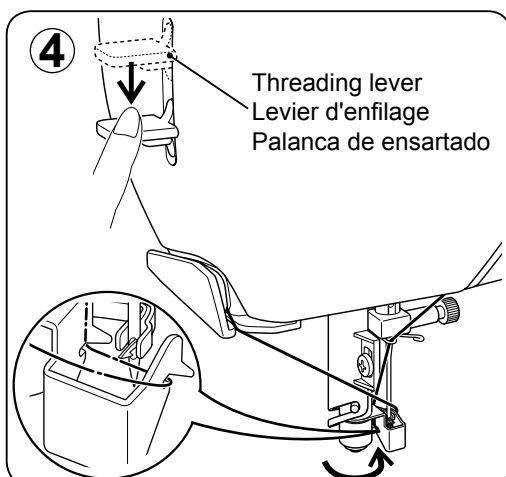
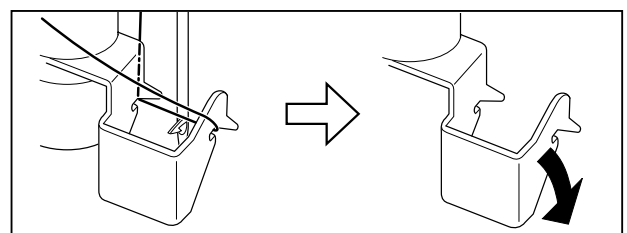
- ★ Poner una gota de aceite el el disco de fieltro, si la máquina ha sido usada por un largo periodo.
- ★ Si el gancho se desvía del orificio de la aguja, ajuste la posición del gancho con un pequeño desarmador.



- ★ If the threading hook cannot catch thread, adjust the vertical position by bending the twin thread guide.

- ★ Si la fourchette d'enfilage ne peut agripper le fil, ajustez la position verticale du guide double de l'enfileur.

- ★ Si el gancho no jala el hilo, ajuste la posición vertical doblando la guía de hilo.



## NEEDLE, THREAD AND FABRIC CHART

Your fabric will determine the choice of a needle and thread. The following table is a practical guide to needle and thread selection. Always refer to it before a new sewing project. Be sure to use the same size and type of thread in the bobbin as in the top thread supply.

FABRICS		THREAD	NEEDLES*	
The fabrics below can be of any fiber: cotton, linen, silk, wool, synthetic, rayon, blends. They are listed as examples of weight.				
			TYPE	SIZE
<b>Light-weight</b>	Batiste Chiffon Crepe	Cotton-wrapped Polyester 100% Polyester	2020 red shank	11/80 orange band
<b>Medium weight</b>	Corduroy Flannel Gabardine Gingham Linen Muslin Wool Crepe	Cotton-wrapped Polyester 100% Polyester Nylon	2020 red shank	14/90 blue band
<b>Heavy weight</b>	Bonded Wovens Canvas Coating Denim Duck Sailcloth	Cotton-wrapped Polyester 100% Polyester Heavy Duty	2020 red shank	16/100 purple band 18/110 yellow band
<b>Knits</b>	Bonded Knits Double Knit Jersey Tricot	Cotton-wrapped Polyester Polyester Nylon	2045 yellow shank	11/80 orange band 14/90 blue band 16/100 purple band

\* For best sewing results, always use a SINGER branded needle.

## TABLEAU DES TISSUS, DES FILS ET DES AIGUILLES

Le choix d'une aiguille et du fil correspondant à votre tissu est très important. Le tableau suivant vous aidera à faire le choix, avant d'entreprendre votre ouvrage. Utilisez, sauf cas particulier, le même fil pour l'aiguille et la canette.

TISSUS		FIL	AIGUILLES*	
Les tissus ci-dessous peuvent être de n'importe quelle fibre: coton, lin, soie, laine, synthétique, rayonne, composite. Ils sont énumérés en fonction de leur poids.				
			TYPE	CALIBRE
<b>LÉGERS</b>	Batiste Gaze Crêpe	Polyester-coton 100% polyester	2020 tige rouge	11/80 bague orange
<b>MOYENS</b>	Velours côtelé Flanelle Gabardine Guigan Toile de lin Mousseline Crêpe de laine	Polyester-coton 100% polyester Nylon	2020 tige rouge	14/90 bague bleue
<b>LOURDS</b>	Tissus apprêtés Toile forte Tissu de manteau Toile de jean Coutil Toile à voiles	Polyester-coton 100% polyester *Fil fort	2020 tige rouge	16/100 bague pourpre 18/110 bague jaune
<b>MAILLES</b>	Mailles apprêtés Maille double Jersey Tricot	Polyester-coton Polyester Nylon	2045 tige jaune	11/80 bague orange 14/90 bague bleue 16/100 bague pourpre

\* Pour obtenir les meilleurs résultats de couture, utilisez toujours une aiguille de marque SINGER.

## TABLA DE HILO, AGUJA Y MATERIAL

Su material determinará el selección de aguja e hilo. Esta tabla es guía práctica para la selección de aguja e hilo. Siempre referirlo antes de coser el material nuevo. Usar el hilo inferior de mismo tamaño y tipo que el hilo superior.

MATERIAL		HILO	AGUJAS*	
Los materiales siguientes pueden ser de cualquiera fibra: algodón, lino, seda, lana, sintético, rayón, mezclas. Están listados como ejemplos de peso.				
			TIPO	TAMAÑO
<b>Peso ligero</b>	Batista Gasa Crepé	Algodón sobre mecha polyester 100% Polyester	2020 Vastago rojo	11/80 banda naranja
<b>Peso medio</b>	Pana Franela Gabardina Guinga Lino Muselina Crepé de lana	Algodón sobre mecha polyester 100% Polyester	2020 Vastago rojo	14/90 banda azul
<b>Medio pesado</b>	Tejido aglomerado Lona Abrigos Denim Loneta Material para Velamen	Algodón sobre mecha polyester 100% Polyester	2020 Vastago rojo	16/100 banda púrpula
<b>Puntos</b>	Punto aglomerado Punto doble Jersey Tricot	Algodón sobre mecha polyester Polyester	2045 amarilla rojo	11/80 banda naranja 14/90 banda azul 16/100 banda púrpula

\* Para los mejores resultados de costura, use siempre agujas marca SINGER.





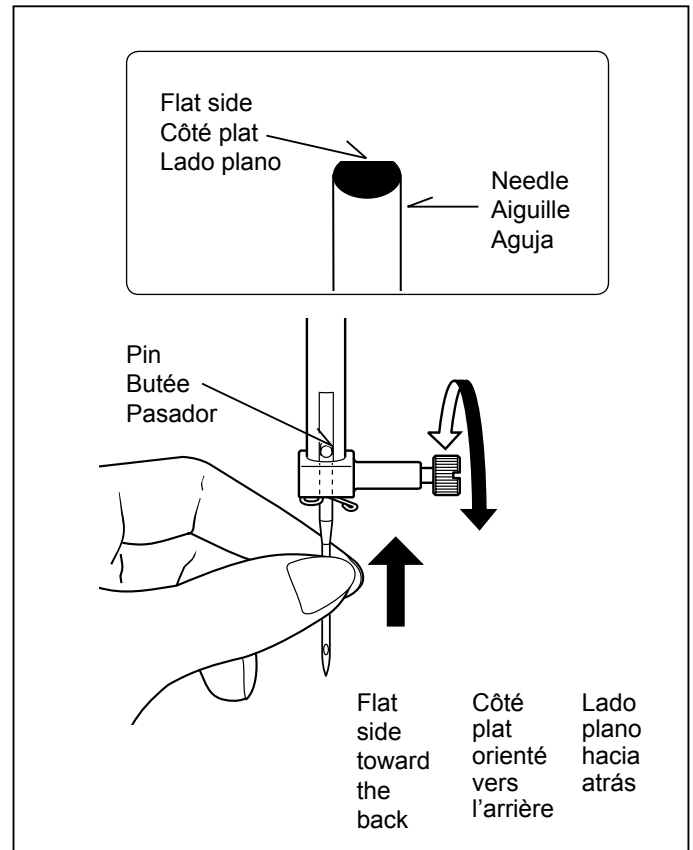
Always disconnect the machine from power supply by removing the plug from the electrical outlet.

## Changing the needle

1. Raise the needle bar to its highest position by turning the hand wheel counter clockwise.
2. Loosen the needle clamp screw by turning it counter clockwise.
3. Remove the needle by pulling it downward.
4. Insert the new needle into the needle clamp with the flat side toward the back.
5. Push the needle up as far as it can go.
6. Tighten the needle clamp screw with the screw driver.

**NOTE: Tighten snugly, but do not overtighten.**

**Helpful Hint: Placing a scrap of fabric under the presser foot and lowering the presser foot makes it easier to change the needle and will preclude dropping the needle into the needle plate slot.**



Débranchez toujours la machine de l'alimentation électrique en retirant la fiche de la prise murale.

## Changement d'aiguille

1. Relevez la barre d'aiguille à sa position la plus haute en tournant le volant vers vous (sens contraire des aiguilles d'une montre).
2. Desserrez la vis du serre-aiguille (sens contraire des aiguilles d'une montre).
3. Enlevez l'aiguille en la tirant vers le bas.
4. Insérez la nouvelle aiguille dans le serre-aiguille, le côté plat orienté vers l'arrière.
5. Poussez l'aiguille vers le haut, jusqu'à la butée.
6. Resserrez la vis de l'aiguille à l'aide du tournevis.

**REMARQUE : Resserrez-la correctement, mais pas trop.**

**Conseil utile : En plaçant un morceau de tissu sous le pied presseur et en abaissant le pied presseur, vous faciliterez l'opération de remplacement de l'aiguille, et ceci évitera qu'une aiguille ne tombe dans la fente de la plaque d'aiguille.**



Siempre desconecte la máquina de la fuente de alimentación retirando el enchufe del tomacorriente de la pared.

## Cambio de la aguja

1. Levantar la barra de la aguja a la posición más alta girando el volante en sentido contrario a las manecillas de un reloj.
2. Aflojar el tornillo que sujeta la aguja girándolo en sentido contrario a las manecillas de un reloj.
3. Quitar la aguja sacándola hacia abajo.
4. Insertar la aguja nueva en la brida porta-aguja con el lado plano hacia la parte posterior.
5. Empujar la aguja lo más arriba posible.
6. Apriete el tornillo de sujeción de aguja con el destornillador.

**NOTA: Apriete firmemente, pero no sobreapriete.**

**Consejo útil: Colocar un resto de material debajo del prensatelas y bajar el prensatelas facilita el cambio de aguja y evita que la aguja caiga en la ranura de la placa de aguja.**

## ADJUSTING TOP THREAD TENSION

90% of your sewing will be accomplished with the word "AUTO" exposed on the tension control dial on top of the machine.

**Helpful Hint: A slight adjustment to a higher number or a lower number may improve sewing appearance.**

## STRAIGHT STITCHING

The correct appearance of your stitching is largely determined by the balanced tension of both top and bobbin threads. The tension is well balanced when these two threads 'lock' in the middle of layers of the fabric you are sewing.

If, when you start to sew, you find that the stitching is irregular, you will need to adjust the tension control. Do this, however, only after you have determined that the machine is correctly threaded (see page 18 - 19).

Make all adjustments with presser foot 'down'.

A balanced tension (identical stitches both top and bottom) is usually only desirable for straight stitch sewing.

## ZIG ZAG and DECORATIVE SEWING

For zigzag sewing and decorative stitch functions, thread tension should be less than for straight stitch sewing.

You will always obtain a nicer stitch and less puckering when the upper thread appears slightly on the bottom side of your fabric.

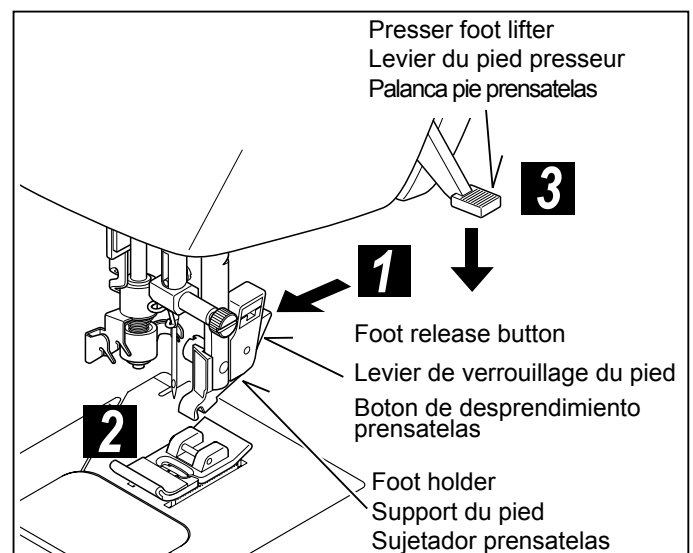
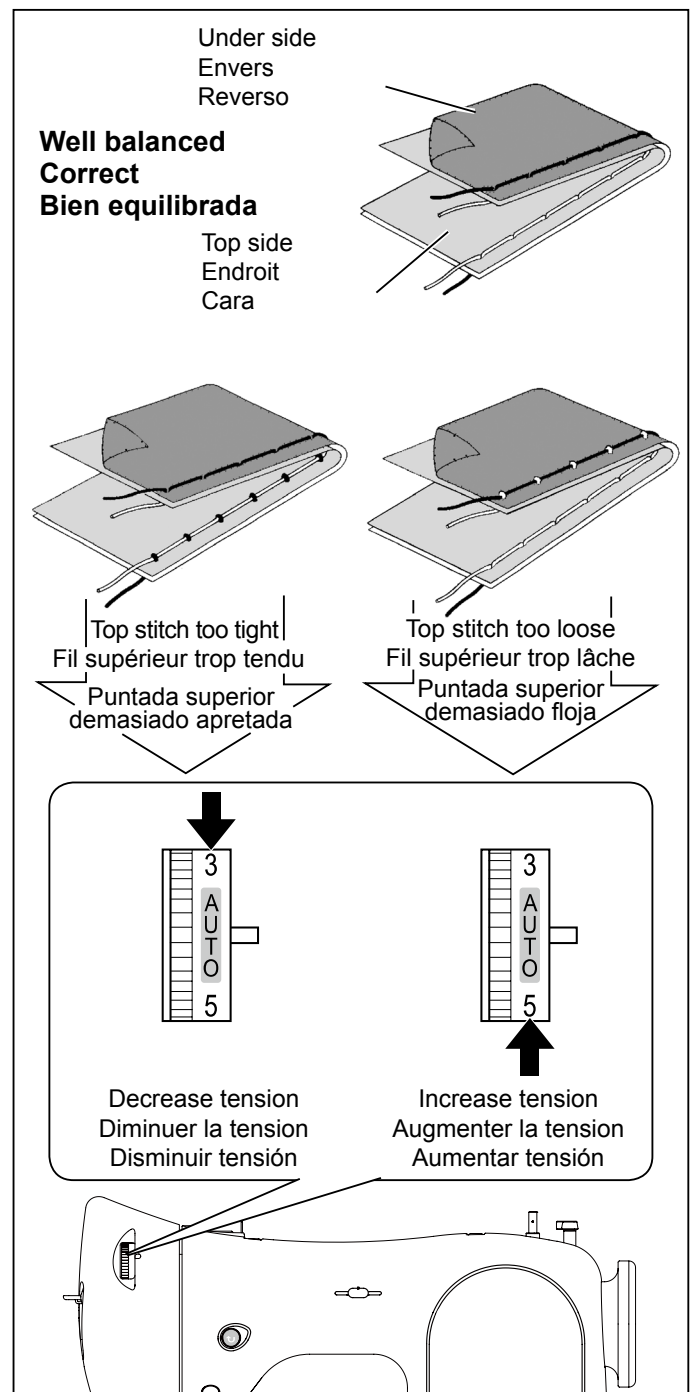
## BOBBIN TENSION

**The bobbin tension has been correctly set at the factory, so you do not need to adjust it.**

## CHANGING PRESSER FOOT

Be sure needle is in the up position. Raise presser foot lifter.

1. Push presser foot release button to remove the foot.
2. Place the desired foot on the needle plate aligning the presser foot pin with the foot holder.
3. Lower the presser foot lifter so that the foot holder snaps on the foot.



## RÉGLAGE DE LA TENSION DU FIL SUPÉRIEUR

90% de la couture sera exécutée avec le cadran de réglage de tension (en haut de la machine) réglé sur "AUTO".

**Conseil utile : Un léger ajustement du côté + ou - du réglage "AUTO" améliorera l'apparence de la couture.**

## POINT DROIT

Une belle apparence du point est grandement influencée par le bon équilibre entre le fil de la canette et le fil supérieur. Elle est parfaite lorsque les deux fils se nouent entre les deux épaisseurs de tissu.

Si, lorsque vous débutez une couture, vous vous apercevez que le point est irrégulier, vous devrez ajuster la tension. Faites cela seulement après avoir vérifié si la machine est bien enfilée. (voir page 18 et 19)

Équilibrez tous ces ajustement avec le pied presseur en position « Bas ».

Une tension équilibrée (points identiques du fil supérieur et inférieur) est généralement uniquement souhaitée lors de la couture au point droit.

## COUTURE ZIG ZAG ET DÉCORATIVE

Pour les fonctions de couture zigzag et décorative, la tension du fil doit être inférieure à celle de la couture de points droits.

Les points seront toujours plus beaux et moins francés, lorsque le fil supérieur apparaît du côté inférieur du tissu.

## TENSION DE LA CANETTE

**La tension de fil de la canette à été réglée en usine, donc elle ne nécessite pas d'ajustements.**

## REPLACEMENT DU PIED PRESSEUR

Assurez-vous de soulever le pied presseur et d'amener l'aiguille en position haute en tournant le volant vers vous (sens contraire des aiguilles d'une montre).

1. Poussez le levier de verrouillage et enlevez le pied.
2. Placez le pied choisi sur la plaque d'aiguille comme illustré.
3. Rabaissez le levier du pied presseur de façon à ce que le pied s'enclenche de lui même sur son support.

## AJUSTE DE LA TENSION DEL HILO SUPERIOR

El 90% de su costura será realizada con la palabra "AUTO" expuesta en el dial de control de tensión encima de la máquina.

**Consejo útil: Un pequeño ajuste para el lado + o - de AUTO mejorará la apariencia de la costura.**

## COSTURA RECTA

El buen aspecto de la costura generalmente está determinado por la tensión equilibrada de ambos hilos superior e inferior. La tensión está bien balanceada cuando estos dos hilos se "aseguran" en la mitad de las capas de la tela que está cosiendo.

Si se encuentra que la costura es irregular, se necesitará ajustar el control de la tensión.

Haga esto, sin embargo, únicamente después de que haya determinado que la máquina está correctamente enhebrada (ver páginas 18-19).

Cualquier ajuste se ha de realizar con el pie prensatelas abajo.

Una tensión balanceada (puntadas idénticas arriba y abajo) normalmente es lo deseado para costura de puntadas rectas.

## COSTURA ZIG ZAG y DECORATIVA

Para las funciones de costura zigzag y decorativa, la tensión de hilo debe ser menor que para costura de puntadas rectas.

Siempre obtendrá una mejor costura y menos arrugas cuando el hilo superior aparece por el lado inferior de su tejido.

## TENSIÓN BOBINA

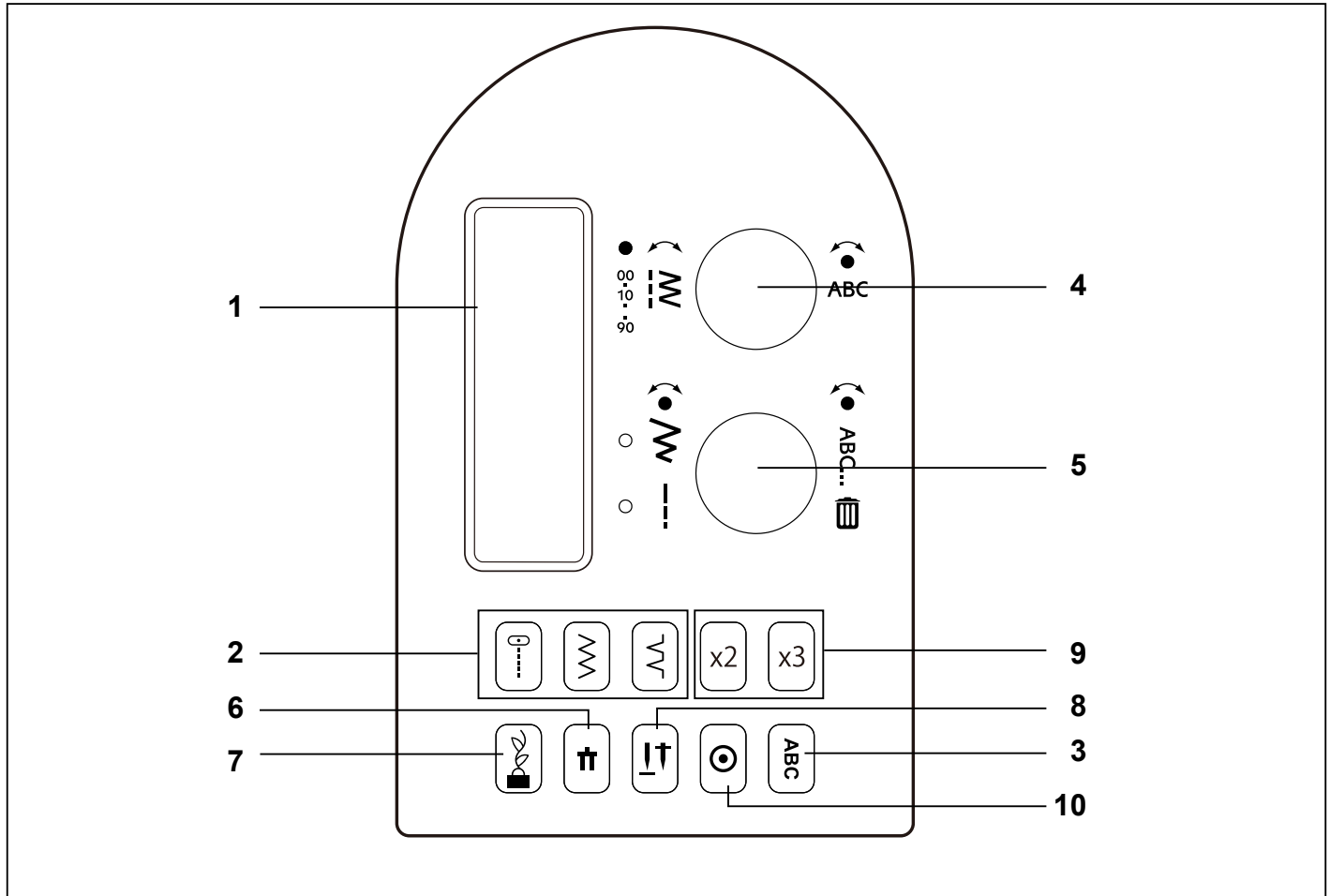
**Esta ha sido ajustada correctamente en fábrica por lo que no es necesario realizar ningún ajuste.**

## CAMBIO DEL PIE PRENSATELAS

Asegurarse de que la aguja está en la posición superior. Alzar la palanca del pie prensatelas.

1. Alzar la boton de desprendimiento prensatelas para sacar el prensatelas.
2. Colocar el prensaetelas deseado sobre en la placa aguja, alineando el pasador del prensatelas con el sujetador del pie prensatelas.
3. Bajar la palanca pie prensatelas, de manera que el sujetador prensatelas se cierre de golpe en el prensatelas.

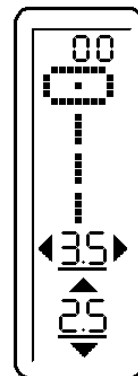
# CONTROL PANEL FUNCTIONS



## 1. LCD DISPLAY

When turning on the machine, straight stitch number 00 is selected. The information on the display changes for regular sewing and programming. For regular sewing, the LCD display shows the number of the selected stitch, an image of the stitch, and stitch width and stitch length settings.

See page 26 - 27 for information about the display when creating a stitch program.



## 2. DIRECT SELECTION BUTTONS

Frequently used stitches are available by the direct selection buttons. Simply press a button to select that stitch.

## 3. PROGRAM MODE BUTTON

Press this button to enter Program Mode. Read more about programming under 4 and 5 below.

### 1. ÉCRAN LCD

Lorsque vous allumez la machine, le numéro 00, couture au point droit, est sélectionné. L'information sur l'écran change en mode couture normale et programmation. En mode couture normale, l'écran à cristaux liquides indique le numéro du point choisi, une image du point, et les réglages de la longueur et de la largeur de point.

Voir les pages 28-29 pour les informations relatives à l'affichage lors de la création d'un programme de points.

### 2. BOUTONS DE SÉLECTION DIRECTE

Les points fréquemment utilisés sont accessibles par les boutons de sélection directe. Appuyez simplement sur un bouton pour sélectionner ce point.

### 3. BOUTON DE MODE DE PROGRAMME

Appuyez sur ce bouton pour entrer le Mode de Programme. Pour plus d'informations sur la programmation voir l'étape 4 et 5 ci-dessous.

### 1. PANTALLA LCD

Al encender la máquina, se selecciona la puntada recta número 00. La información de la pantalla cambia para costura normal y programación. Para costura normal, la pantalla LCD muestra el número de la puntada seleccionada, una imagen de la puntada y ajustes de largo y ancho de puntada.

Vea las páginas 28-29 para obtener información acerca de la pantalla (display) al crear un programa de puntada.

### 2. BOTONES DE SELECCIÓN DIRECTOS

Las puntadas que se usan con más frecuencia están disponibles en selección de botones directos. Simplemente presione un botón para seleccionar esa puntada.

### 3. PROGRAMA MODO DE BOTONES

Presione este botón para ingresar al Modo de Programa. Lea más sobre programación dentro del 4 y 5 mostrados abajo.

## 4. STITCH SELECTION DIAL

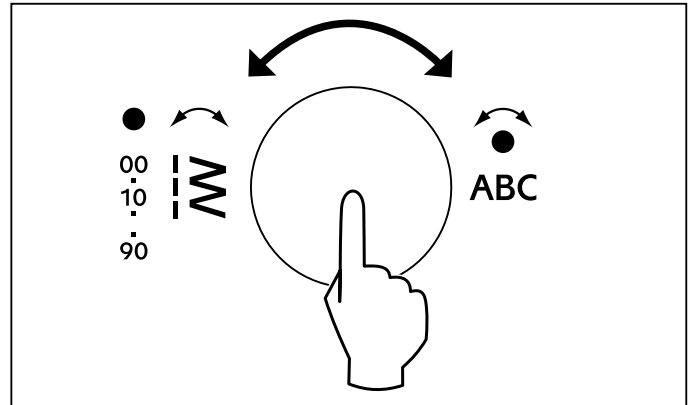
There are two main categories of stitches:

- Utility stitches (buttonholes included) and decorative stitches that are sewn continuously
- Stitches that are sewn in single repetitions and can be programmed into longer sequences

Turn the dial to browse the stitches one by one.

Press the center of the dial to step 10 stitches at a time.

**Example: To select stitch number 52, press the center of the dial 5 times, then turn the dial two steps clockwise.**



When the “ABC” Program Mode button has been pressed (see Section 3 above), turn the Stitch Selection Dial to browse through the letters and other programmable stitches. The selected stitch will sew in one repetition only. Press the center of the dial to program the selected stitch into the sequence.

## 5. STITCH SETTING/SCROLL AND DELETE PROGRAM DIAL

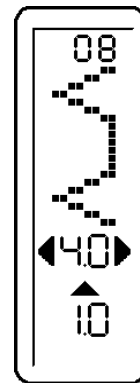
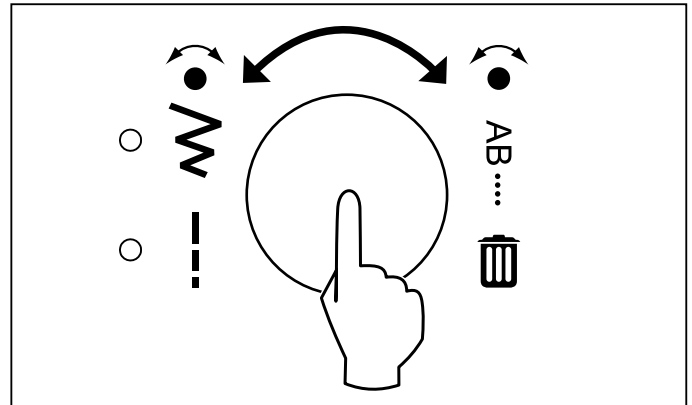
### Setting Stitch Width and Stitch Length

The stitch width and stitch length are displayed on the LCD screen. Width and length are automatically set to the default settings when the machine is turned on. Default settings are underlined on the LCD screen.

Press the center of the dial to toggle between stitch width and stitch length settings. A LED light is lit next to the selected setting. Turn the dial to adjust the selected setting. The numbers change on the display as you turn the dial, and the underlining is removed, indicating that the new setting is not the default.

The settings selected for each stitch are saved until the machine is turned off.

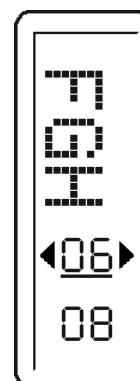
**Note: When an arrow on either side of the stitch width or stitch length value number disappears, the machine is set at maximum or minimum stitch width or length available for that particular stitch.**



### Scroll, Program and Delete Programmed Stitches

When the “ABC” Program Mode button has been pressed (see Section 3 above), turn the lower dial to scroll through the programmed letters and/or stitches. The LCD screen will display your stitch sequence as it will be stitched out.

Press the center of the dial to delete the last stitch in the program. Press the center of the dial repeatedly, or keep the center of the dial pressed, to continue deleting letters and/or programmed stitches one at a time.



#### 4. MOLETTE DE SÉLECTION DES POINTS

Il y a deux principales catégories de points :

- Points utilitaires (boutonniers incluses) et points décoratifs qui sont cousus conjointement
- Points qui sont cousus en répétitions simples et peuvent être programmés en de plus longues séquences

Tourner la molette pour faire défiler les points un par un.  
Presser le centre de la molette pour passer 10 points à la fois.

**Exemple : Pour sélectionner le numéro 52, presser le centre de la molette 5 fois, puis tourner la molette deux crans dans le sens des aiguilles d'une montre.**

Lorsque le bouton Mode Programme "ABC" a été enfoncé (voir Section 3 ci-dessus), tourner la Molette de Sélection des Points pour naviguer entre les lettres et les autres programmes de points. Le point sélectionné va coudre en une seule répétition uniquement. Presser le centre de la molette pour programmer le point sélectionné dans la séquence.

#### 5. RÉGLAGES/ DÉFILEMENT DES POINTS OU SUPPRESSION DES POINTS PROGRAMMÉS

##### Régler la largeur et la longueur des points

La largeur et la longueur des points sont indiquées sur l'écran LCD. La largeur et la longueur sont automatiquement réglées sur les paramètres par défaut lorsque la machine est allumée. Les paramètres par défaut sont surlignés sur l'écran LCD.

Presser le centre de la molette pour alterner entre les paramètres de la largeur et de la longueur. Une ampoule LED est située à côté de la sélection des paramètres. Tourner la molette pour ajuster le réglage sélectionné. Les chiffres changent sur l'écran pendant que vous tournez la molette, et le soulignement disparaît, indiquant que le nouveau réglage n'est pas celui par défaut.

Les paramètres sélectionnés pour chaque point sont sauvegardés jusqu'à ce que la machine soit éteinte.

**Remarque : Lorsqu'une flèche disparaît d'un côté ou de l'autre de la valeur chiffrée de la largeur ou de la longueur de point, la machine se règle sur la largeur ou la longueur minimale ou maximale disponible pour ce point particulier.**

##### Faire Défiler, Programmer des Points ou Supprimer des Points Programmés

Lorsque le bouton Mode Programme "ABC" a été enfoncé (voir Section 3 ci-dessus), tourner la molette inférieure pour faire défiler les programmes et/ou les points programmés. L'écran LCD affichera votre séquence de points, au fur et à mesure de votre couture.

Presser le centre de la molette pour supprimer le dernier point dans le programme. Presser le centre de la molette plusieurs fois, ou exercer une pression continue dessus, pour continuer à supprimer des lettres et/ou des programmes de points un par un.

#### 4. BOTON DE SELECCIÓN DE PUNTADA

Existen dos categorías principales de puntadas:

- Puntadas Utilitarias (incluye ojales) y Puntadas Decorativas que se cosen continuamente.
- Puntadas que se cosen solo en repeticiones y pueden programarse en secuencias más largas.

Gire el selector para examinar las puntadas una por una.  
Presione el centro del selector para avanzar 10 puntos a la vez.

**Ejemplo: Para seleccionar la puntada 52, presione el centro del selector 5 veces y gire el selector dos pasos en sentido de las manecillas del reloj.**

Cuando presione el botón Programa de Modo "ABC" (ver sección 3 arriba), gire el Selector de Selección de Puntada para examinar las letras y otras puntadas programables. La puntada seleccionada coserá solo una vez. Presione el centro del selector para programar la puntada seleccionada en la secuencia.

#### 5. AJUSTES DE PUNTADA/BOTON PARA DESPLAZAR Y ELIMINAR

##### Ajuste de ancho y largo de puntada

El ancho y largo de puntada se muestran en la pantalla LCD. El ancho y largo se ajustan automáticamente a la configuración predeterminada cuando se enciende la máquina. Los ajustes predeterminados están subrayados en la pantalla LCD.

Presione el centro del selector para alternar los ajustes entre el ancho y largo de puntada. Una luz LED se enciende cerca de la configuración seleccionada. Gire el selector para ajustar el valor seleccionado. Los números cambian en la pantalla de acuerdo a como gira el selector, eliminando el subrayado, indicando que la nueva configuración no es la predeterminada.

Los ajustes seleccionados para cada puntada se guardan hasta que la máquina se apague.

**Nota: Cuando desaparece una flecha de cualquier lado del ancho o largo de puntada, significa que la máquina está ajustada al máximo o mínimo de ancho o largo disponible para cualquier puntada.**

##### Desplazar, Programa y Eliminado de Puntadas Programadas

Cuando el Botón del Programa de Modo "ABC" se presiona (ver Sección 3 arriba), gire el selector inferior para desplazarse a través de las letras o puntadas programadas. La pantalla LCD mostrará su secuencia de puntada como va ser cosido.

Presione el centro del selector para eliminar la última puntada en el programa. Presione el centro del selector repetidamente o manténgalo presionado para continuar eliminando letras o puntadas programadas una a la vez.

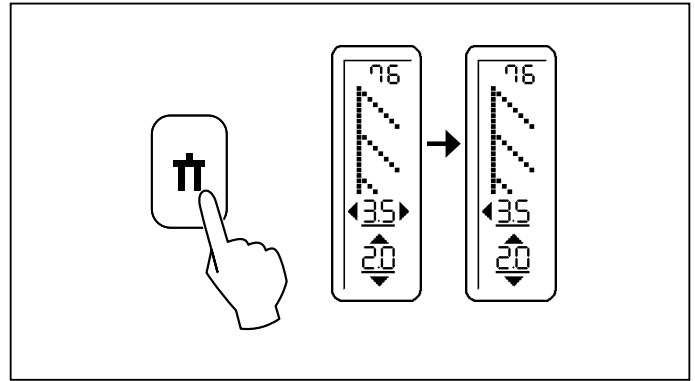
## 6. TWIN NEEDLE SAFETY

When using twin needles, press the twin needle safety button regardless of the stitch you selected. Doing so will reduce the stitch width automatically and save broken needles and possible damage to your machine.


When the button is pressed, the LED light under the button is lit, indicating that Twin Needle Safety is activated. When turning the Stitch Selection Dial, the machine now automatically skips all stitches that are not suitable for twin needle.

**Note: Always select the Twin Needle Safety prior to selecting a pattern. This will prevent any possibility of the twin needle breaking.**

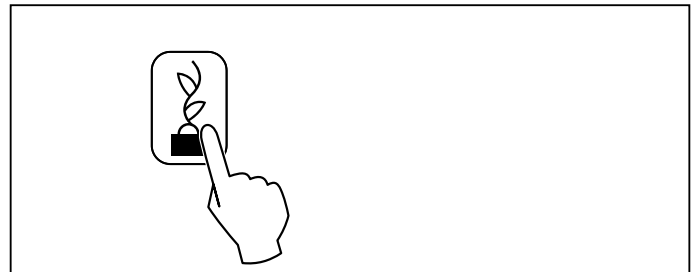
**To disengage Twin Needle Safety and return the machine to normal sewing mode, either press the Twin Needle Safety button again or turn the machine off. Twin Needle Safety is only active when the LED light under the Twin Needle button is lit.**



## 7. TACKING STITCH MODE BUTTON

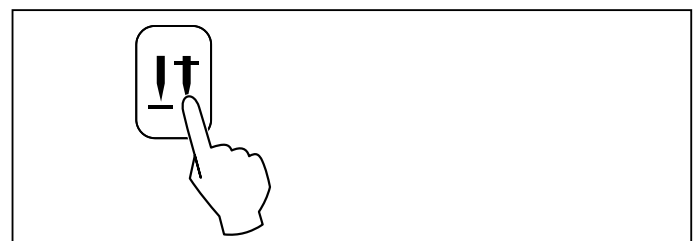
Press Tacking Stitch  and the sewing machine makes 4 tiny fixing stitches to tie off the sewing on all patterns.

Press Tacking Stitch button when the machine is stopped so tacking stitch will be activated, the position of the tacking stitches will be at the exact spot in the pattern where the Tacking Stitch button is pushed. When the function is activated, the LED light under the button is lit red.



## 8. NEEDLE STOP POSITION SELECTOR BUTTON

When the machine is turned on, needle is set at its up-stop position with upper LED light lit. When the button is pushed, needle is set at its down-stop position with lower LED light lit. Push it again and it will return to its up-stop position with upper LED light lit.





## 6. SÉCURITÉ DE L'AIGUILLE DOUBLE

Lorsque vous utilisez l'aiguille double, appuyer sur le bouton de sécurité de l'aiguille double, quel que soit le point sélectionné. Cela réduira automatiquement la largeur de point et évitera les risques de cassage des aiguilles ou d'endommagement de votre machine.

Lorsque vous appuyez sur le bouton, l'ampoule LED s'allume sous celui-ci, indiquant que le mode Sécurité de l'Aiguille Double est activé. Lorsque vous tournez la Molette de Réglage de Point, la machine doit sauter tous les points non appropriés à l'usage d'une aiguille double.

**REMARQUE : Toujours sélectionner le mode Sécurité de l'Aiguille Double avant de sélectionner un motif. Cela empêchera l'aiguille double de se casser.**

**Pour désactiver le mode Sécurité de l'Aiguille Double et revenir au mode couture normale sur la machine, appuyer de nouveau sur le bouton Sécurité de l'Aiguille Double ou éteindre la machine. Le mode Sécurité de l'Aiguille Double est uniquement actif lorsque l'ampoule LED, sous le bouton Sécurité de l'Aiguille Double, est allumée.**

## 6. SEGURO DE AGUJA DOBLE

Al usar Aguja Doble, presione el botón de seguridad de la aguja sin tener en cuenta la puntada seleccionada. De esa manera se reducirá el ancho de puntada automáticamente y se evitarán daños en las agujas y a su máquina.

Cuando se presiona el botón, se ilumina el indicador LED localizado cerca del botón, indicando que la seguridad de la aguja doble se ha activado. Cuando gire el Selector de Selección de Puntada, la máquina ahora se saltará todas las puntadas que no son idóneas para la aguja doble y sonará un bip cuando seleccione el patrón de ojales con el botón de selección directo, indicando que no se pueden hacer los ojales con la aguja doble.

**Nota: Seleccione siempre el modo de Seguro de Aguja Doble antes de seleccionar un patrón. De esta manera se evitará cualquier posibilidad de que se rompa la aguja doble.**

**Para deshabilitar la Aguja Doble Segura y regresar la máquina al modo de costura normal, ya sea presionando el botón de Aguja Doble Segura o apagando la máquina. La Aguja Doble Segura está activa solo cuando está encendida la luz LED cerca del botón Aguja Doble.**

## 7. BOUTON DU MODE DE POINT D'ARRÊT

Appuyez sur le Point de bâti et la machine à coudre exécute 4 petits points de bâti pour barrer la couture sur tous les motifs.

Appuyez sur START/STOP (Démarrer/Arrêter) pour coudre.

Appuyez sur le bouton du Point d'Arrêt lorsque la machine est arrêtée. De cette façon le point de bâti sera activé, la position des points de bâti sera à l'endroit exacte dans le motif où le bouton du Point d'Arrêt a été activé.

Quand cette fonction est activée, l'indicateur DEL à côté du bouton est allumé en rouge.

## 7. BOTON DE MODO DE PUNTADA DE REFUERZO

Presione la Puntada Hilvanado y la máquina hará 4 puntadas pequeñas reparadoras para unir La costura en todos los patrones. Presionar INICIAR/DETENER para coser.

Presione el botón Puntada de Hilvanado cuando la máquina esté detenida y la puntada se activará, la posición de las puntadas de hilvanado será exactamente en el mismo punto del patrón de puntada donde se oprimió el botón.

Cuando se activa la función, el indicador LED localizado cerca del botón se enciende en rojo.

## 8. BOUTON SÉLECTEUR DE LA POSITION D'ARRÊT DE L'AIGUILLE EN POSITION HAUTE/BASSE.

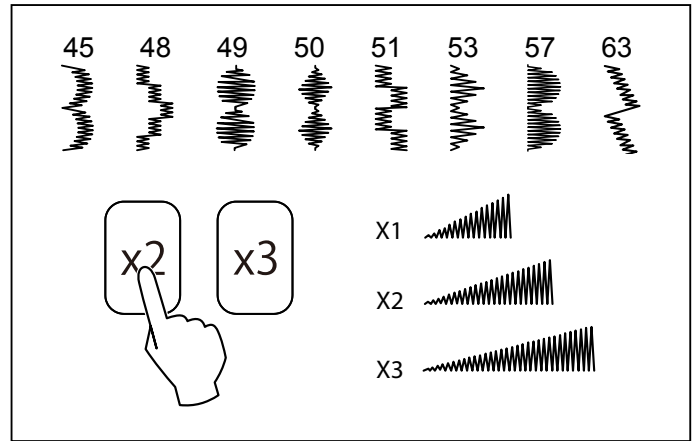
Quand la machine est allumée, l'aiguille est placée à sa position d'arrêt-en-haut et l'ampoule DEL du haut est allumée. Quand vous appuyez sur le bouton, l'aiguille est placée à sa position d'arrêt-en-bas et l'ampoule DEL du bas est allumée. Appuyez de nouveau et elle retournera à sa position d'arrêt-en-haut et l'ampoule DEL du haut s'allumera de nouveau.

## 8. BOTON SELECTOR DE POSICIÓN DE AGUJA ARRIBA/ABAJO

Cuando la maquina se encienda, la aguja está en la posición superior con el LED superior encendido. Cuando se presiona el botón, la aguja se coloca en la posición inferior con el LED inferior encendido. Presione de nuevo y regresará a su posición superior con el LED superior encendido.

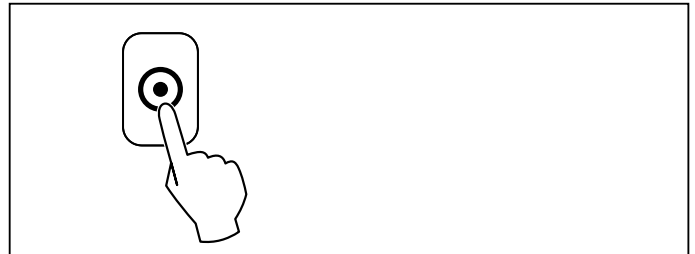
## 9. ELONGATION FUNCTION BUTTON

1. Eight decorative stitches (see illustration) can be elongated to two different sizes (x2 or x3). Select the stitch you would like to elongate (see page 28). Upon selection of the stitch, a x1 symbol will be shown on the LCD panel.
2. Select your preferred elongation stitch size by pressing either the x2 or x3 button. When activated, the button will be lit.
3. To revert back to the default size of the stitch, press the lit button again.



## 10. ONE CYCLE STITCH BUTTON

1. When the "ABC" button is pressed, the One Cycle Stitch Button is illuminated. Therefore, any stitch or stitch sequence that is programmed will automatically sew one cycle and stop. If you want the sequence to repeat, instead of stopping after one cycle, press the One Cycle Stitch Button so the light is off, deactivating the function.
2. When you press the button during the sewing of the stitch sequence, the machine will stop at the end of the cycle being sewn.



### Available letters

#### Alphabet disponible

#### Alfabeto disponible

A	B	C	D	E	F	G	H	I	J	K	L	M	N	O
P	Q	R	S	T	U	V	W	X	Y	Z	□ space	1	2	3
4	5	6	7	8	9	0	-	.	,	?	!	&	/	·
(	)	□ space	À	È	Ì	Ò	Ù	Ä	Ë	Ï	Ö	Ü	Ñ	Î
Û	É	Â	Ê	Ô	Œ	Ç	ı	Ş	Æ	Ø	À	Á	Í	Ó
Ú	ı	□ space	А	Б	В	Г	Д	Е	Ё	Ж	З	И	Й	К
Л	М	Н	О	П	Р	С	Т	У	Ф	Х	Ц	Ч	Ш	Щ
Ъ	Ы	Ь	Э	Ю	Я	Ґ	Є	І	Ї	□ space				

## 9. TOUCHE FONCTION D'ÉLONGATION

1. Huit points décoratifs (voir illustration) peuvent être allongés à deux tailles différentes (x2 ou x3). Sélectionner le point que vous souhaitez allonger (voir page 28). Dès que le point sera sélectionné, le symbole x1 sera indiqué sur l'écran LCD.
2. Sélectionner la taille d'allongement du point de votre choix en pressant le bouton x2 ou bien x3. Une fois activé, le bouton s'allumera.
3. Pour revenir à la taille de point par défaut, appuyer sur le bouton allumé.

## 10.SÉLECTION DU MODE POINT EN UN CYCLE

1. Lorsque le bouton "ABC" est enfoncé, le bouton Point en Un Cycle est illuminé. Par conséquent, tous les points ou toutes les séquences de points qui sont programmé(e)s vont automatiquement coudre un cycle et s'arrêter. Si vous souhaitez que la séquence se répète, au lieu de s'arrêter après un cycle, presser le bouton Point en Un Cycle pour éteindre la lumière, et ainsi désactiver la fonction.
2. Si vous pressez le bouton pendant la couture de la séquence de points, la machine s'arrêtera à la fin du cycle en cours de couture.

## 9. BOTÓN DE FUNCIÓN DE ALARGAMIENTO

1. Ocho puntadas decorativas (ver ilustración) pueden ser alargadas a dos tamaños diferentes (x2 ó x3). Seleccione la puntada que le gustaría alargar (ver página 28). Cuando seleccione la puntada, un símbolo x1 se mostrará en el panel LCD.
2. Seleccione la puntada de alargamiento preferido pulsando el botón x2 ó x3. Cuando se activa, se iluminará el botón.
3. Para volver al tamaño predeterminado de la puntada, pulse de nuevo el botón iluminado.

## 10.SELECCIÓN DE PUNTADA DE UN CICLO

1. Cuando se presiona el botón de ABC, se ilumina el Botón de Puntada de un Ciclo. Por lo tanto, cualquier puntada o secuencia de puntada que se programe automáticamente coserá un ciclo y se detendrá. Si desea repetir la secuencia, en lugar de detenerse después de un ciclo, presione el Botón de Puntada un Ciclo por lo que la luz se apaga desactivando la función.
2. Cuando usted presiona el botón durante la costura de la secuencia de la puntada, la máquina se detendrá al final del ciclo que se está cosiendo.

## START/STOP AND SPEED CONTROL

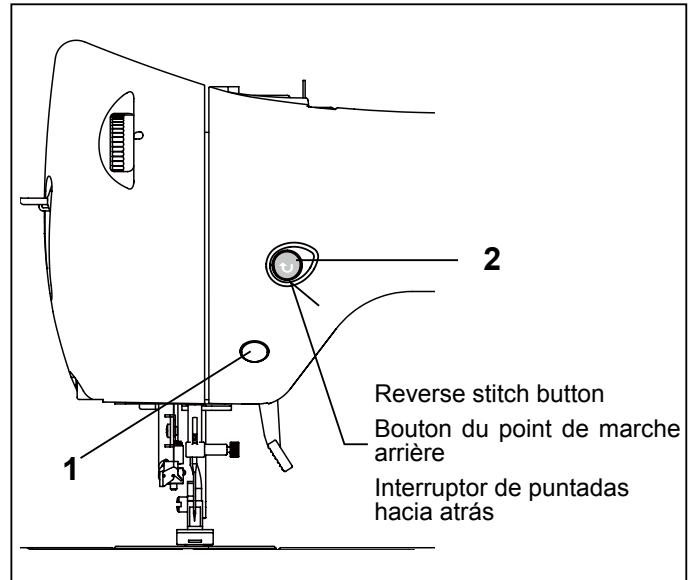
### 1. START/STOP BUTTON

When the Start/Stop button is pushed, the machine starts slowly, and when the button is pushed once more, the machine stops.

However, when foot control is plugged, the Start/Stop button will be inactive.

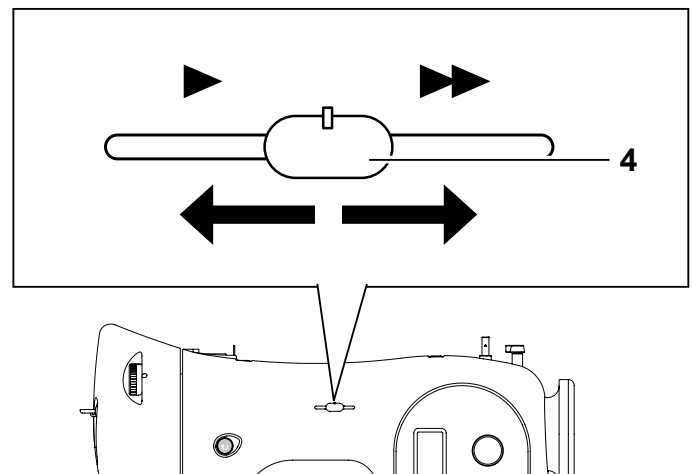
### 2. REVERSE STITCH BUTTON

Reverse sewing is carried out by pushing the reverse stitch button. The machine will sew 4 stitches in reverse and stop.



### 3. SPEED CONTROL LEVER

Sliding the lever sets desired sewing speed. When foot control is used, the lever serves as a top speed limiter.



## **MARCHE/ARRÊT ET RÉGULATEUR DE VITESSE**

### **1. BOUTON DE MARCHE/ARRÊT**

Lorsque vous appuyez sur le bouton de Marche/Arrêt, la machine commence à coudre lentement et lorsque vous appuyez de nouveau sur le bouton, la machine s'arrête. Cependant, lorsque le rhéostat est branché, le bouton de Marche/Arrêt est désactivé.

### **2. BOUTON DE LA COUTURE ARRIÈRE**

La couture en marche arrière est activée lorsque vous appuyez sur le bouton de marche arrière. La machine continuera de coudre en marche arrière tant que vous appuierez sur le bouton de marche arrière.

### **3. LEVIER DE CONTRÔLE DE LA VITESSE**

La vitesse de couture se règle en faisant glisser le levier de contrôle de la vitesse. Lorsque le rhéostat est utilisé, le levier sert d'un limiteur de vitesse supérieur.

## **BOTÓN DE INICIO/PARADA Y CONTROL DE VELOCIDAD**

### **1. BOTON INICIO/PARO**

Cuando se presiona el botón Inicio/Paro, la maquina inicia lentamente y cuando el botón se presiona una vez mas, la maquina se detiene. Sin embargo, cuando está conectado el pedar, el botón Inicio/Paro estará inactivo.

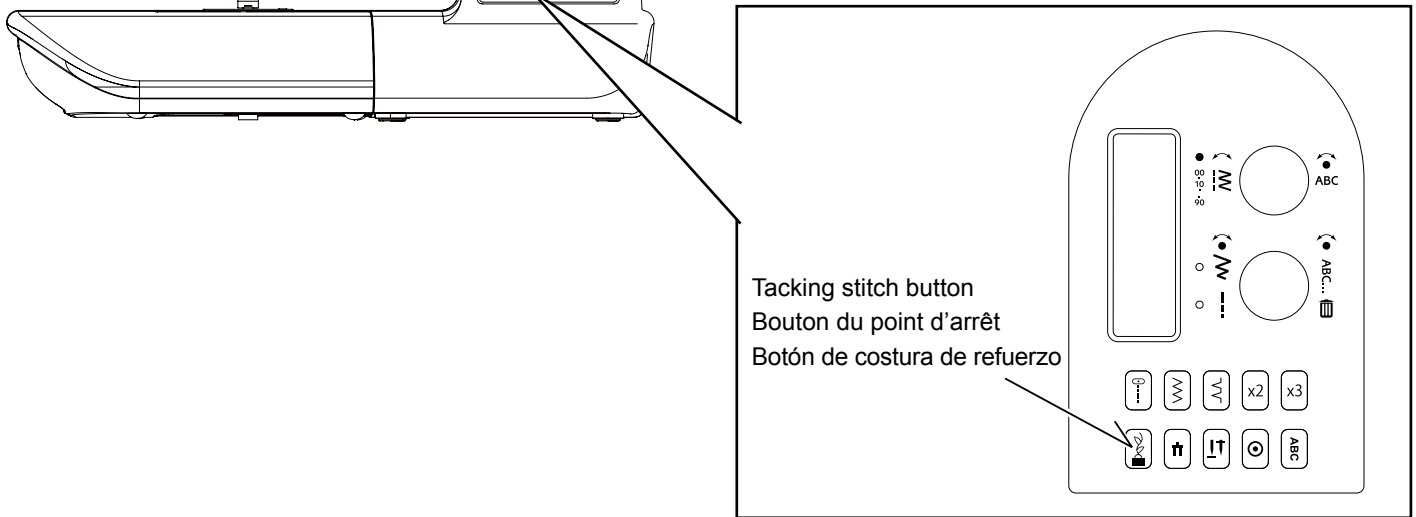
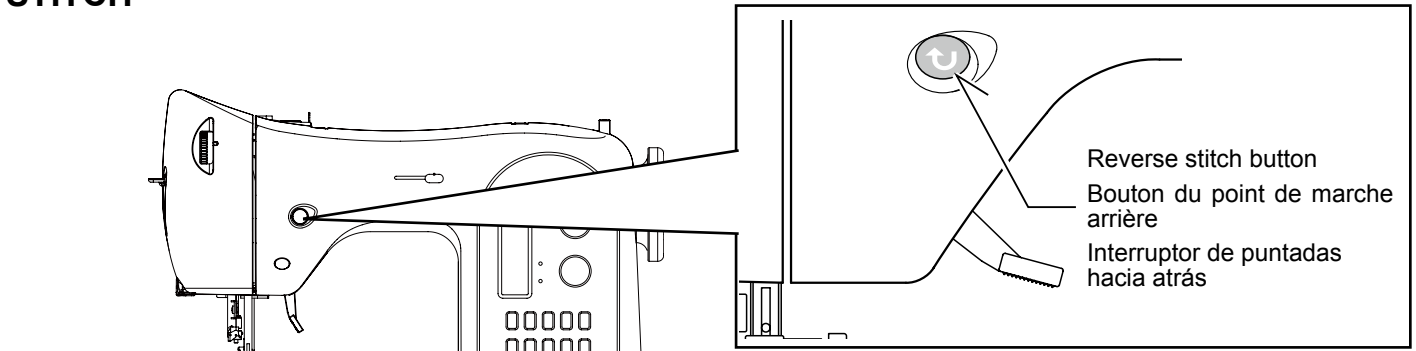
### **2. BOTON DE PUNTADA EN REVERSA**


La costura en reversa se realiza mientras está presionado el botón de puntada en reversa. La maquina continuará cosiendo en reversa mientras esté presionado este botón.

### **3. PALANCA DE CONTROL DE VELOCIDAD**

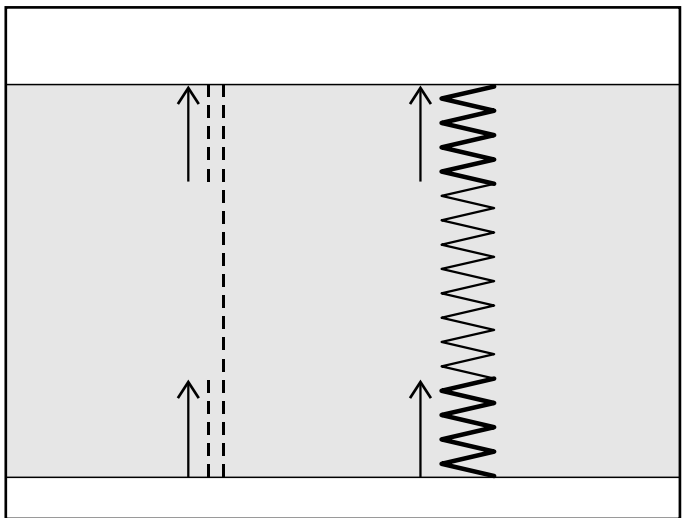
Deslizando la palanca se establece la velocidad de costura deseada. Cuando se usa el pedal, la palanca funciona como un limitador de velocidad.


# REVERSE OPERATION AND TACKING STITCH



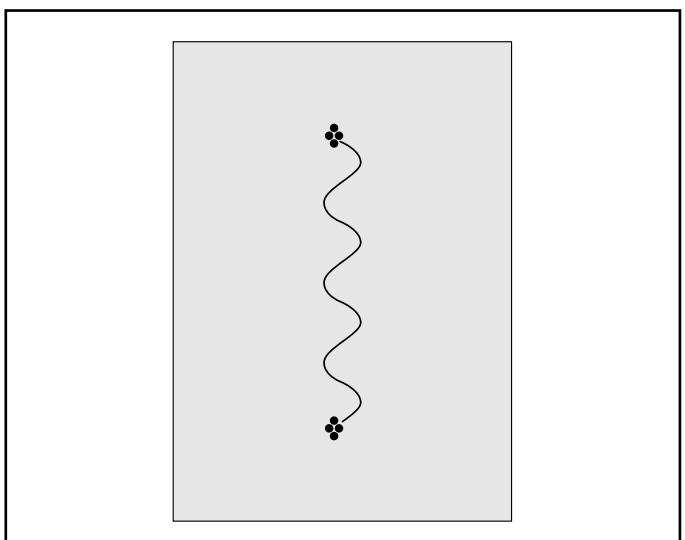
\* **Reverse stitch function for straight and zigzag stitches** (  )  
Reverse sewing is carried out while the reverse stitch button is pushed.

The machine will continue to sew in reverse as long as the reverse stitch button is pressed.



\* **Tacking stitch function for tie-off of other stitches** (  )  
The sewing machine makes 4 tiny tacking stitches to tie off the sewing on all patterns except straight and zigzag stitches. The position of the tacking stitches will be at the exact spot in the pattern where the reverse/tacking stitch button is pushed.


**NOTE:** This function is very useful for tying off the sewing pattern to avoid raveling at the start and end of sewing.



\* **Fonction du point arrière pour les points droit et zigzag**  
(  )


La couture arrière se met en marche lorsque vous appuyez sur ce bouton.

La machine continue de coudre en marche arrière tant que vous appuyez sur ce bouton.

\* **Función de costura hacia atrás para costuras rectas y zigzag** (  )


La costura en reversa puede realizarse mientras se presione el botón de puntada en reversa.

La máquina continuará cosiendo en reversa mientras esté presionado el botón de puntada en reversa.

\* **Fonction du point d'arrêt pour la jonction avec d'autres points.** (  )

La machine à coudre exécute 4 petits points pour terminer la couture de tous les motifs, sauf pour les points droit et zigzag. La position des points d'arrêt se trouvera à l'endroit exact du motif où le bouton marche arrière/point d'arrêt a été activé.

**REMARQUE : Cette fonction est très utile pour terminer le motif de couture et pour éviter l'effilochage au début et à la fin de la couture.**

\* **Función de remate para terminación de otras puntadas.** (  )

La máquina de coser realiza 4 puntadas de remate pequeñas para terminar la costura en todos los patrones excepto para puntadas rectas y en zigzag. La posición de las puntadas de remate será en el punto exacto en donde se presiona el interruptor de costura hacia atrás/remate.

**NOTA: Esta función es muy útil para terminación de patrones de costura de manera de que no se deshilache el comienzo y final de la costura.**

## 2. STARTING TO SEW









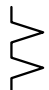

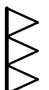
## 2. COMMENCEZ À COUDRE

## 2. EMPEZER A COSER

### QUICK REFERENCE TABLE OF STITCH LENGTH AND WIDTH

### TABLEAU DE RÉFÉRENCE RAPIDE DES LONGUEURS ET LARGEURS DE POINTS

### CUADRO DE REFERENCIA RAPIDA DE LARGO Y ANCHO DE PUNTADA

STITCH POINT PUNTADA	No. No. No.	x2 x3	LENGTH LONGUEUR (mm) LARGO				NEEDLE POSITION POSITION D'AIGUILLE AGUJA POSICIONADA						
			AUTO AUTO AUTO		MANUAL MANUEL MANUEL		AUTO AUTO AUTO		MANUAL MANUEL MANUEL				
	00	/	2.4		0.4 - 4.8		CENTER CENTRE CENTRO		LEFT - RIGHT * GAUCHE - DROIT * IZQUIERDA-DERECHA *				
	01	/	2.4		1.4 - 3.0		CENTER CENTRE CENTRO		LEFT - RIGHT * GAUCHE - DROIT * IZQUIERDA-DERECHA *				
	02	/	2.4		2.0 - 4.0		CENTER CENTRE CENTRO		-				
STITCH POINT PUNTADA	No. No. No.	x2 x3	LENGTH LONGUEUR (mm) LARGO		WIDTH LARGEUR (mm) ANCHO		STITCH POINT PUNTADA	No. No. No.	x2 x3	LENGTH LONGUEUR (mm) LARGO		WIDTH LARGEUR (mm) ANCHO	
			AUTO AUTO AUTO	MANUAL MANUEL MANUEL	AUTO AUTO AUTO	MANUAL MANUEL MANUEL				AUTO AUTO AUTO	MANUAL MANUEL MANUEL	AUTO AUTO AUTO	MANUAL MANUEL MANUEL
	03	/	2.0	0.4 - 3.0	5.0	0 - 6.0		07	/	1.4	0.2 - 2.4	6.0	2.5 - 6.0
	04	/	2.0	0.4 - 3.0	5.0	0 - 6.0		08	/	2.0	1.0 - 3.0	3.0	1.0 - 6.0
	05	/	2.0	0.4 - 3.0	5.0	0 - 6.0		09	/	2.0	1.0 - 3.0	3.0	1.0 - 6.0
	06	/	2.0	1.0 - 3.0	3.0	2.0 - 7.0		10	/	2.4	1.4 - 3.0	3.5	3.5 - 7.0

#### \* Adjusting needle position for straight stitch

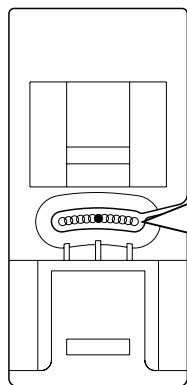
13 needle positions are available for quilting, top stitching etc.

#### \* Réglage de la position d'aiguille pour le point droit

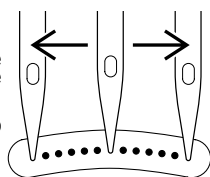
13 positions d'aiguille sont utilisables pour le matelassage, surpiqûre etc.

#### \* Ajuste de posición de aguja para puntada recta

13 posiciones de aguja disponibles para acolchados, puntadas de revestimiento, etc.

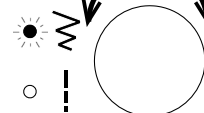


Counter clockwise  
En sens inverse des aiguilles d'une montre  
en sentido contrario a las manecillas del reloj



Clockwise  
Sens des aiguilles d'une montre  
en el sentido de las manecillas del reloj



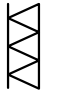




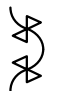



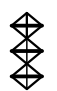
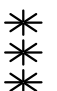


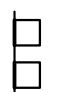




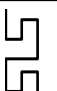

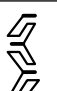




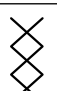


Counter clockwise  
En sens inverse des aiguilles d'une montre  
en sentido contrario a las manecillas del reloj




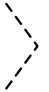

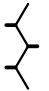

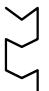


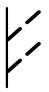





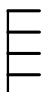

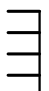












Clockwise  
Sens des aiguilles d'une montre  
en el sentido de las manecillas del reloj

Lower scroll dial  
Le cadran à défilement du bas  
Selector de desplazamiento inferior



STITCH POINT PUNTADA	No. No. No.	x2 x3	LENGTH LONGUEUR (mm) LARGO		WIDTH LARGEUR (mm) ANCHO		STITCH POINT PUNTADA	No. No. No.	x2 x3	LENGTH LONGUEUR (mm) LARGO		WIDTH LARGEUR (mm) ANCHO	
			AUTO AUTO AUTO	MANUAL MANUEL MANUEL	AUTO AUTO AUTO	MANUAL MANUEL MANUEL				AUTO AUTO AUTO	MANUAL MANUEL MANUEL		
				11		2.0				1.0 - 3.0	6.0	3.0 - 6.0	
	12		2.4	1.4 - 3.0	3.5	3.5 - 7.0		27		0.4	0.4, 0.6	5.0	2.0 - 7.0
	13		2.4	1.4 - 3.0	-	-		28		1.2	1.0 - 2.0	5.8	3.8 - 5.8
	14		2.0	1.0 - 2.4	5.0	3.0 - 7.0		29		2.4	1.4 - 2.4	7.0	3.5 - 7.0
	15		2.4	1.5 - 2.4	5.0	3.0 - 7.0		30		1.8	1.4 - 2.4	5.0	3.0 - 7.0
	16		2.0	2.0 - 4.0	-	-		31		2.4	1.4 - 2.4	5.0	4.0 - 7.0
	17		-	-	5.0	5.0, 6.0		32		1.8	1.0 - 4.0	7.0	3.5 - 7.0
	18		2.4	1.4 - 3.0	5.0	2.0 - 7.0		33		2.4	1.4 - 2.4	5.0	3.0 - 7.0
	19		2.0	1.4 - 2.4	7.0	3.5, 7.0		34		2.4	1.0 - 2.4	7.0	3.0 - 7.0
	20		1.8	0.8 - 2.4	7.0	3.5, 7.0		35		2.4	1.0 - 2.4	7.0	3.0 - 7.0
	21		2.4	1.2 - 2.4	5.0	3.5 - 7.0		36		2.4	1.4 - 2.4	4.5	3.0 - 6.0
	22		2.4	1.4 - 2.4	5.0	3.5 - 7.0		37		2.4	1.4 - 2.4	7.0	3.5 - 7.0
	23		-	-	6.0	3.5, 6.0		38		2.4	1.4 - 2.4	4.5	3.0 - 6.0
	24		-	-	6.0	3.5, 6.0		39		2.4	1.4 - 2.4	5.0	3.5 - 7.0
	25		2.4	0.8 - 2.4	5.0	1.0 - 7.0		40		1.4	0.4 - 2.0	5.0	2.0 - 7.0

STITCH POINT PUNTADA	No. No. No.	x2 x3	LENGTH LONGUEUR (mm) LARGO		WIDTH LARGEUR (mm) ANCHO		STITCH POINT PUNTADA	No. No. No.	x2 x3	LENGTH LONGUEUR (mm) LARGO		WIDTH LARGEUR (mm) ANCHO	
			AUTO AUTO AUTO	MANUAL MANUEL MANUEL	AUTO AUTO AUTO	MANUAL MANUEL MANUEL				AUTO AUTO AUTO	MANUAL MANUEL MANUEL		
				41	/	2.4				1.4 - 2.4	5.0	3.5 - 7.0	
	42	/	2.4	1.2 - 3.0	6.0	3.0 - 7.0		57	○	0.4	0.4 - 3.0	7.0	3.0 - 7.0
	43	/	2.0	1.4 - 3.0	4.5	2.0 - 7.0		58	/	0.4	0.4 - 3.0	7.0	3.0 - 7.0
	44	/	0.8	0.8 - 1.2	6.0	3.5, 6.0		59	/	2.4	1.4 - 2.4	7.0	3.5 - 7.0
	45	○	0.4	0.4 - 1.4	7.0	3.5 - 7.0		60	/	2.4	1.4 - 2.4	7.0	3.5 - 7.0
	46	/	0.4	0.4 - 1.4	7.0	3.5 - 7.0		61	/	0.8	0.8 - 1.4	7.0	3.5 - 7.0
	47	/	0.4	0.4 - 1.4	7.0	3.5 - 7.0		62	/	0.8	0.8 - 1.4	7.0	3.5 - 7.0
	48	○	0.4	0.4 - 1.2	6.0	3.0 - 6.0		63	○	0.4	0.4 - 1.4	7.0	3.0 - 7.0
	49	○	0.4	0.4 - 1.8	7.0	3.5 - 7.0		64	/	0.4	0.2 - 1.4	7.0	3.0 - 7.0
	50	○	0.4	0.4 - 1.4	7.0	3.5 - 7.0		65	/	0.4	0.4 - 1.4	7.0	3.0 - 7.0
	51	○	0.4	0.4 - 1.4	7.0	3.5 - 7.0		66	/	0.4	0.4 - 1.4	5.0	3.5 - 7.0
	52	/	0.4	0.4 - 1.4	7.0	3.5 - 7.0		67	/	0.8	0.8 - 1.4	6.0	3.5, 6.0
	53	○	0.4	0.4 - 1.4	7.0	3.5 - 7.0		68	/	2.4	1.4 - 3.0	3.0	1.0 - 7.0
	54	/	0.4	0.4 - 1.4	7.0	3.5 - 7.0		69	/	2.4	1.4 - 3.0	3.0	1.0 - 7.0
	55	/	0.4	0.4 - 1.4	7.0	3.5 - 7.0		70	/	2.0	1.4 - 3.0	6.0	3.0 - 6.0

STITCH POINT PUNTADA	No. No. No.	x2 x3	LENGTH LONGUEUR (mm) LARGO		WIDTH LARGEUR (mm) ANCHO		STITCH POINT PUNTADA	No. No. No.	x2 x3	LENGTH LONGUEUR (mm) LARGO		WIDTH LARGEUR (mm) ANCHO	
			AUTO AUTO AUTO	MANUAL MANUEL MANUEL	AUTO AUTO AUTO	MANUAL MANUEL MANUEL				AUTO AUTO AUTO	MANUAL MANUEL MANUEL		
				71		2.4				1.4 - 3.0	3.0	2.0 - 7.0	
	72		2.4	1.4 - 3.0	3.5	1.0 - 7.0		87		2.4	1.4 - 2.4	5.0	3.5 - 7.0
	73		2.0	1.4 - 3.0	6.0	3.0 - 6.0		88		2.4	1.0 - 2.4	5.0	2.0 - 7.0
	74		2.4	1.0 - 3.0	4.0	2.0 - 6.0		89		-	-	-	-
	75		2.0	1.0 - 3.0	5.0	1.0 - 7.0		90		-	-	3.0	2.0 - 4.5
	76		2.0	0.8 - 2.4	3.5	1.0 - 6.0		91		0.4	0.4, 0.6, 0.8	-	-
	77		2.4	1.4 - 2.5	3.0	3.0 - 7.0		92		-	-	-	-
	78		2.4	1.4 - 3.0	3.5	1.0 - 7.0		93		0.4	0.4, 0.6, 0.8	-	-
	79		2.4	1.4 - 3.0	3.5	1.0 - 7.0		94		0.4	0.4, 0.6, 0.8	-	-
	80		2.4	1.4 - 2.4	5.0	3.5 - 7.0		95		0.4	0.4, 0.6, 0.8	-	-
	81		2.4	1.4 - 2.4	5.0	3.5 - 7.0		96		0.4	0.4, 0.6, 0.8	-	-
	82		2.4	1.4 - 2.4	4.5	3.0 - 6.0		97		0.4	0.4, 0.6, 0.8	-	-
	83		1.2	0.8 - 4.0	7.0	3.5 - 7.0		98		0.4	0.4, 0.6, 0.8	-	-
	84		1.2	0.8 - 4.0	7.0	3.5 - 7.0		99		0.4	0.4, 0.6, 0.8	-	-
	85		2.0	0.8 - 2.4	3.5	1.0 - 6.0							

## STRAIGHT STITCHING

Straight stitch is most frequently used for all types of sewing. Let's begin by following the steps below.

### 1. SETTINGS

- Presser foot - All-purpose foot
- Thread tension control - AUTO

**NOTE:** Based upon the weight of the fabric, slight "fine tuning" of the tension may be desired.

- A. Thread tension control
- B. Reverse stitch button
- C. Start/stop button
- D. Presser foot lifter
- E. Stitch length control
- F. Needle stop position control

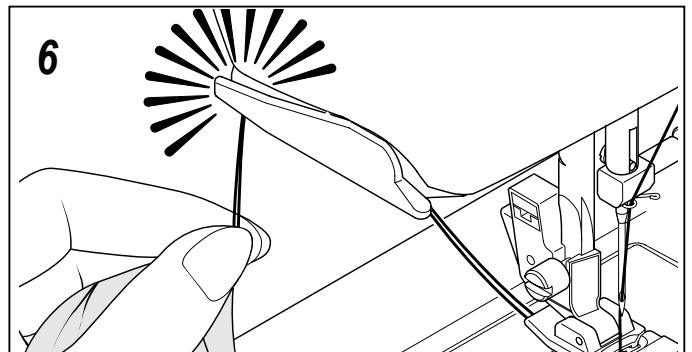
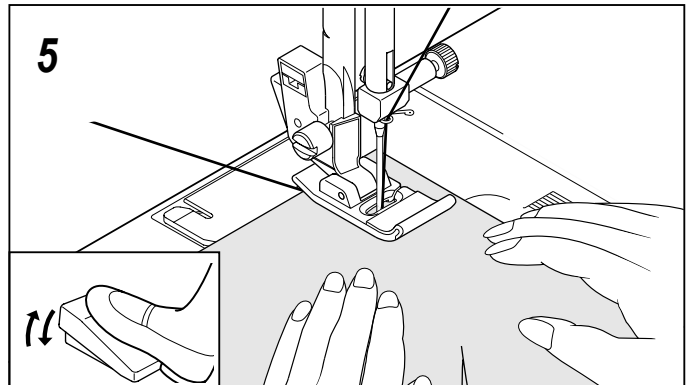
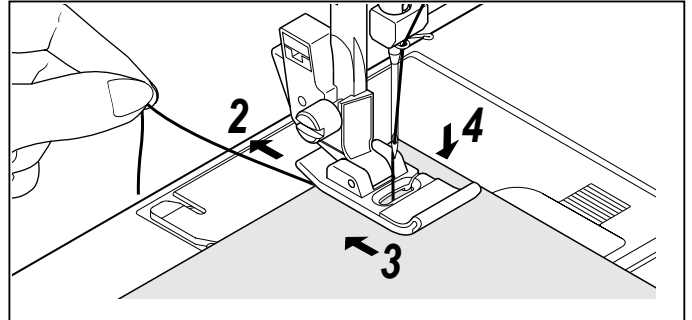
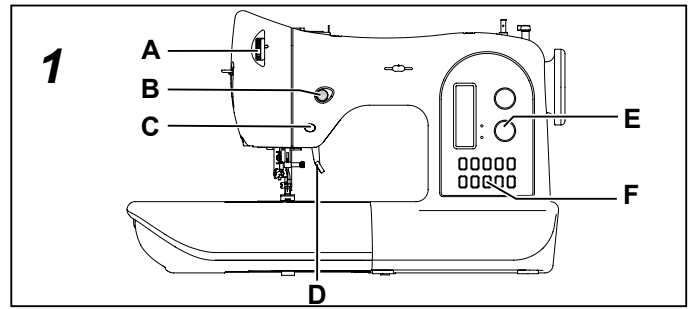
**NOTE:** Since a straight stitch has no width, the stitch width control is used to change the needle position.

2. Pull both threads under the presser foot toward the back of the machine, leaving about 6" (15cm) clear.
3. Place the fabric under the presser foot and lower the presser foot lifter.
4. Turn the hand wheel counter clockwise until the needle enters the fabric.
5. Start the machine. Guide the fabric gently with your hands. When reaching the edge of the fabric, stop the sewing machine.

**NOTE:** The needle plate has both metric and inch markings as an aid for guiding your fabric when sewing a seam.

6. First turn the handwheel counter clockwise until the needle is at its highest position, then raise the presser foot, draw the fabric to the rear and cut off excess threads with the thread cutter located on the top of face cover as shown.

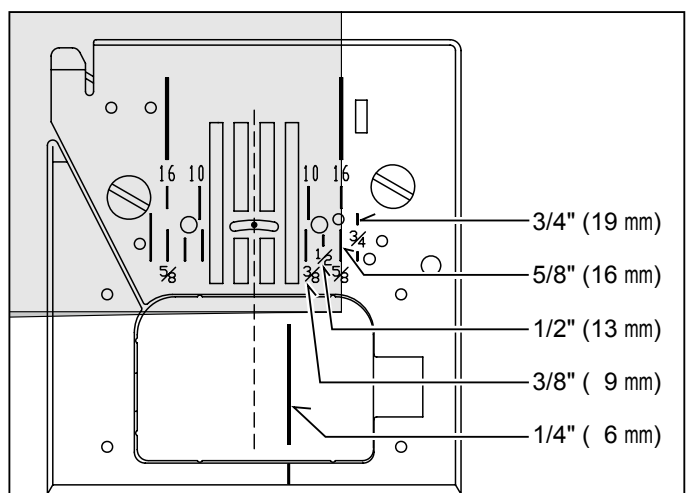
**NOTE:** To secure the stitching and avoid raveling, press either the reverse stitch button or the tacking stitch button. See page 36 for detail.



## KEEPING SEAMS STRAIGHT

To keep the seam straight, use one of the numbered guide lines on the needle plate. The numbers indicate distance from the needle at its center position.

The guide line on the bobbin cover plate is 1/4" (6mm) seam guide line which is used for piecing quilt blocks and also for narrow seams, such as those in doll clothes or baby garments.



## POINT DROIT

Le point droit est le point le plus utilisé pour toute genre de couture. Apprenez à vous servir correctement de la machine, en suivant les étapes ci-dessous.

### 1. RÉGLAGES

Pied presseur - Pied universel  
Réglage tension du fil supérieur - AUTO

**REMARQUE : En fonction du poids du tissu, une légère "mise au point fine" de la tension peut être nécessaire.**

- A. Réglage de la tension du fil
- B. Bouton marche arrière
- C. Bouton marche/arrêt
- D. Levier du pied presseur
- E. Réglage de la longueur du point
- F. Mode aiguille en position arrêt

**REMARQUE : Etant donné qu'un point droit n'a pas de largeur, le réglage de la largeur du point est utilisé pour changer la position de l'aiguille.**

2. Tirez les deux fils sous le pied presseur vers l'arrière de la machine, en laissant environ 15 cm (6 po) de fil.
3. Placez le tissu sous le pied presseur et abaissez le pied.
4. Tournez le volant vers vous (sens contraire des aiguilles d'une montre), jusqu'à ce que l'aiguille pénètre dans le tissu.
5. Démarrez la machine. Guidez le tissu légèrement avec les mains. Lorsque vous arrivez au bord du tissu, arrêtez la machine à coudre.

**REMARQUE : La plaque d'aiguille est dotée de marques métriques et en millimètres pour faciliter le guidage du tissu, lorsque vous piquez la couture.**

6. Tournez d'abord le volant vers vous (sens contraire des aiguilles d'une montre), jusqu'à ce que l'aiguille arrive à sa position la plus haute, puis relevez le pied presseur, tirez le tissu vers l'arrière et coupez la longueur de fil excessive au moyen du coupe fil placé au bas de la plaque frontale, comme indiqué sur l'illustration.

**REMARQUE : Pour sécuriser la couture et éviter les effilochages, appuyer sur le bouton marche arrière ou bien le bouton de points d'arrêt. Voir page 37 pour plus d'informations.**

## POUR GARDER LA COUTURE DROITE

Pour piquer une ligne droite, utilisez les guides sur la plaque d'aiguille. Le numéro indiqué est la distance entre la ligne directrice du bord de la couture et la ligne sur la plaque.

La ligne directrice sur la plaque couvre-canette est à une distance de 6 mm (1/4 po) de la ligne directrice du bord de la couture et peut-être utilisée pour l'assemblage de pièces de matelassage et aussi pour les ourlets étroits tels que pour les tissus de poupée ou des vêtements de bébé.

## PUNTADA RECTA

La puntada recta se usa más frecuentemente para coser todo tipo de costura. Comencemos siguiendo los pasos a continuación.

### 1. AJUSTES

Pie prensatelas - Pie universal  
Control tensión hilo - AUTO

**NOTA: De acuerdo con el peso del tejido, puede ser necesario ajustar ligeramente la tensión.**

- A. Control de Tensión de Hilo
- B. Botón de Puntada de Reversa
- C. Botón de Inicio/Parada
- D. Palanca prensatelas
- E. Control de Largo de Puntada
- F. Control de Posición de Aguja

**NOTA: Dado que la Puntada Recta no tiene ancho, el control de ancho de puntada se usa para cambiar la posición de aguja.**

2. Tire de ambos hilos debajo del prensatelas hacia atrás de la máquina, dejando una separación de 6 pulg. (15 cm).
3. Colocar la tela debajo del prensatelas y bajar la palanca del prensatelas.
4. Girar el volante en sentido contrario a las manecillas de un reloj, hasta que la aguja entre en el material.
5. Arranque la máquina. Guíe el material suavemente con sus manos. Al llegar al borde del material, pare la máquina de coser.

**NOTA: La placa de aguja tiene marcas métricas y de pulgadas para ayudarle a guiar su tejido cuando cose una costura.**

6. Primero girar el volante en sentido contrario a las manecillas de un reloj, hasta que la aguja esté en el punto máximo superior. Levantar el pie prensatelas, llevar el tejido hacia atrás y cortar el exceso de hilo con el cortador de hilo que está colocado en la parte inferior del cabezal, como se ilustra.

**NOTA: Para asegurar la costura y evitar deshilaches, presione el interruptor de costura hacia atrás y cose algunas puntadas al comienzo y al final de la costura. Consulte la página 37 para más información.**

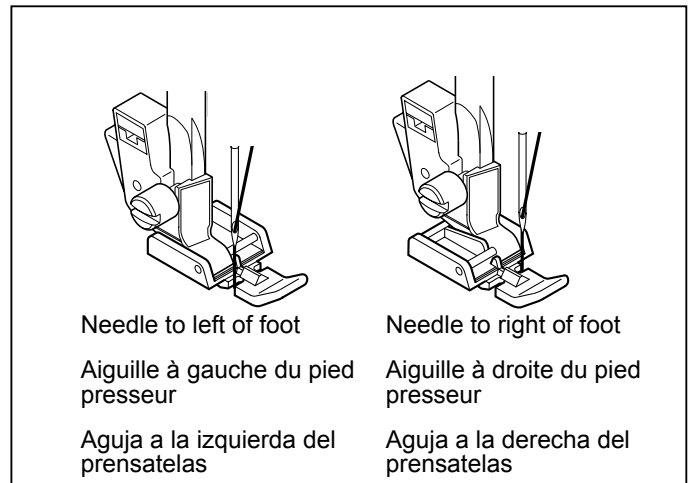
## MANTENIENDO LA PUNTADA DERECHA

Para mantener la puntada derecha, utilice una de las líneas guía numeradas en la placa aguja. Los números indican la distancia desde la aguja hacia la posición central de la misma.

La línea guía en la cubierta de la bobina tiene 1/4" (6mm) de distancia de la línea guía central y se utiliza comúnmente como guía para juntar bloques de tela para "Quilting" y para costuras muy delgadas tales como aquellas en vestidos de muñecas o en prendas de bebé.

## INSERTING ZIPPERS AND PIPING

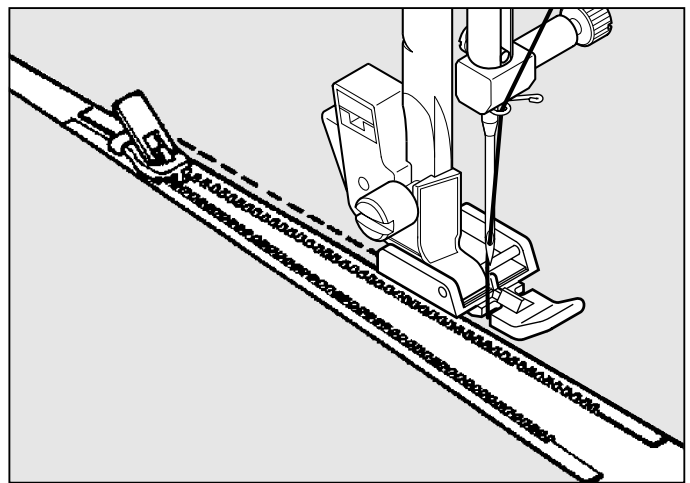
Use zipper foot to sew to the right or left of the zipper or to sew close to the cording.



### INSERTING ZIPPERS

To sew down the right side, attach left side of zipper foot to presser foot holder so that the needle passes through the opening on the left side of the foot.

To sew down the left side, attach right side of foot to foot holder.



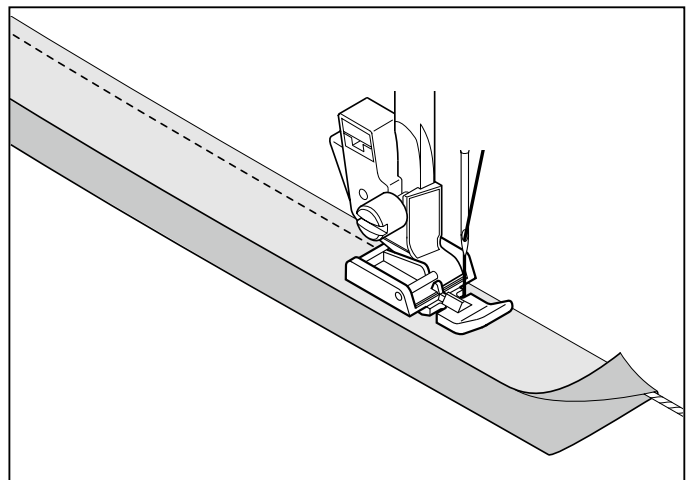
### PIPING

Create a piping by covering a filler cord with a bias strip of fabric.

Attach the right side of the zipper foot to the foot holder so that the needle passes through the right side of the zipper foot.

Baste the seam allowances together, enclosing the filler cord, forming a seam tape for the piping. Then, pin or tack to the main fabric piece for sewing.

**Helpful hint: Slight adjusting of the needle position to sew closer to the piping may be accomplished with the stitch width control.**

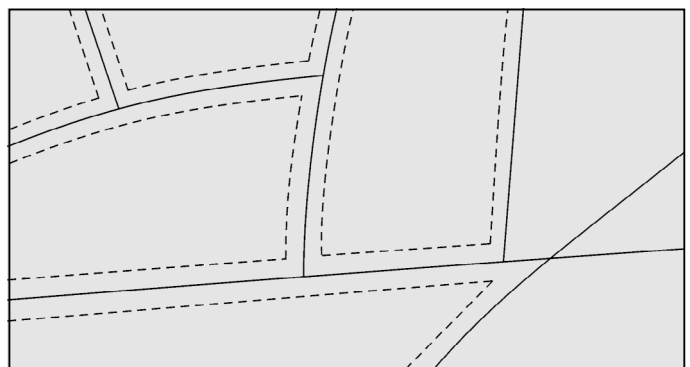


## HAND-LOOK QUILT STITCH

This stitch is designed to look like hand sewing for topstitching and quilting.

1. Thread bobbin with desired top stitching color. When sewing, the machine will pull this thread to the top.
2. Thread machine with invisible or lightweight thread that matches your fabric. This thread should not show.
3. Increase thread tension a little at a time and continue until you achieve the desired appearance.
4. Start to sew.

**NOTE: For a dramatic appearance, experiment with different tension and stitch length combinations.**



## INSÉRER UNE FERMETURE À GLISSIÈRE OU UN PASSEPOIL

Utilisez le pied fermeture à glissière, au moyen duquel vous pouvez piquer aussi bien à gauche qu'à droite, ou bien au plus près du cordonnet.

### MISE EN PLACE DE FERMETURE À GLISSIÈRE

Pour coudre le côté droit, fixer le côté gauche du pied fermeture à glissière au support du pied de façon à ce que l'aiguille passe dans l'ouverture du côté gauche du pied.

Pour coudre le côté gauche, fixer le côté droit du pied au support du pied.

### PASSEPOIL

Créer un passepoil en recouvrant un cordonnet à l'aide d'une bande de biais.

Placez le côté droit du pied de fermeture à glissière sur le support de pied, de façon à ce que l'aiguille entre dans l'encoche située du côté droit du pied.

Faufilez pour fixer les pièces de tissus ensemble, insérant le cordonnet et formant une bande de couture pour le passepoil. Ensuite, fixez ou épinglez le tissu principal pour le coudre.

**Conseil utile :** À l'aide de la commande de largeur de point, vous pouvez effectuer un léger ajustement de la position de l'aiguille pour coudre plus près du biais.

## POINT DE MATELASSAGE IMITATION FAIT À LA MAIN



Ce point est conçu pour ressembler à un point de surpiqûre et de matelassage cousu à la main.

1. Enfilez la bobine en utilisant la couleur désirée pour la surpiqûre. Ce fil sera tiré vers le dessus du tissu lorsque la machine sera en mode de couture.
2. Enfilez la machine en utilisant un fil invisible ou de même couleur que le tissu et qui ne se verra pas.
3. Augmentez la tension du fil supérieur petit à petit jusqu'à ce que vous obteniez l'apparence désirée.
4. Débutez la couture.

**REMARQUE :** Pour une apparence remarquable, expérimentez avec des combinaisons différentes de tension et de longueur de point.

## INSERCIÓN DE CREMALLERAS Y VIVO

Utilizar el prensatelas de cremalleras que permite coser a la derecha o la izquierda de la cremallera o cerca del cordón vivo.

### INSERCIÓN DE CREMALLERAS

Para coser el lado derecho, aplicar el lado izquierdo del prensatelas de cremalleras al sujetador pie prensatelas, de manera que la aguja pase a través de la abertura en el lado izquierdo del prensatelas.

Para coser el lado izquierdo, aplicar el lado derecho del prensatelas al sujetador prensatelas.

### RIBETES

Se crea un ribete cubriendo un cordón con una tira de tela al sesgo.

Sujete el lado derecho del prensatelas de cremalleras al sujetador prensatelas, de manera que la aguja pase a través de la abertura en el lado derecho del prensatelas.

**Consejo útil:** Ajustar ligeramente la posición de la aguja para coser más cerca del ribete se puede realizar mediante el control de ancho de puntada.

## PUNTADA DE ACOLCHADO CONTINUA



Esta puntada fue diseñada para que pareciera como costura a mano para puntadas de revestimiento y acolchados.

1. Enhebre la bobina con el color de puntada de revestimiento deseado.
2. Enhebre la máquina con hilo del mismo color o invisible a la tela y no será visible.
3. Aumente la tensión del hilo un poco.
4. Comience a coser.

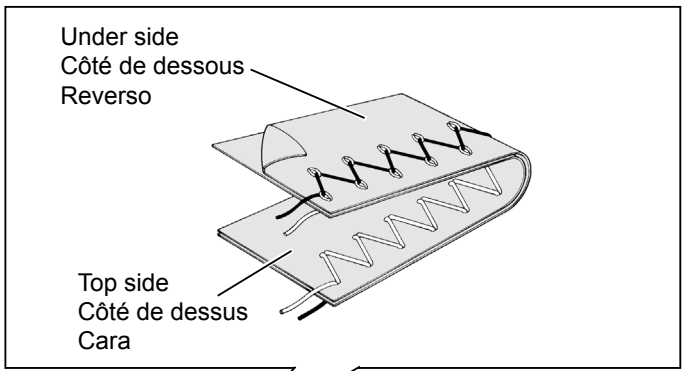
**NOTA:** Para un aspecto espectacular, experimente con diferentes combinaciones de tensión y largo de puntadas.

# ZIGZAG STITCHING


SETTINGS :Presser foot - All-purpose Foot  
 :Thread tension control - AUTO


The top thread may appear on the bottom depending on the thread, fabric, type of stitch and sewing speed, but the bobbin thread must never appear on the top of the fabric.

If bobbin thread is pulling to the top or you are experiencing puckering, slightly reduce the tension with the thread tension control.

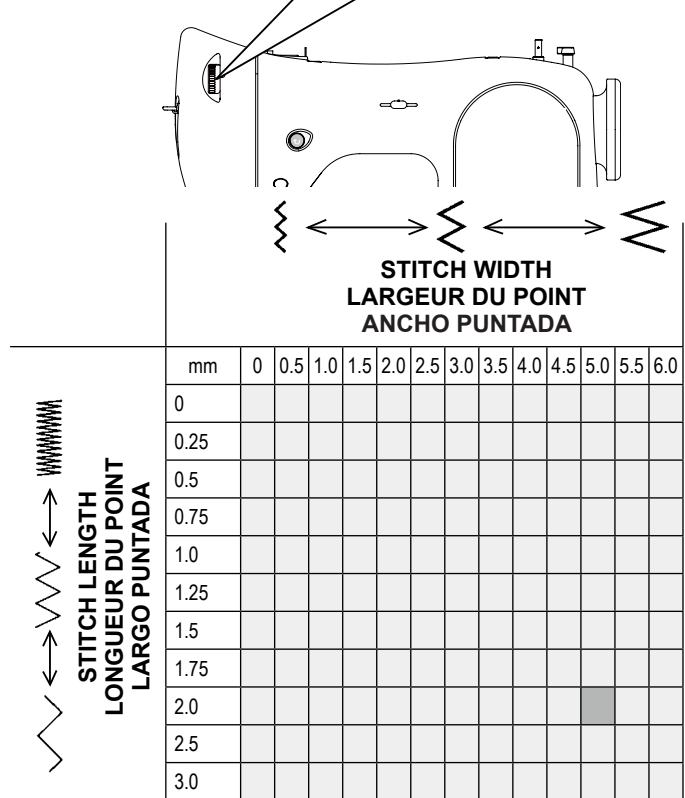


## ADJUSTING STITCH WIDTH AND LENGTH

 Dark grey box indicates the auto/default value set automatically when the pattern is selected. For the zigzag pattern the stitch length is 2 mm and the stitch width is 5 mm.

 The light grey boxes indicate all the possible personal preference options available to set manually.

**NOTE: The values shown in the chart are actual sewing lengths and widths and do not correspond to the scale and number markings on the sewing machine.**

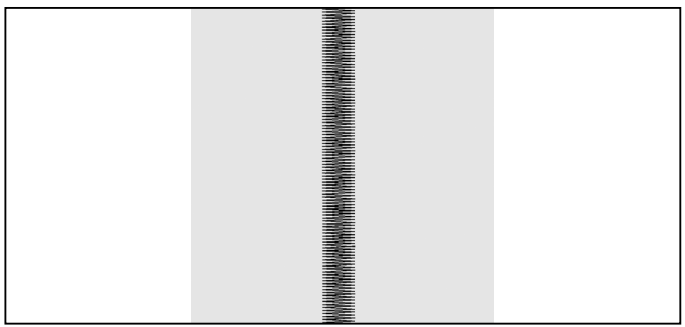


## SATIN STITCH

This is a closely spaced zig zag stitch used for appliqué, bar tacking, etc. Slightly loosen the top thread tension and manually adjust the stitch length between 0.5 and 2.0 for satin stitching.

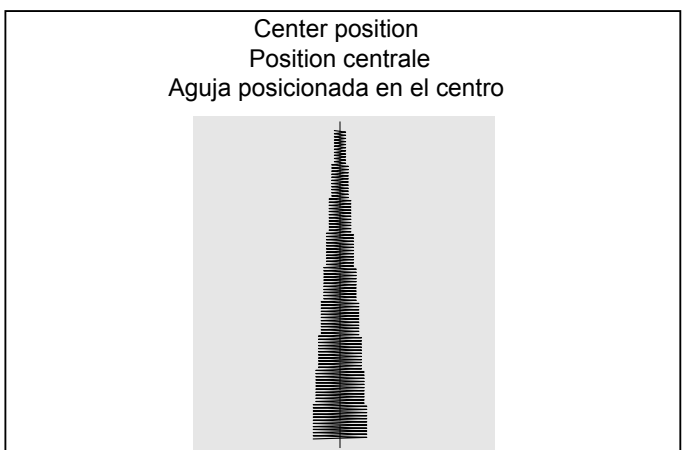
Use a backing of stabilizer for lightweight fabrics to avoid puckering.

**NOTE: When sewing a dense (closely spaced) satin stitch, the satin stitch foot MUST be used.**



## PLACEMENT OF PATTERNS

Stitch width of pattern increases from center needle position as illustrated.





## POINT ZIGZAG

RÉGLAGES : Pied presseur - Pied universel  
: Réglage tension du fil supérieur - AUTO

Le fil supérieur peut paraître sur l'envers, en fonction du fil, du tissu et de la vitesse de couture, mais le fil de la canette ne doit jamais paraître sur l'endroit.

Si le fil de la canette tire vers le haut ou si des fronces se produisent, réduisez légèrement la tension à l'aide de la commande de réglage de la tension du fil supérieur.

## RÉGLAGE DE LA LARGEUR ET DE LA LONGUEUR DU POINT

Une case gris foncé indique la valeur automatique/par défaut réglée automatiquement lors de la sélection du motif.  
Pour le motif zigzag, la longueur du point est de 2 mm et la largeur du point est de 5 mm.

La case gris clair indique toutes les options de préférences personnelles disponibles pouvant être réglées manuellement.

**REMARQUE : Les valeurs indiquées dans le tableau sont les longueurs et les largeurs de points actuels et ne correspondent pas à l'échelle et au nombre indiqué sur la machine.**

## POINT BOURDON

Ceci est un point très rapproché pour un appliqué et une bride, etc. Lorsque vous utilisez ce point, pensez à diminuer la tension supérieure. Réglez la longueur du point entre 0.5 et 2.0 pour le point bourdon.

Utilisez un entoilage pour éviter les fronces.

**REMARQUE : Lorsque vous cousez un point bourdon dense (à points serrés), IL FAUT utiliser le pied pour point bourdon.**

## POSITIONNEMENT DES MOTIFS

La largeur du point augmente par rapport à la position de l'aiguille centrale pour créer un centre effilé comme illustré.

## PUNTADA ZIG-ZAG

AJUSTES : Pie prensatelas - Pie universal  
: Control tensión hilo - AUTO

El hilo superior puede aparecer en la parte inferior, según el hilo, tejido, tipo de puntada y velocidad de costura, pero el hilo de la bobina nunca deberá aparecer en la parte superior del tejido.

Si el hilo de la bobina se jala hacia arriba o si tiene problemas con la formación de arrugas, reduzca ligeramente la tensión con el control de tensión de hilo.

## AJUSTE DEL ANCHO Y LARGO DE PUNTADA

La casilla gris oscuro indica el valor automático/por defecto ajustado automáticamente cuando se selecciona el patrón.  
Para el patrón de zigzag el largo de puntada es 2 mm y el ancho de puntada es 5 mm.

La casilla gris clara indica todas las opciones de preferencia personal disponibles para ajustar manualmente.

**NOTA: Los valores indicados en la tabla son largos y anchos de costura reales y no corresponden a las marcas de escala y números en la máquina de coser.**

## PUNTADA DE RELLENO

Esta es una puntada de zigzag muy junta, usada para aplicaciones, atacados, etc. Para la puntada de relleno aflojar ligeramente la tensión del hilo superior.

Para evitar el arrugado en telas delgadas, use entretela.

**Nota: Al coser una puntada de relleno densa (poco espaciada), se DEBE usar el prensatelas para satinado.**

## UBICACION DE LOS PATRONES

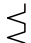
El ancho de los patrones aumenta desde la posición central de la aguja como se muestra.


## BLINDHEM STITCH



The blindhem stitch is primarily used for hemming curtains, trousers, skirts, etc.

Settings : Presser foot - Blind stitch foot  
: Thread Tension Control: AUTO

 – Regular blind stitch for normal woven fabrics

 – Elastic blind stitch for soft, stretchable fabrics

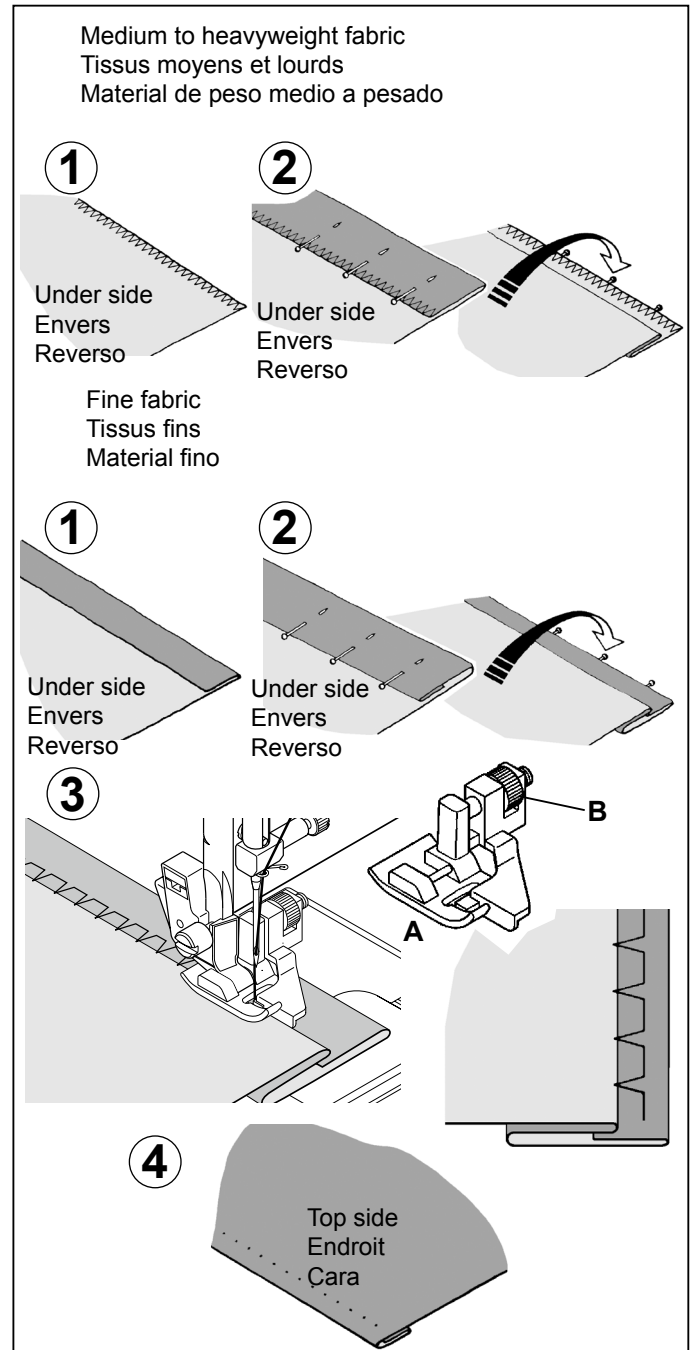
1. With matching thread finish the raw edge. On fine fabric, turn up and press a small ½" or less hem. On medium to heavyweight fabrics overcast the fabric's raw edge.
2. Now fold the fabric as illustrated with the wrong side up.
3. Place the fabric under the foot. Turn the handwheel counter clockwise by hand until the needle swings fully to the left. It should just pierce the fold of the fabric. If it does not, adjust the guide (B) on the blindhem foot (A) so that the needle just pierces the fabric fold and the guide just rests against the fold.

**NOTE:** In addition to the adjustment on the foot, the stitch width control can be used. The stitch width control changes the swing of the needle for a more narrow or wider stitch.

Sew slowly, guiding the fabric carefully along the edge of the guide.

4. When completed, the stitching is almost invisible on the right side of the fabric.

**NOTE:** It takes practice to sew blind hems. Always make a sewing test first.



## MULTI-STITCH ZIGZAG

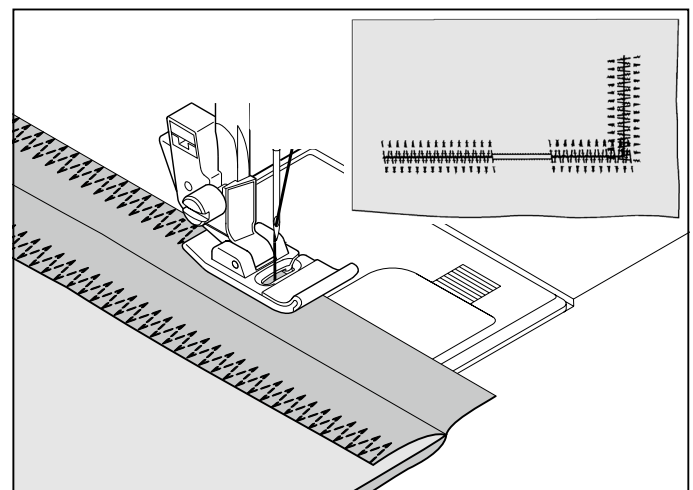


SETTINGS : Presser foot - All-purpose foot  
: Thread tension control - AUTO

This is a strong stitch because as its name implies, it makes three short stitches where the normal zig-zag makes only one. For this reason it is highly recommended for overcasting all types of fabrics.

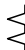
It is also ideal for bartacks, mending tears, patching, sewing towelling, and attaching flat elastic.


**NOTE:** Mending a tear or overedging as shown in illustration requires manual adjustment of the length control.



## POINT INVISIBLE

RÉGLAGES : Pied presseur - Pied ourlet invisible  
: Réglage tension du fil supérieur - AUTO

 – Point ourlet invisible régulier pour tissu tissé

 – Point ourlet invisible pour les tissus extensibles

1. Avec un fil assorti, cousez le rebord coupé. Sur un tissu léger, faites un rebord d'environ 1.3 cm (1/2 po) ou moins et repassez. Sur un tissu moyen ou épais, surjetez le rebord coupé.
2. Maintenant, pliez le tissu comme indiqué dans l'illustration, l'envers tourné vers le haut.
3. Placez le tissu sous le pied. Faites tourner le volant à la main vers vous (sens contraire des aiguilles d'une montre) jusqu'à ce que l'aiguille se déplace complètement vers la gauche. Elle ne devrait percer que le repli du tissu.

**REMARQUE : En plus des ajustements possibles sur le pied, le contrôle de la largeur du point peut être utilisé. Le contrôle de la largeur du point change le déplacement de l'aiguille pour un point plus ou moins large.**


Effectuez la couture lentement, tout en guidant soigneusement le tissu le long du bord du guide.


4. Lorsque l'ourlet est terminé, les points sont presque invisibles sur l'endroit du tissu.

**REMARQUE : La couture d'ourlets invisibles demande de la pratique. Pour débiter, faites un essai de couture.**

## PUNTADA INVISIBLE

AJUSTES : Pie prensatelas - Prensatelas de puntada invisible  
: Control tensión hilo - AUTO

 – Puntada invisible regular para las telas normales

 – Puntada invisible super elástico para las telas suaves, elástico

1. Con hilo del mismo color orillar la tela. Sobre el tejido delgado, voltée y haga un dobladillo de 1/2" o menos. En telas de peso medio o completo sobrehile el borde de la tela.
2. Ahora doble el material tal como está ilustrado con el reverso hacia arriba.
3. Coloque el material debajo del pie. Gire el volante en sentido contrario a las manecillas de un reloj a mano hasta que la aguja se mueva completamente hacia la izquierda. Deberá solo atravesar el pliegue del material. De lo contrario, ajuste la guía (B) en el pie de puntada invisible (A) de manera que la aguja solo atraviese el pliegue del material y la guía solo descansa contra el pliegue.

**NOTA: Para una puntada invisible más angosta o ancha, primero ajuste los controles de largo y ancho al largo y ancho deseado. Luego ajuste la guía en el pie.**

Cosa lentamente, guiando el material cuidadosamente a lo largo del borde de la guía.

4. Una vez terminado, los puntos son casi invisibles sobre el lado derecho del material.

**NOTA: Se debe tener práctica para poder hacer costuras invisibles. Primero siempre haga una costura de prueba.**

## ZIGZAG MULTI-POINT

RÉGLAGES : Pied presseur - Pied universel  
: Réglage tension du fil supérieur - AUTO

Comme son nom l'indique, le point est solide, car il fait trois points courts là où le zigzag normal n'en fait seulement qu'un.

Pour cette raison, on le recommande pour surjeter tous les types de tissus.

Il est aussi idéal pour les points d'arrêt, le reprisage et pour la pose d'élastique plat.

**REMARQUE : La réparation d'une déchirure ou un surjet, comme indiqué dans l'illustration, nécessite l'ajustement manuel de la commande sur la longueur.**

## ZIG-ZAG DE TRES PUNTADAS

AJUSTES : Pie prensatelas - Pie universal  
: Control tensión hilo - AUTO

Esta es una puntada fuerte, ya que como su nombre implica, realiza tres puntadas cortas donde el zig-zag normal sólo realiza una.

Por esta razón es muy recomendada para el sobrehilado de todo tipo de tejidos.

También es ideal para zurcir desgarrones, parches, coser toallas, remiendos y aplicación de elástico plano.

**NOTA: Para zurcir desgarrones o coser sobre el borde tal como se indica en la figura se requiere del ajuste manual del control de largo.**

## STRETCH AND DECORATIVE STITCHES

SETTINGS :Presser foot - All-purpose foot or satin stitch foot  
:Thread tension control - AUTO

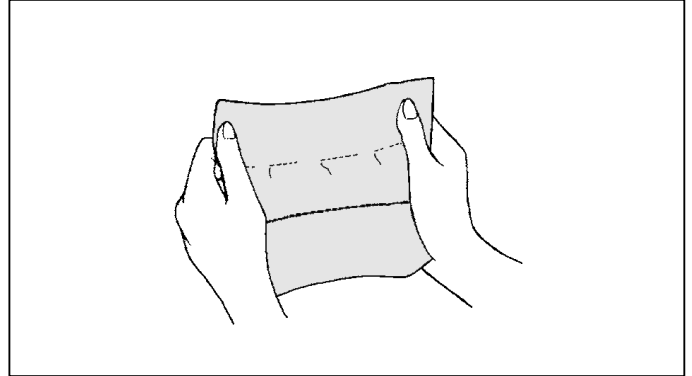
Stretch stitches are mainly for use on knit, or stretchable fabrics, but can also be used on woven fabrics.

### STRAIGHT STRETCH STITCH

Straight stretch stitch is far stronger than an ordinary straight stitch because it locks three times - forwards, backwards and forwards.

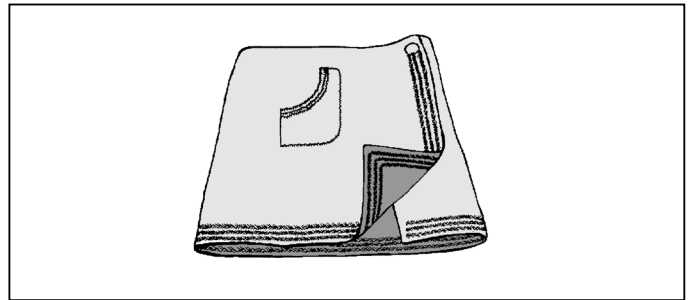
It is particularly suitable for reinforcing the seams of sportswear in stretch and non-stretch fabrics, and for curved seams which take a lot of strain.

Use this stitch also to top-stitch lapels, collars and cuffs to give a professional finish to your garments.



### RIC-RAC STITCH

Ric-rac is primarily used for a decorative top-stitch. It is ideal for edging neck-bands, armholes, sleeves and hems. When manually adjusted to a very narrow width, it can also be used for sewing high-stress seams.

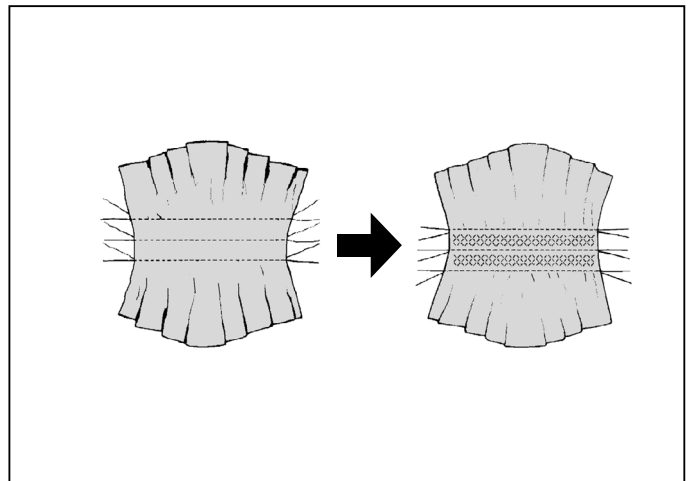


### HONEYCOMB STITCH

The honeycomb stitch is ideal for smocking and useful for overcasting and attaching elastic and stretch lace.

1. Make several rows of gathers across the fabric that you wish to smock.
2. With a narrow strip of fabric directly under the line of gathering, stitch over the gathers. The design will be a series of small diamonds.

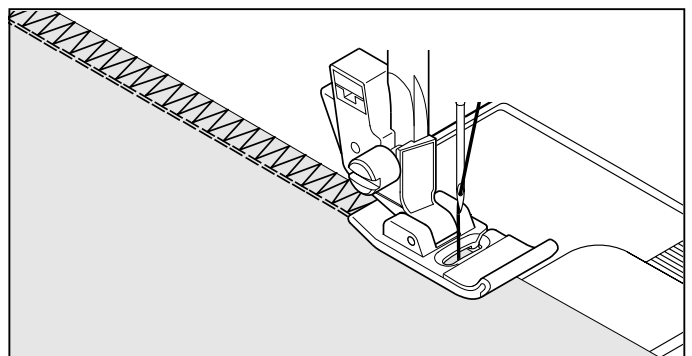
**NOTE: When sewing the honeycomb stitch, the satin stitch foot MUST be used.**



### OVEREDGE STITCH

This is a similar stitch used by the garment industry in making sportswear – it sews and finishes the seam in one operation.

It's very effective for use in repairing raw or worn edges of garments.



## POINT DÉCORATIFS ET POINTS EXTENSIBLES

RÉGLAGES : Pied presseur - Pied universel ou point bourdon

:Réglage de la tension du fil supérieur - AUTO

Les points extensibles sont utilisés surtout sur les tricots et les tissus extensibles, mais peuvent tout aussi bien être utilisés sur des tissus tissés.

### POINT DROIT EXTENSIBLE

Ce point est beaucoup plus solide que le point ordinaire, vu qu'il s'exécute en trois fois, une fois en avant, une fois en arrière et encore une fois en avant.

Il est particulièrement utile pour renforcer les coutures sur les tissus de sport extensible ou non, et pour les coutures en courbes qui demandent beaucoup de force.

Utilisez aussi ce point pour surpiquer les revers, les cols et les poignets, afin d'obtenir un résultat professionnel sur des vêtements.

### POINT RIC-RAC

Le Ric-Rac est principalement utilisé pour la couture décorative. Il est idéal pour les rebords des collets, des poignets, des manches et des ourlets. Lorsque la largeur est ajustée manuellement à un point très étroit, il peut être utilisé pour faire des coutures résistantes.

### NID D'ABEILLE

Le point nid d'abeille est idéal pour la couture de smocks et utile pour surfiler et coudre de la dentelle élastique et extensible.

1. Pour la couture de smocks, débutez en cousant plusieurs rangs de fronce sur le tissu sur lequel vous voulez faire du smock.
2. Coupez une pièce de tissu d'entoilage (comme un organdi) et placez-le sous la section froncée, coudre plusieurs rangs de points nids d'abeilles sur les fronces pour les tenir en place.

**REMARQUE :** Lorsque vous cousez le point nid-d'abeille, vous devez utiliser le pied pour point bourdon.

### POINT SURJET EXTENSIBLE

Ceci est un point similaire pour assembler et surfiler en une seule opération. Il est utilisé dans l'industrie de la confection, surtout pour les vêtements de sport.

C'est très efficace pour réparer des coutures défectueuses ou des vêtements endommagés.

## PUNTADAS ELASTICAS Y DECORATIVAS

AJUSTES : Pie prensatelas - Pie universal o para coser en satén

:Control tensión hilo - AUTO

Las puntadas elásticas se utilizan principalmente en materiales de punto o materiales elásticos, pero también se puede usar en materiales corrientes.

### PUNTADA RECTA TRIPLE

La puntada recta triple es mucho más fuerte que la puntada recta corriente, ya que entrelaza tres veces—hacia adelante, hacia atrás y hacia adelante.

Es particularmente adecuada para reforzar las costuras de prendas deportivas de tejidos elásticos y no elásticos y para costuras curvas que requieren una gran resistencia.

Utilizar también esta puntada para sobrecoser solapas redondeadas, cuellos y puños, ya que proporciona un acabado profesional a las prendas.

### PUNTADA RIC RAC

El ric rac es un método rápido de acabado de un borde y proporciona una sobrecostura decorativa en una operación. Es ideal para escotes, sisas, mangas y dobladillos.

### PUNTADA PANAL

La puntada panal es ideal para adornar con nido de abeja y es útil para sobrehilado y colocar cintas elásticas.

1. Realiza una línea recta de fruncidos a través del tejido que se desea adornar con nido de abeja.
2. Con una tira estrecha de tejido, directamente debajo de la línea de fruncido, coser sobre los fruncidos. El diseño será una serie de diamantes pequeños.

**NOTA:** Al coser la puntada panal, se DEBE usar el prensatelas para coser en satén.

### PUNTADA SOBRE-BORDE

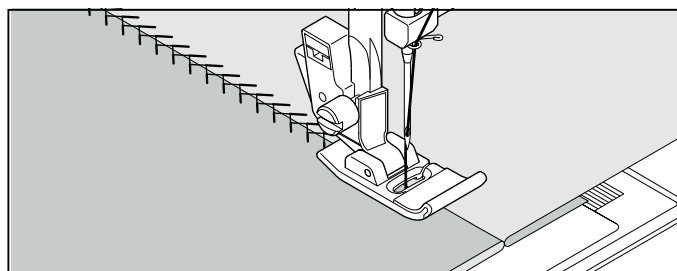
Este es el mismo tipo de puntada usada por la industria de la confección en la fabricación de prendas. Se forma y acaba la costura en una operación.

Es muy efectiva para el uso en la reparación de bordes gastados de prendas usadas.

## FEATHER STITCH

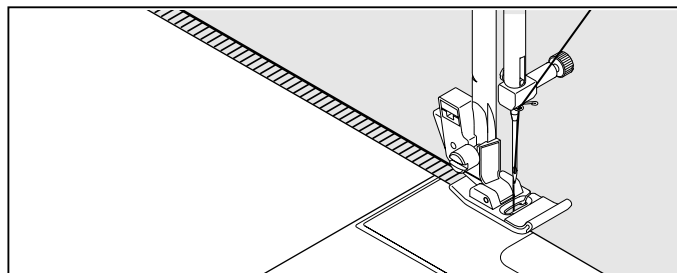
The pleasing appearance of this stitch enables it to be used for top stitching, or attaching lace or inset panels when making lingerie.

It is also ideal for quilting applications and joining fabrics.



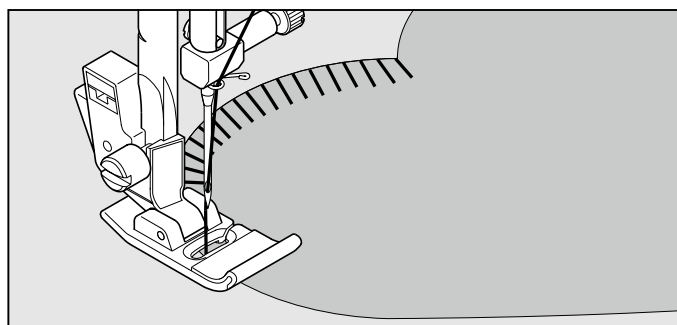
## PIN STITCH

The pin stitch is a traditional stitch pattern used for picot-like edges and for appliqué work.



## BLANKET STITCH

The blanket stitch is traditionally a hand-sewn stitch used to put bindings on blankets. This multi-purpose stitch can also be used for attaching fringe, attaching edgings, couching, appliqué and drawn thread hemstitching.

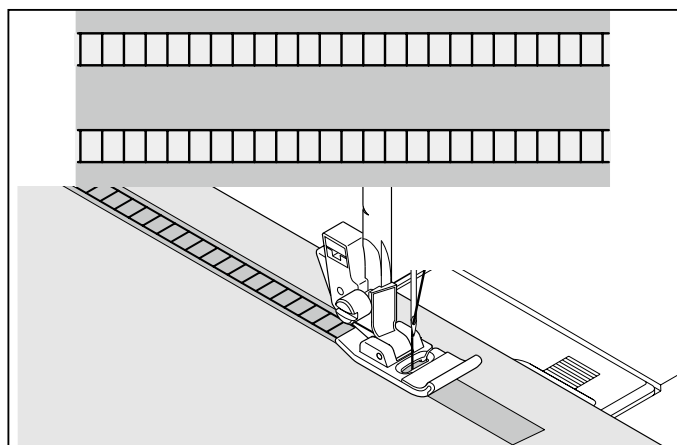


## LADDER STITCH

The ladder stitch is primarily used for drawn thread hemstitching. It can also be used for sewing over thin tape in an opposite or same color. Place the stitch in the center and a special effect will be obtained for decoration.

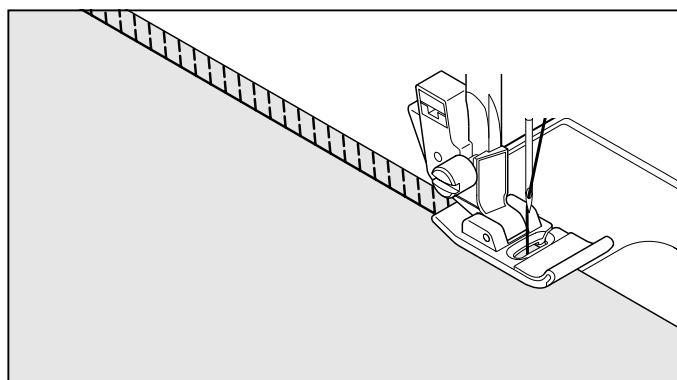
Another use for the ladder stitch is couching over narrow ribbon, yarn or elastic.

For drawn thread work, choose a coarse linen type fabric and after sewing draw the thread out within the ladder for an open airy appearance.



## SLANT OVEREDGE STITCH

Seams and overcasts in one operation to produce a narrow, supple seam, particularly suited to swimwear, sportswear, T-shirts, babywear in stretch nylon, stretch toweling, jersey and cotton jersey.



## POINT PLUME

L'aspect agréable de ce point lui permet de servir de couture visible à plat, ou pour assembler les dentelles, ou pour l'insertion de pièces de type lingerie.

Il est aussi idéal pour le matelassage et l'assemblage.

## POINT ÉPINGLE

Le point épingle est un motif de couture traditionnel utilisé pour le bord de style picot et pour la finition d'appliqué.

## POINT DE LANGUETTE

Le point de languette est traditionnellement un point de broderie manuelle utilisé pour coudre les languettes. Ce point universel peut également être utilisé pour fixer une frange, pour fixer des bordures, pour du laçage, pour un appliqué et pour des ourlets avec un fil tiré.

## POINT D'ÉCHELLE

Le point d'échelle est principalement utilisé pour la couture d'ourlets à fil tiré. Il peut également être utilisé pour effectuer la couture par dessus une mince bande d'une couleur opposée ou semblable. Placez le point au centre pour obtenir un effet spécial pour la décoration.

Une autre utilisation du point d'échelle est le couchage sur des rubans étroits, des fils ou de l'élastique.

Pour les travaux de fil tiré, choisissez un tissu de type toile grossier et après la couture, tirez le fil de l'échelle pour obtenir une apparence ouverte et aérée.

## POINT ÉPINGLE OBLIQUE

Excellent pour les projets de couture de bordures des linges de tables. Le point ressemble à un point picot (ourlet cocotte) pouvant être effectué sur les tissus fragiles. Cousez le long de la bordure du tissu et coupez près de l'extérieur de la couture.

## PUNTADA PLUMA

El aspecto agradable de esta puntada permite su uso como adorno o la aplicación de encaje o paneles internos en lencería o fajas

## PUNTADA DE BROCHE

La puntada de broche es un patrón de puntadas tradicional usado para orillas dentadas y para bordado de aplicaciones.

## PUNTADA DE RIBETE

La puntada de ribete es una puntada tradicional de bordado a mano usada para ribeteado de mantas. Esta puntada de múltiples propósitos también se puede usar para colocar flecos, colocar vivos, ribetear, pegar aplicaciones y hacer dobladillos.

## PUNTADA EN ESCALERA

La puntada en escalera se usa principalmente para hacer dobladillos. También se puede usar para coser sobre cinta fina de un color opuesto o del mismo color. Coloque la puntada en el centro y obtendrá un efecto especial para decoración.

Otro uso posible de la puntada en escalera es ribetear sobre cintas angostas, hilos o elásticos.

Para trabajos con hilos de correr, elija un material tipo de lino grueso y después de coser haga correr el hilo dentro de la escalera para que tenga una apariencia más aireada.

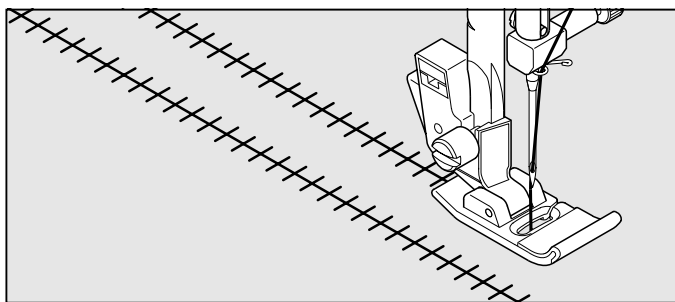
## PUNTADA OVERLOCK INCLINADA

La puntada overlock inclinada produce una costura estrecha y elástica particularmente adecuada para prendas de baño, prendas de sport, camisetas T, prendas de niños de nilón elástico, toalla elástica, jersey y algodón.

## ENTREDEUX STITCH

Useful for decorative stitching on borders and for use in heirloom sewing. The Entredeux stitch is most often sewn with a Wing Needle (SINGER Style 2040) to create holes in the stitch pattern.

**Helpful hint: A slight + adjustment of the tension will increase the size of the hole when using a wing needle.**



## DECORATIVE PATTERNS

SETTINGS :Presser foot - Satin stitch foot  
:Thread tension control - AUTO

- \* Always practice on a scrap of the actual fabric from your project.
- \* Before starting to sew, check that there is enough thread wound onto the bobbin to make sure that the thread will not run out during sewing.
- \* Slightly loosen top thread tension.

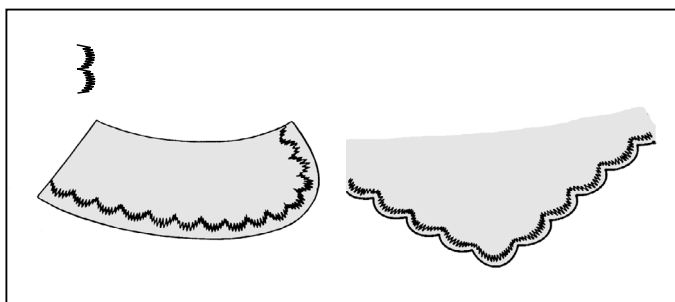
**Helpful hint: For a more pleasing appearance experiment with a slightly lower (-) tension setting.**

## IDEAS ON DESIGN STITCHING

### Crescent pattern on collar

This is an ideal decorative stitch for the sleeves and collars of ladies' and children's clothes, and also for table linen edges.

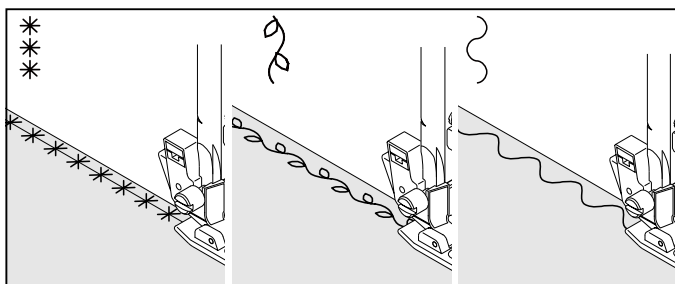
When using this stitch pattern for table linen edges, first sew the stitch and then trim the edge of the fabric along the edge of the stitch. Be careful not to cut the stitch at this time.




## CONTINUOUS PATTERNS

SETTINGS :Presser foot - All-purpose foot  
or Satin stitch foot  
:Thread tension control - AUTO

These are the optimum patterns for sewing continuous patterns often seen on borders or hems of garments and home decorating projects. Use whichever patterns suit your preference.



## SEWING ON A BUTTON

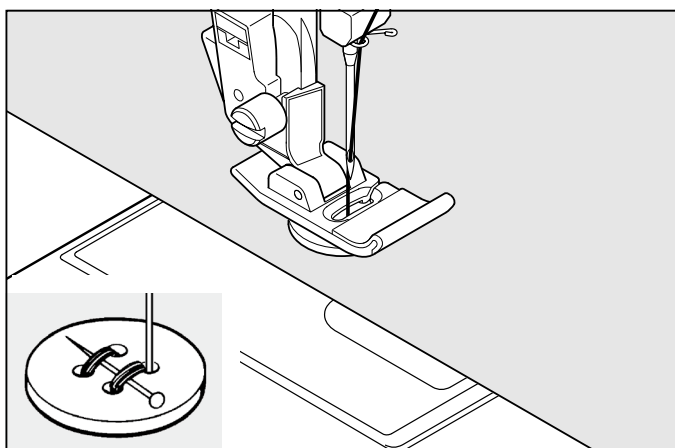
SETTINGS :Presser foot - All-purpose foot  
:Feed dog control - 

Lower the feed dogs by removing the extension table and then pushing the Feed Dog Lever toward the machine.

Select the Button Sewing stitch. Position your fabric and button under the presser foot. Lower the press foot. Turn the handwheel toward you slowly to make sure the needle clears both the left and right openings of the button. Adjust the stitch width if necessary. Step on the foot controller to sew the button.

If a shank is required, place a needle or pin on top of the button and sew over the top of it, as illustrated.

**Helpful hint: To secure thread, pull both threads to the backside of the fabric and tie together.**





## POINT ENTREDEUX

Utilisé pour la couture décorative de bordures et pour une couture à l'ancienne. Le point entredeux est le plus souvent cousu à l'aide d'une aiguille sabre (Style SINGER 2040) pour créer des trous dans le motif du point.

**Conseil utile : Un léger ajustement (+) de la tension augmente la taille du trou lorsqu'une aiguille sabre est utilisée.**

## POINTS DÉCORATIFS

RÉGLAGES : Pied presseur - Pied point bourdon  
: Réglage tension du fil supérieur - AUTO

- \* Vous devriez effectuer un essai sur une pièce du même tissu à coudre pour vérifier le résultat.
- \* Avant de débiter une couture, vérifiez qu'il y a assez de fil enroulé sur la bobine, afin de ne pas manquer de fil lors de la couture.
- \* Diminuez légèrement la tension du fil supérieur.

**Conseil utile : Pour une meilleure apparence, faites des essais en diminuant (-) légèrement la tension du fil supérieur.**

## IDÉES SUR LES POINTS DÉCORATIFS

### Point croissant cousu sur un collet

C'est un point décoratif idéal pour les manches et les collets des vêtements féminins et d'enfants et aussi pour la finition des napperons en tissu.


Avant de débiter une couture sur les napperons en tissu, cousez en premier le motif et ensuite découpez le rebord du tissu en suivant le rebord du motif. Assurez-vous de ne pas couper le fil du motif.

## MOTIFS EN CONTINU

RÉGLAGES : Pied presseur - Pied universel ou point bourdon  
: Réglage tension du fil supérieur - AUTO

Ceux-ci sont les motifs optimaux pour coudre en continu, souvent vus sur les bordures ou les ourlets de vêtements et sur des projets de décoration intérieure. Utilisez les motifs selon vos préférences.

## COUDRE UN BOUTON

RÉGLAGES : Pied Presseur - Pied universel  
: Levier des griffes d'entraînement 

Abaissez les griffes d'entraînement en retirant la table d'extension, puis en poussant le levier des griffes d'entraînement vers la machine.

Sélectionner le Bouton de Couture de Points. Positionner votre tissu et votre bouton sous le pied presseur. Abaissez le pied presseur. Tourner lentement le volant vers vous pour s'assurer que l'aiguille traverse à la fois les ouvertures droites et gauches du bouton. Ajuster la largeur du point si nécessaire. Appuyer sur la pédale pour coudre le bouton.

**Si une tige est nécessaire, placer l'aiguille ou épingler en haut du bouton et coudre au-dessus de celui-ci, comme illustré.**

## PUNTADA "ENTREDOS"

Útil para puntadas decorativas de bordes y para usar en costuras antiguas. La puntada "Entre dos" es más comúnmente usada con una aguja "de ala" (Singer estilo 2040) para crear agujeros en el patrón de costura.

**Consejo útil: Un ligero ajuste en + de la tensión aumentará el tamaño del agujero cuando se usa una aguja "de ala".**

## DISEÑOS DE BORDADOS DECORATIVOS

AJUSTES : Pie prensatelas - Pie para coser en satén  
: Control tensión hilo - AUTO

- \* Puede realizar una costura de prueba en un recorte de material para verificar el patrón a usar.
- \* Antes de comenzar la costura, verifique que haya suficiente hilo enrollado en el carrete para asegurarse que no se quedará sin hilo durante la costura.
- \* Afloje liberamente la tensión del hilo superior.

**Consejo útil: Para lograr mejores terminaciones experimente con un ajuste de la tensión (-) ligeramente menor.**

## TIPOS DE PUNTADAS DECORATIVAS

### Creciente de ondas de cuello

Esto es ideal para puntadas decorativas de mangas y cuellos de vestimenta de damas y niños, y también para bordes tableados.


Cuando se usa este patrón de puntada para bordes tableados, primero se debe coser la puntada y luego cortar el borde del material a lo largo del borde de la puntada. Tenga cuidado de no cortar la costura.

## PATRONES CONTINUOS

AJUSTES : Pie prensatelas - Pie universal o para coser en satén  
: Control tensión hilo - AUTO

Estos son los patrones ideales para costura de patrones continuos. Use cualquiera de los patrones de acuerdo a su preferencia.

## COSIENDO UN BOTON

AJUSTES : Prensatelas - Prensatelas Universal  
: Control de dientes - 

Baje los dientes retráctiles removiendo la mesa extensora y presionando la palanca hacia la máquina.

Seleccione la puntada para coser Botones. Coloque el botón y la tela bajo el prensatelas. Baje el prensatelas. Gire lentamente el volante hacia usted para asegurarse que la aguja pase libremente por los hoyos del botón. Ajuste el ancho de puntada si es necesario. Presione el control de pedal para coser el botón.

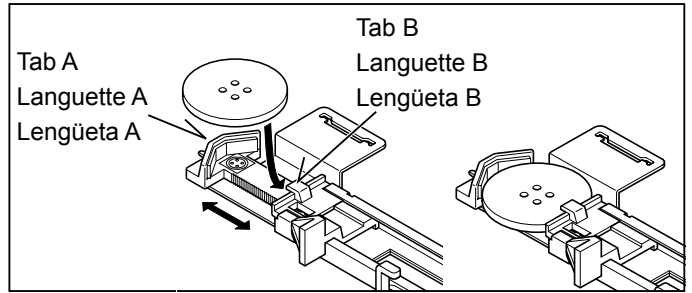
**Si se requiere que el botón quede un poco suelto, coloque una aguja o un alfiler en la parte superior del botón y cosa por encima como se ilustra.**

# SEWING A BUTTONHOLE

## USING BUTTONHOLE FOOT



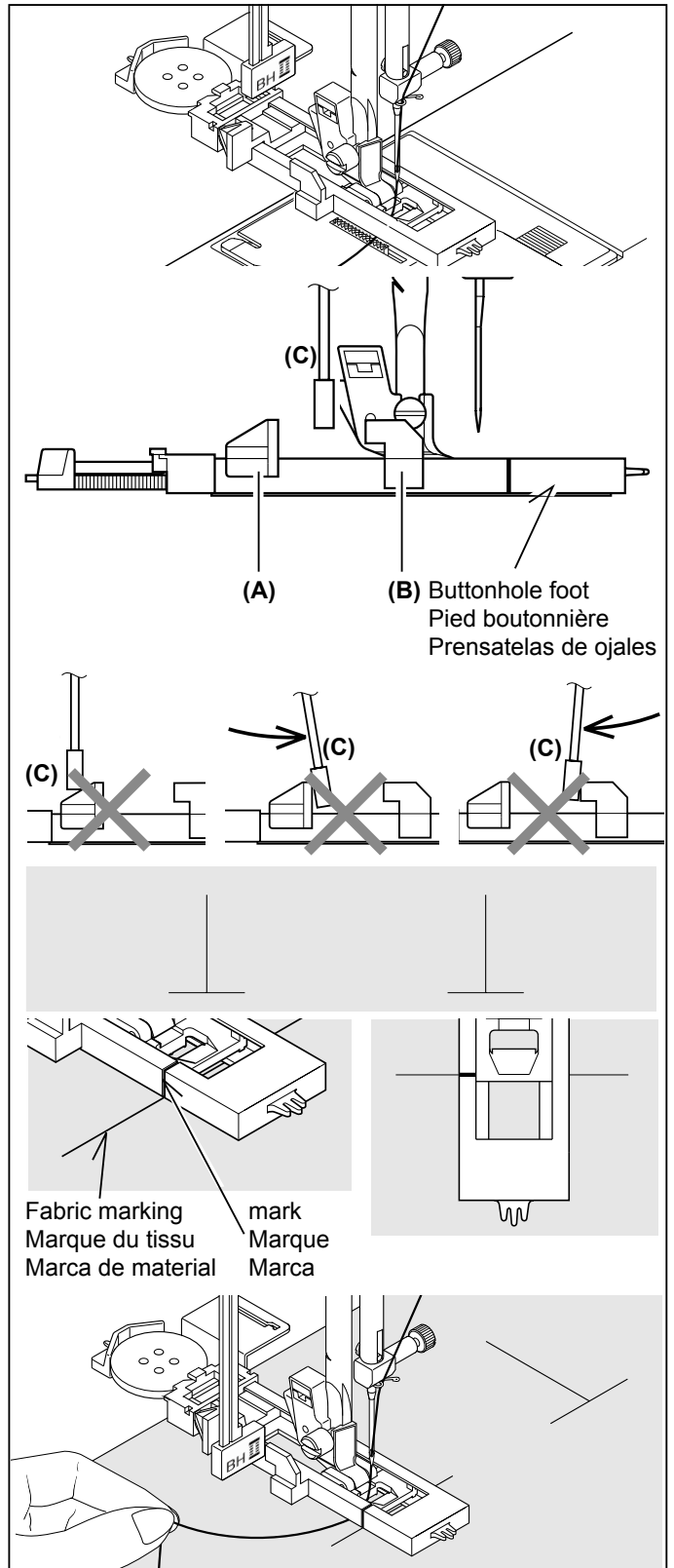
Your machine offers you two different widths of bartack buttonholes sewn by a system that measures the size of the button and calculates the size buttonhole required. All of this is done in one easy step.



### PROCEDURE

- \* Use an interfacing in the area of the garment where buttonholes are placed. Stabilizer or regular interfacing can be used.
- \* Make a practice buttonhole on a scrap of the actual fabric from your project. Then try the buttonhole with your button.

1. Select one of the buttonhole patterns.
2. Replace the presser foot with the buttonhole foot. (Refer to "Changing presser foot" on page 24 - 25.)
3. Insert the button into the buttonhole foot. (Refer to "Using buttonhole foot" above.)
4. Lower the buttonhole lever (C) so that it drops down vertically between the stoppers (A) and (B).
5. Carefully mark the position of buttonhole on your garment.
6. Place the fabric under the foot. Pull out the bobbin thread underneath the fabric to a length of about 4 inches to the rear.
7. Align the buttonhole mark on the fabric with the mark on the buttonhole foot, and then lower the buttonhole foot.
8. While holding the top thread, start the machine.



## CONFECTION DES BOUTONNIÈRES

### BOUTONNIÈRE AUTOMATIQUE

La machine à coudre vous offre deux différentes largeurs de boutonnères à brides ou à oeillets et de boutonnères arrondies cousues au moyen d'un système mesurant la taille du bouton et qui calcule la taille de la boutonnière. Tout ceci s'effectue en une simple étape.

### PROCÉDURE

- \* Utilisez un entoilage dans la partie du vêtement où les boutonnères doivent être placées.
- \* Faites une boutonnière d'essai sur un échantillon du tissu que vous utilisez. Essayez ensuite la boutonnière avec le bouton choisi.

1. Sélectionnez l'un des motifs de boutonnères.
2. Remplacez le pied presseur par le pied boutonnière. (Reportez-vous à la section "Remplacement du pied presseur" à la page 24 - 25.)
3. Introduisez le bouton dans le pied boutonnière. (Reportez-vous à la section "Utilisation du pied boutonnière" ci-dessus.)
4. Abaissez le levier de boutonnière (C) de manière à ce qu'il s'abaisse verticalement entre les butées (A) et (B).
5. Marquez soigneusement la position de la boutonnière sur le vêtement.
6. Placez le tissu sous le pied. Tirez le fil de la bobine sous le tissu sur une longueur d'environ 10 cm (4 po) vers l'arrière.
7. Alinez la marque de la boutonnière du tissu sur la marque du pied presseur, puis abaissez le pied boutonnière.
8. Tout en tenant le fil supérieur, démarrez la machine.

## CONFECCION DE OJALES

### USO DEL PIE DE OJALADOR

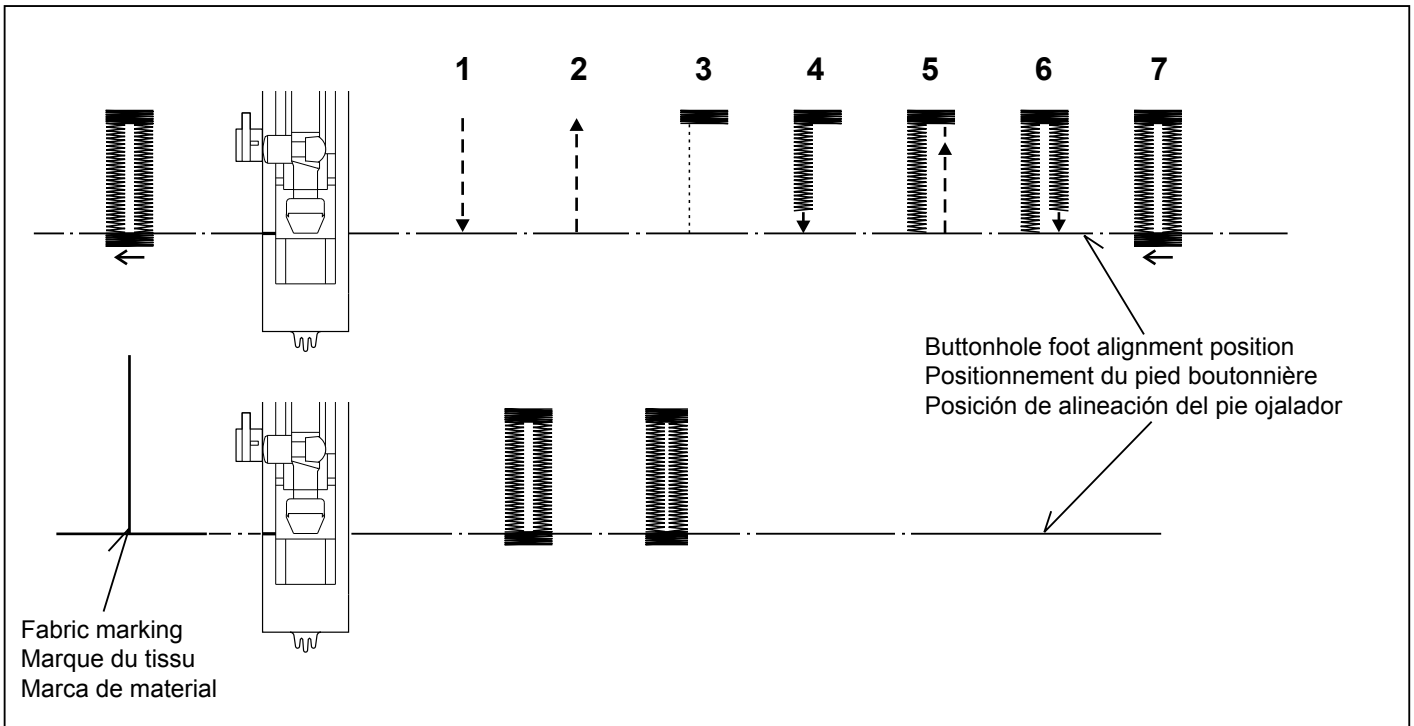
Su máquina de coser le ofrece dos anchos de ojales cosidos por un sistema que mide el tamaño del botón y calcula el tamaño del ojal necesario. Todo esto es realizado en solo un paso fácil.

### PROCEDIMIENTO

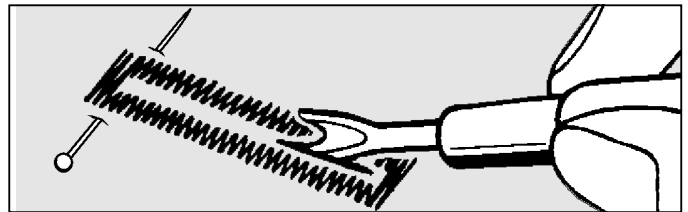
- \* Practique haciendo un ojal en un pedazo de material del tipo que va a usar. Luego intente hacer el ojal con el botón seleccionado.
- \* Use una entretela en el área de la vestimenta donde se van a hacer los ojales. Se puede usar papel tisú o entretela normal. Después de coser el ojal retire el papel.

1. Seleccione uno de los patrones de ojales.
2. Cambie el prensatelas por el pie ojalador. (Consulte "Cambio del pie prensatelas" en la página 24 - 25.)
3. Inserte el botón en el pie ojalador. (Consulte "Uso del pie ojalador" arriba.)
4. Ajuste la palanca de ojales (C) de manera que baje verticalmente entre los topes (A) y (B).
5. Marque cuidadosamente la posición del ojal en la vestimenta.
6. Coloque el material debajo del pie. Tire del hilo de la bobina debajo del material a un largo de aproximadamente 10 cm hacia atrás.
7. Alinee la marca del ojal en el material con la marca en el pie ojalador, y luego baje el pie ojalador.
8. Mientras sostiene el hilo superior, haga funcionar la máquina.

\* Sewing will be completed automatically in the following order.



9. When sewing is finished, use a buttonhole opener/seam ripper to open up the fabric in the center of the buttonhole. Be careful not to cut any of the stitching.

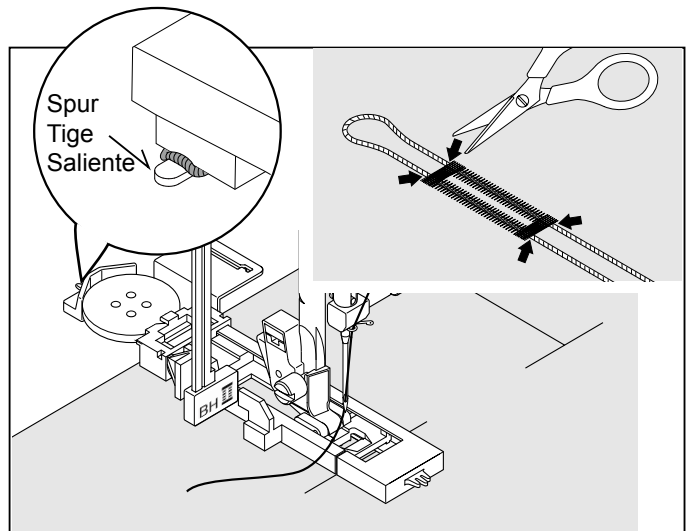


## CORDED BUTTONHOLES

Hook filler cord (crochet thread or buttonhole twist) over the spur and pull both ends of the cord forward under the foot and tie off the cord as shown in the illustration.

Sew buttonhole so that zigzag stitches cover the cord.

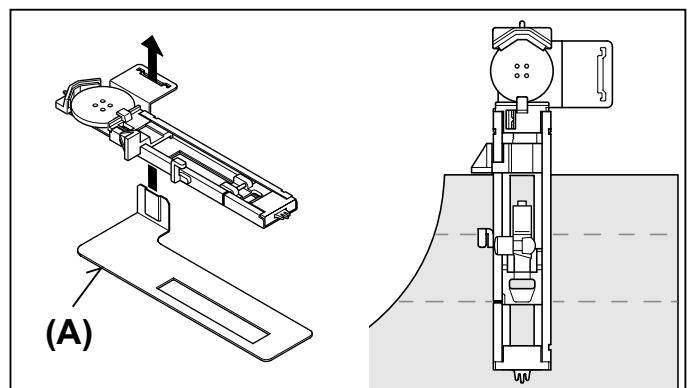
When completed, release the cord from foot, pull cords to release slack and snip off extra length.



## BUTTONHOLING WITH HARD-TO-SEW FABRICS

When buttonholing with hard-to-sew fabrics or along the edge of multi-layered garments, attach the under-plate (A) onto the buttonhole foot as illustrated to make perfect buttonholes.

Place the fabric between the under-plate and buttonhole foot.



\* La couture sera complétée automatiquement dans l'ordre indiqué sur l'illustration.

\* La costura se terminará automáticamente en el siguiente orden.

9. Une fois la couture terminée, utilisez un outil d'ouverture de boutonnière pour ouvrir le tissu au centre de la boutonnière. Veillez à ne pas couper le fil de la couture.

9. Cuando se termina la costura, use un abridor de ojales para abrir el material en el centro del ojal. Tenga cuidado de no cortar el hilo de la costura.

## BOUTONNIÈRE GANSÉE (RENFORCÉE)

Passez le cordonnet (fil de passe ou fil de soie) par-dessus la tige du pied à boutonnière et tirez les deux extrémités sous le pied vers le devant. Attachez le cordonnet tel que sur l'illustration.

Coudre la boutonnière de manière à ce que le zig-zag recouvre le cordonnet.

La boutonnière terminée, détachez le cordonnet du pied, tirez les bouts vers l'avant et taillez la longueur excédentaire.

## OJALES CON CORDON

Enganchar el cordón de relleno al saliente de la guía y estirar ambos extremos del cordón hacia adelante, por debajo de la guía.

Coser el ojal de forma que las puntadas de zig-zag cubran el cordón.

Cuando termine, separe el cordón del prensatelas, jale los cordones para quitar la holgura y remover el excedente.

## BOUTONNIÈRE SUR DES TISSUS DIFFICILES À COUDRE

Lorsque vous devez faire une boutonnière sur un tissu difficile à coudre ou sur un rebord ou sur un vêtement à plusieurs épaisseurs, fixez la sous-plaque (A) sur le pied à boutonnière tel qu'illustré pour confectionner une boutonnière parfaite.

Placez le tissu entre la sous-plaque et le pied à boutonnière.

## HACIENDO OJALES EN MATERIALES DIFÍCILES DE COSER

Al hacer ojales en materiales difíciles de coser o a lo largo de prendas de varias capas, coloque la placa inferior (A) en pie ojalador tal como se indica para hacer ojales perfectos.

Coloque el material entre la placa inferior y pie ojalador.

### 3. CARING FOR YOUR MACHINE

#### CLEANING HOOK AREA AND FEED DOGS



Always disconnect the machine from power supply by removing the plug from the electrical outlet.

To ensure the best possible operation of your machine, it is necessary to keep the essential parts clean at all times.

1. Raise the needle to its highest position.
2. Remove two screws on the needle plate (1) and slide the needle plate toward you as illustrated for removal.
3. Remove the bobbin case (2).
4. Clean the feed dogs and hook area with the lint brush.  
Put one drop of sewing machine oil on the hook race as indicated by the arrows. (A, B)

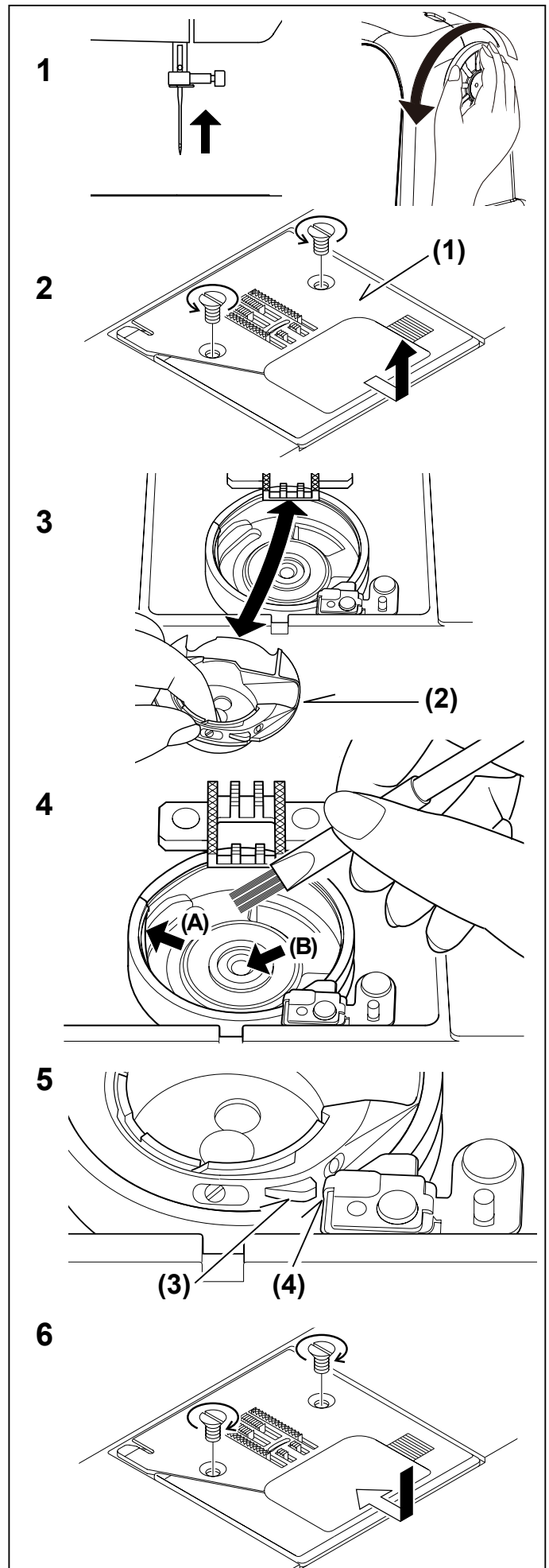
**NOTE: SINGER brand sewing machine oil is suggested. DO NOT use "all purpose" oil as it is not suited for sewing machine lubrication.**

5. Replace the bobbin case with the projection (3) positioned against the spring (4).
6. Make sure that the needle is at its highest position and put and slide the needle plate into position as illustrated.

#### Cleaning the sewing machine and foot controller

After using, keep sewing machine and foot controller clean. Use dry rags to remove dust from the sewing machine and foot controller.

NOTE: Use dry rags to avoid electrical shock.



### 3. ENTRETIEN DE LA MACHINE

#### NETTOYAGE DES GRIFFES ET AUTOUR DU CROCHET



Débranchez toujours la machine de l'alimentation électrique en retirant la fiche de la prise murale.

**Pour assurer un meilleur rendement de la machine, il est nécessaire de garder les pièces essentielles toujours propres.**

1. Relevez l'aiguille à sa position la plus haute.
2. Enlevez les deux vis de la plaque d'aiguille (1) et faites glisser la plaque d'aiguille vers vous comme dans l'illustration pour retirer la plaque.
3. Enlevez le porte canette (2).

4. Nettoyez les griffes et l'emplacement du crochet avec la brosse.

Mettez une goutte d'huile pour machine à coudre sur le rebord du crochet comme indiqué par les flèches (A,B).

**REMARQUE : Nous vous suggérons d'utiliser l'huile pour machine à coudre de marque SINGER. NE PAS utiliser une huile tout usage qui n'est pas recommandée pour lubrifier les machines à coudre.**

5. Remplacez le porte canette en vous assurant que la projection (3) appuie sur le ressort (4).

6. Assurez-vous que l'aiguille est à sa position la plus haute et faites glisser la plaque d'aiguille pour la mettre en place tel qu'illustré.

#### Nettoyage de la machine à coudre et du rhéostat

Après l'utilisation, gardez la machine à coudre et le rhéostat propres, utilisez un chiffon sec pour enlever la poussière sur la machine et le rhéostat.

REMARQUE : Employez des chiffons secs pour éviter un choc électrique.

### 3. CUIDE SU MAQUINA

#### LIMPIAR EL AREA DEL TRANSPORTADOR Y LA LANZADERA



Siempre desconecte la máquina de la fuente de alimentación retirando el enchufe del tomacorriente de la pared.

**Es necesario que mantenga las piezas esenciales limpias siempre, para obtener un funcionamiento eficiente de su máquina.**

1. Levantar la aguja a la posición más alta.
2. Quitar dos tornillos en la placa de la aguja y deslice la placa de la aguja (1) hacia usted según se ilustra para su remoción.
3. Quite la caja bobina (2).

4. Limpiar el área del transportador y de la lanzadera con el cepillo.

Ponga una gota de aceite para máquina de coser por el eje central de lanzadera y el carril de lanzadera como está indicado con las flechas. (A, B)

**NOTA: Se sugiere usar aceite de máquina de coser marca SINGER. NO use aceite "para todo uso" debido a que no es el más adecuado para la lubricación de su máquina de coser.**

5. Vuelva a colocar la caja bobina con el reborde (3) contra el muelle (4).

6. Asegúrese de que la aguja esté en su posición más alta y colocada, deslice la placa de la aguja dentro de la posición según lo ilustrado.

#### Limpieza de la máquina de coser y el pedal de control

Después de usar, mantenga la máquina y el pedal limpios. Utilice trapos secos para quitar el polvo de la máquina de coser y del regulador del pie.

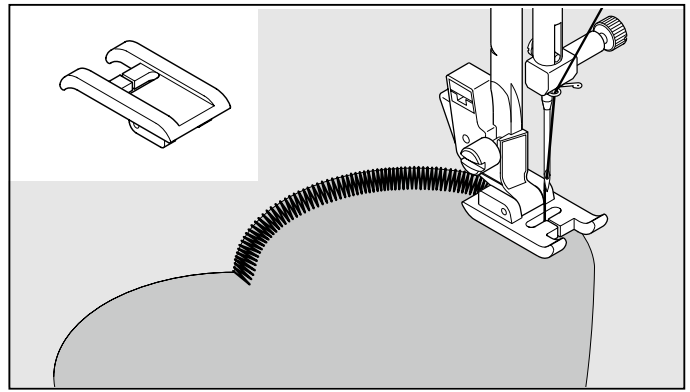
NOTA: Utilice trapos secos para evitar choque eléctrico.

## 4. OTHER INFORMATION

### SATIN STITCH FOOT

The satin stitch foot is grooved to permit dense stitching to pass under it easily. It is most useful for sewing satin stitches and as an alternative to the general purpose foot when sewing stretch stitches.

Closely spaced zig-zag stitches are called satin stitches. This is an attractive stitch used primarily for appliqueing and bar tacking. Slightly loosen top thread tension for satin stitching. Use a backing of tissue paper or interfacing for lightweight fabrics to avoid puckering.



### TWIN NEEDLE (Optional)

A twin needle produces two rows of parallel stitches for pintucks, double top stitching and decorative sewing.

**When using twin needles, always engage the twin needle button,** regardless of the stitch you have selected. This will prevent broken needles and damage to your machine. Use of a SINGER branded twin needle (Style 2025) is strongly recommended.

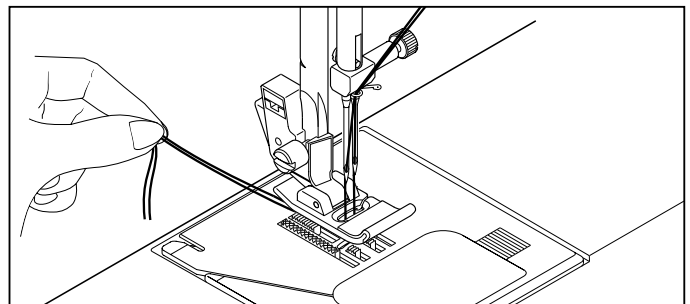
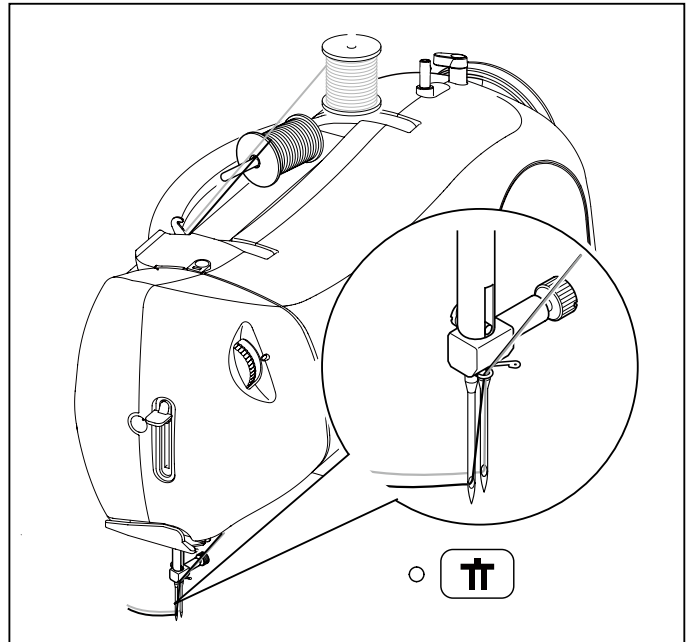
### THREADING THE TWIN NEEDLE

1. Place a spool on each spool pin. Thread the two threads as one. Draw one thread through each needle from front to back.
2. Pick up bobbin thread as for single needle sewing. Pull the three threads together under the presser foot to the back of the machine, leaving about 6" (15 cm) clear.

**NOTE: Needle threader cannot be used to thread the twin needle.**

#### Helpful Hints:

1. Always select the twin needle mode prior to selecting a pattern. This will prevent any possibility of the twin needle breaking.
2. To disengage twin needle sewing mode and return the machine to normal sewing mode, either press the twin needle button again or shut the machine off. Twin needle is only active when the twin needle switch is lit red.





## 4. AUTRES RENSEIGNEMENTS

### PIED POINT BOURDON

Ce pied est conçu avec une encauvre en dessous pour permettre aux points denses de passer plus facilement. Il est principalement employé pour coudre des points bourdon et est une alternative au pied presseur universel pour coudre des points extensibles.

Un point zigzag très rapproché est appelé point bourdon. Ceci est un point très attrayant pour un appliqué et une bride. Lorsque vous utilisez ce point, pensez à diminuer la tension supérieure. Utilisez un tissu en papier ou un entoilage sur un tissu léger pour éviter les fronces.

### AIGUILLE DOUBLE (OPTIONNEL)

Une aiguille double produit deux rangs de points parallèles pour les nervures, le point de recouvrement double et la couture décorative.

**Lorsque vous utilisez une aiguille double, enfoncez toujours le bouton aiguille double**, quel que soit le point sélectionné. Cela évitera de casser les aiguilles et d'endommager votre machine, quel que soit le point sélectionné.

L'utilisation d'une aiguille double de la marque SINGER (Style 2025) est fortement recommandée.

### ENFILER L'AIGUILLE DOUBLE

1. Placer une bobine sur chaque porte bobine. Enfiler les deux fils comme s'ils ne faisaient qu'un. Insérer un fil à travers chaque aiguille de l'avant vers l'arrière.
2. Tirer le fil de la bobine comme pour la couture à une seule aiguille. Tirer les trois fils ensemble sous le pied presseur vers l'arrière de la machine, laissant environ 15 cm (6") de fil.

**REMARQUE : L'enfileur d'aiguille ne peut pas être utilisé pour enfiler une aiguille double.**

#### Conseils utiles :

1. **Toujours sélectionner le mode aiguille double avant la sélection d'un modèle. Cela empêchera l'aiguille double de se casser.**
2. **Pour désactiver le mode aiguille double et revenir au mode couture normale sur la machine, appuyer de nouveau sur le bouton aiguille double ou éteindre la machine. Le mode aiguille double est uniquement actif lorsque le bouton aiguille double est illuminé en rouge.**

## 4. OTRA INFORMACIÓN

### PIE PRENSATELAS PARA COSER EN SATEN

El pie prensateclas para tejido satén está rebajado para permitir que las puntadas densas pasen fácilmente bajo el pie. Es muy útil para coser puntadas en satén y es una alternativa al pie prensateclas universal cuando se cosen puntadas elásticas.

La puntada de zig-zag corta, se llama puntada satén. Esta es una puntada atractiva usada para aplicaciones, refuerzos y presillas. Aflojar suavemente la tensión del hilo superior para esta puntada. Usar papel de seda ó entretela no tejida, para evitar las arrugas en materiales finos.

### AGUJAS DOBLES (OPTCIONAL)

Una aguja doble produce dos hileras de puntadas paralelas para alforzas, puntadas superiores dobles y puntadas decorativas.

Cuando utilice "agujas dobles", **el ancho de la costura no deberá nunca ajustarse por encima de la separación de la "aguja doble"**, sin importar la puntada seleccionada. De no hacerlo así se romperán las agujas y podría resultar dañada la máquina.

Se recomienda el uso de una Aguja Doble SINGER (Estilo 2025).

### ENHEBRADO DE DOS AGUJAS

1. Inserte el segundo poste de carrete. Coloque un carrete en cada poste. Ensarte las dos hebras como una. Jale una hebra por cada aguja de adelante hacia atrás.
2. Tome el hilo bobina como si fuese costura con una aguja. Jale los tres hilos juntos por debajo del pie prensateclas de adelante hacia atrás, dejando alrededor de 6" (15 cm).

**NOTA: El enhebrador no se puede usar para enhebrar la aguja doble.**

#### Consejos útiles:

1. **Seleccione siempre el modo de aguja doble antes de seleccionar un patrón. De esta manera se evitará cualquier posibilidad de que se rompa la aguja doble.**
2. **Al apagar la máquina de coser se vuelve al modo de costura normal. La aguja doble está activa solamente el interruptor de aguja doble de aguja doble se enciende en rojo.**

## 5. PERFORMANCE CHECKLIST

### GENERAL PROBLEMS

#### Machine does not sew.

- \* Power switch is turned off. – Turn on the switch.
- \* Buttonhole lever is not raised when sewing stitch patterns.  
– Raise buttonhole lever.
- \* Buttonhole lever is not lowered when sewing buttonhole.  
– Lower buttonhole lever.
- \* Bobbin winder is engaged. – Disengage bobbin winder (see page 14 - 15).
- \* Presser foot is not lowered - Lower presser foot.

#### Machine jams/knocks.

- \* Thread is caught in hook. – Clean hook (see page 60 - 61).
- \* Needle is damaged. – Replace needle (see page 23).

#### Fabric does not move.

- \* Presser foot is not lowered - Lower presser foot.
- \* Stitch length is too short - Lengthen stitch length.
- \* Feed dogs are lowered - Raise feed dogs.

### STITCHING PROBLEMS

#### Machine skips stitches.

- \* Needle is not all the way up into needle clamp(see page 23).
- \* Needle is bent or blunt. - Replace needle (see page 23).
- \* Machine is not threaded correctly (see page 18 - 19).
- \* Thread is caught in hook. – Clean hook (see page 60 - 61).

#### Stitches are irregular.

- \* Needle size is not correct for thread and fabric (see page 22).
- \* Machine is not threaded correctly (see page 18 - 19).
- \* Top thread tension is too loose (see page 24 - 25).
- \* Fabric is being pulled or pushed against machine feeding action. – Guide it gently.
- \* Bobbin has not been wound evenly. – Rewind bobbin.

#### Needle breaks.

- \* Fabric is being pulled or pushed against machine feeding action. – Guide it gently.
- \* Needle size is not correct for thread and fabric (see page 22).
- \* Needle is not all the way up into the needle clamp (see page 23).
- \* Twin needle is being used but stitch width is set too wide (see page 62 - 63).

### THREAD PROBLEMS

#### Thread bunches.

- \* Top and bobbin threads are not drawn back under presser foot before starting seam. – Draw both threads back under presser foot about 6 inches (10 cm) and hold until a few stitches are formed.

#### Needle thread breaks.

- \* Machine is not threaded correctly (see page 18 - 19).
- \* Top thread tension is too tight (see page 24 - 25).
- \* Needle is bent. – Replace needle (see page 23).
- \* Needle size is not correct for thread and fabric (see page 22).

#### Bobbin thread breaks.

- \* Bobbin case is not threaded correctly (see page 16 - 17).
- \* Lint accumulates in bobbin case or hook.  
– Remove lint (see page 60 -61).

#### Fabric puckers.

- \* Top thread tension is too tight.  
– Adjust thread tension (see page 24 - 25).
- \* Stitch length is too long for sheer or soft fabric.  
– Shorten stitch length.

## 5. VÉRIFICATION DES PROBLÈMES MINEURS DE COUTURE

### PROBLÈMES GÉNÉRAUX

#### La machine ne coud pas.

- \* L'interrupteur est hors tension. Le mettre sous tension.
- \* Le levier pour boutonnière n'est pas relevé lorsque vous cousez des motifs de points. - Relevez le levier pour boutonnière.
- \* Le levier pour boutonnière n'est pas abaissé lorsque vous cousez une boutonnière.
  - Abaissez le levier pour boutonnière.
- \* Le bobineur est engagé.
  - Désengagez le bobineur (voir page 14-15)
- \* Le pied presseur n'est pas abaissé. - Abaissez le pied presseur.

#### La machine est coincée ou cogne.

- \* Le fil est coincé dans le crochet.
  - nettoyez le crochet (voir page 60-61).
- \* L'aiguille est endommagée. - remplacez l'aiguille (voir page 23).

#### Le tissu n'avance pas.

- \* Le pied presseur n'est pas abaissé - l'abaissez.
- \* La longueur du point est trop courte. - l'augmentez.
- \* Les griffes d'entraînement sont abaissées - Relevez les griffes.

### PROBLÈMES DE COUTURE

#### La machine saute des points.

- \* L'aiguille n'est pas bien insérée à fond jusqu'à la butée (voir page 23).
- \* L'aiguille est courbée ou épointée - la remplacer (voir page 23).
- \* La machine n'est pas correctement enfilée (voir page 18- 19).
- \* Le fil est pris dans le crochet - nettoyez le crochet (voir page 60-61).

#### Les points sont irréguliers.

- \* La grosseur de l'aiguille n'est pas adéquate pour le fil et le tissu (voir page 22).
- \* La machine n'est pas enfilée correctement (voir page 18- 19).
- \* La tension supérieure est trop lâche (voir page 24-25).
- \* Le tissu est tiré ou poussé dans le sens inverse des griffes, le guider correctement.
- \* La canette n'a pas été enroulée régulièrement - la refaire.

#### L'aiguille casse.

- \* Le tissu est tiré ou poussé dans le sens inverse des griffes - le guider correctement.
- \* La grosseur de l'aiguille n'est pas adéquate pour le fil et le tissu (voir page 22).
- \* L'aiguille n'est pas bien insérée (voir page 23).
- \* L'aiguille jumelée est utilisée mais la largeur du point est réglée à une largeur trop élevée (voir page 62-63).

### PROBLÈMES DE FIL

#### Les fils s'emmêlent.

- \* Les fils supérieur et inférieur ne sont pas tirés sous le pied presseur et vers l'arrière, avant de commencer les coutures.
  - les tirez d'environ 10 cm (6 po) et les maintenir pendant quelques points.

#### Le fil de l'aiguille casse.

- \* La machine n'est pas correctement enfilée (voir page 18- 19).
- \* La tension du fil supérieur est trop serrée (voir page 24-25).
- \* L'aiguille est tordue - remplacer l'aiguille (voir page 23).
- \* La grosseur de l'aiguille n'est pas correcte pour le fil et le tissu (voir page 22).

#### Le fil de la canette casse.

- \* La boîte à canette n'est pas enfilée correctement (voir page 16-17)
- \* Du tissu s'est accumulé dans la boîte à canette ou le crochet - l'enlever (voir page 60-61).

#### Le tissu fronce.

- \* La tension du fil supérieur est trop serrée.
  - l'ajuster (voir page 24-25).
- \* La longueur du point est trop longue pour les tissus légers et fins. - la réduire.

## 5. CUADRO DE VERIFICACION DE RENDIMIENTO

### PROBLEMAS GENERALES

#### La máquina no cose.

- \* El interruptor de energía no está conectado.
  - Colocarlo en la posición LOW o HIGH.
- \* La palanca de ojal no está levantada cuando se cosen patrones de puntadas. - Palanca de ojal levantada.
- \* La palanca de ojal no está abajo cuando se cosen ojales.
  - Palanca de ojal baja.
- \* El prensatelas no está abajo
  - Bajar el presatelas.

#### Máquina se atasca/rechina

- \* El hilo está enredado en la lanzadera.
  - Limpiar la lanzadera (vea página 60 - 61).
- \* La aguja se rompe. - Reponer la aguja (vea página 23).

#### La tela no se mueve.

- \* El prensatelas no está abajo - Bajar el presatelas.
- \* Largo de puntada demasiado corta.
  - Aumentar largo de puntada.
- \* Los transportadores están bajados - Levante los transportadores.

### PROBLEMAS DE PUNTADA

#### La máquina se salta puntadas.

- \* La aguja no está sujeta en el porta aguja (vea página 23).
- \* La aguja está torcida o achatada.
  - Reponer la aguja (vea página 23).
- \* La máquina no enhebra correctamente (vea página 18 - 19).
- \* El hilo está enredado en la lanzadera.
  - Limpiar la lanzadera (vea página 60 - 61).

#### Las puntadas son irregulares.

- \* El número de la aguja no es correcto para el hilo ni el material (vea página 22).
- \* La máquina no enhebra correctamente (vea página 18 - 19).
- \* La tensión del hilo superior es demasiado floja (vea página 24 - 25).
- \* El material es jalado o empujado en contra de la dirección de avance. - Guiarlo con suavidad.
- \* La bobina no se ha devanado de forma nivelada.
  - Volver a devanar la bobina.

#### La aguja se remope.

- \* El material es jalado o empujado en contra de la dirección de avance.
- \* El número de la aguja no es correcto para el hilo ni el material (vea página 22).
- \* La aguja no está sujeta en el porta aguja (vea página 23).

### PROBLEMAS DE HILO

#### Los hilos se juntan

- \* Los hilos superior e inferior no están fuera y debajo del prensatelas antes de empezar a coser. - Sacar ambos hilos debajo del prensatelas unos 10 cm y mantener hasta que se formen unas cuantas puntadas.

#### La aguja se rompe.

- \* La máquina no enhebra correctamente (vea página 18 - 19).
- \* La tensión del hilo superior está demasiado apretada (vea página 24 - 25).
- \* La aguja está torcida. - Cambiar la aguja (vea página 23).
- \* El número de la aguja no es correcto para el hilo ni el material (vea página 22).

#### El hilo inferior se rompe.

- \* La caja bobina no enhebra correctamente (vea página 16 - 17).
- \* Las hebras se acumulan en la caja bobina o en la lanzadera.
  - Quitarlas (vea página 60 - 61).

#### La tela no queda plana.

- \* Las tensiones del hilo superior e inferior están demasiado apretadas. - Ajustar las tensiones del hilo (vea página 24 - 25).
- \* El largo de puntada es demasiado larga para material fino o suave - Reducir el largo de puntada.

## HELPFUL MESSAGES

Messages are displayed with LED lights above the stitch selection panel on the machine.

When a message is displayed, you may fix the problem by following the correction suggestion most suited to your issue.

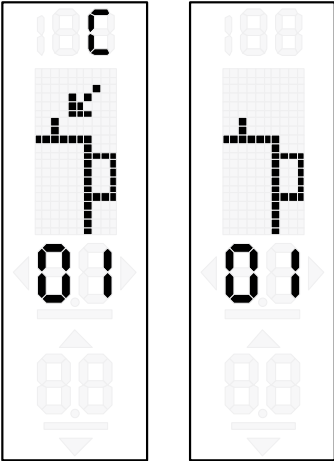
The corrections are preceded by an arrow. →

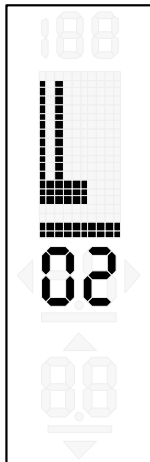
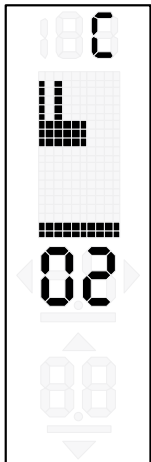
## MESSAGES D'AIDE

Les messages apparaissent à l'aide de lampes LED au-dessus du panneau de sélection des motifs de la machine. Lorsqu'un message apparaît, vous pouvez régler le problème en suivant les corrections qui correspondent le mieux à la situation. La correction est précédée par une flèche. →

## MENSAJES DE AYUDA

Los mensajes son desplegados con los indicadores LED arriba del panel de selección de puntada en la máquina. Cuando se despliega un mensaje puede solucionar el problema siguiendo la sugerencia de corrección que mejor se adapte a su situación. Las correcciones están precedidas por una flecha. →

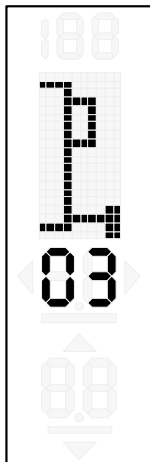
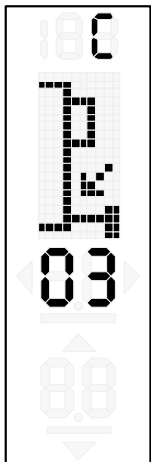
<p>Helpful message on control panel          Message d'aide sur l'écran d'affichage          Mensaje útil en el panel de control</p>	<p>Problem → Correction          Problème → Correction          Problema → Corrección</p>
	<p>1. The bobbin winder shaft is in the incorrect position for the function you have selected.          → Position the bobbin winder shaft to the left position for sewing and to the right position for bobbin winding.</p> <p>2. The reverse button is pressed during bobbin winding.          → Do not press reverse button during bobbin winding.</p> <p>1. Le bobineur n'est pas dans la bonne position pour la fonction que vous avez sélectionnée.          → Déplacer le bobineur vers la gauche en mode couture et vers la droite en mode bobinage.</p> <p>2. Le bouton de marche arrière a été activé durant le bobinage.          → Ne pas appuyer sur le bouton de marche arrière durant le bobinage.</p> <p>1. El eje del devanador está en la posición incorrecta para la función que ha seleccionado.          → Coloque el devanador en la posición izquierda para coser y en la derecha para llenar la bobina.</p> <p>2. El botón de reversa es presionado durante el devanado de la bobina.          → No presione el botón de reversa durante el devanado de la bobina.</p>



1. Buttonhole stitch is selected on the stich control panel; however the buttonhole lever is not in the correct position.  
→ Lower buttonhole lever and begin sewing the buttonhole.
2. A stitch pattern is selected; however the buttonhole lever is engaged (lower position).  
→ Raise buttonhole lever and begin sewing.
3. The buttonhole lever is in an incorrect starting position.  
→ Lower the buttonhole lever so that it drops down vertically between the stoppers. See page 46 for details.

1. La boutonnière a été sélectionnée sur le panneau de commande; cependant le levier de la boutonnière n'est pas à la bonne place.  
→ Abaissez le levier de boutonnière pour coudre une boutonnière.
2. Un motif a été sélectionné; cependant le levier de boutonnière est engagé (position basse).  
→ Soulevez le levier de boutonnière pour coudre.
3. Le levier de boutonnière n'est pas à la bonne position de départ.  
→ Abaissez le levier de boutonnière verticalement entre les butées d'arrêt. Voir page 57 pour les détails.

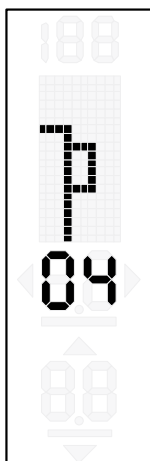
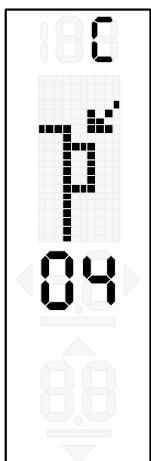
1. Está seleccionada la puntada de ojal en el panel de control; sin embargo la palanca del ojal no está en la posición correcta.  
→ Baje la palanca del ojal y comience con la costura del mismo.
2. Está seleccionado un patrón de puntada; no obstante está usándose la palanca de ojal (posición abajo).  
→ Levante la palanca del ojal y comience a coser.
3. La palanca para ojales está en una posición incorrecta de inicio.  
→ Baje la palanca de ojales de modo que caiga verticalmente entre los topes. Ver página 46 para detalles.



1. Something other than foot control is detected in the machine socket for the foot control.  
→ Remove foreign particle from socket.
2. Foot control is connected or disconnected.  
Foot controller is connected but start/stop button is pressed.  
→ This is not an error message. It only indicates the connection or disconnection of the foot control and the C3 message will disappear in a few seconds. No correction is needed.

1. Un objet autre que le rhéostat est détecté dans la prise du rhéostat.  
→ Retirez l'objet de la prise du rhéostat.
2. Le rhéostat est branché ou débranché.  
Le rhéostat est branché mais le bouton marche/arrêt est enfoncé.  
→ Ceci n'est pas un message d'erreur. Cela vous indique seulement que le rhéostat est branché ou débranché et le message C3 disparaîtra après quelques secondes. Aucune correction n'est requise.

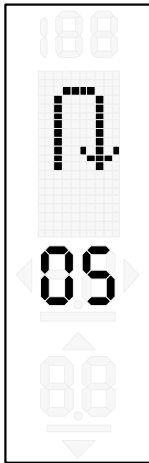
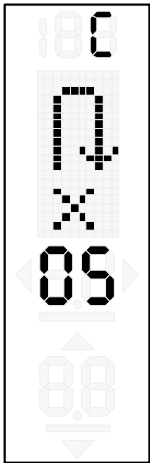
1. Algo más que el pedal de control se detecta en el receptáculo (clavija) de la máquina del control de pedal.  
→ Retire cualquier partícula extraña al receptáculo.
2. El control de pedal está conectado o desconectado.  
El control de pedal está conectado pero el botón de inicio/parada está presionado.  
→ Este no es un mensaje de error. Solo indica la conexión o desconexión del control de pedal y el mensaje C3 desaparecerá en unos cuantos segundos. No se necesita de corrección.



1. Machine does not operate due to thread tangles in bobbin case or jamed fabric.  
→ Turn off power switch and eliminate the problem that caused the machine to stop.

1. La machine ne fonctionne pas à cause du fil qui est coincé dans le porte canette ou dans le tissu.  
→ Éteignez la machine et réglez le problème qui cause l'arrêt de la machine.

1. La máquina no opera debido a hebras enredadas en la caja bobina o tela atascada.  
→ Apague el interruptor y elimine el problema que causó la parada de la máquina.



1. The stitch pattern selected, does not operate when the reverse/tacking stitch is pushed.

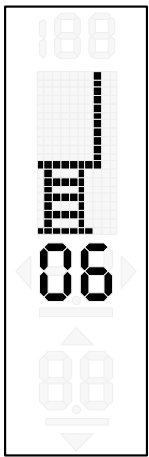
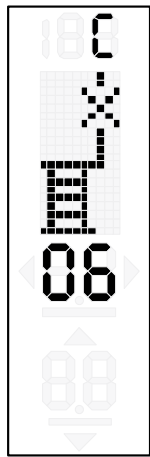
→ Select a stitch pattern that can be operated in the reverse/tacking stitch mode.

1. Le motif sélectionné, ne peut fonctionner lorsque vous appuyez sur le bouton de marche arrière/point d'arrêt.

→ Sélectionnez un motif qui peut fonctionner en mode de marche arrière/point d'arrêt.

1. El patrón de costura seleccionado no opera cuando se presiona la puntada de reversa/refuerzo.

→ Seleccione un patrón de puntada que pueda operarse en el modo de puntada de reversa/refuerzo.



1. The top thread has broken.

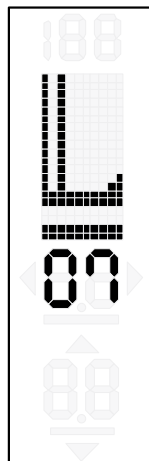
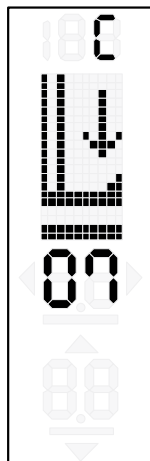
→ Lift presser foot lifter. Pull to remove top thread from machine and rethread.

1. Le fil supérieur est cassé.

→ Soulevez le pied presseur. Retirez le fil supérieur de la machine et enfiler de nouveau le fil supérieur. (voir page 9)

1. Se ha roto el hilo superior.

→ Levante el pie prensatelas. Jale para remover el hilo superior de la máquina y ensarte de nuevo.



1. The foot controller or start/stop button was pushed down to start sewing before the presser foot was lowered.

→ Lower presser foot and begin sewing.

1. Le rhéostat ou le bouton marche/arrêt a été enfoncé pour commencer à coudre avant d'avoir abaissé le rhéostat.

→ Abaissez le pied presseur et commencez à coudre.

1. El control de pedal fue presionado para empezar a coser antes de bajar el pie prensatelas.

→ Baje el pie prensatelas y comience a coser.

## SYSTEM ERROR

All system error corrections are as follows.

- Turn off and on the power switch to eliminate the problem that caused the system error to occur.  
If the error number should not disappear, consult an authorized technician.

## ERREUR DU SYSTÈME

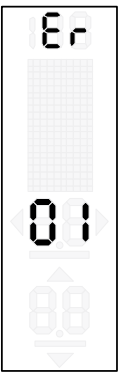
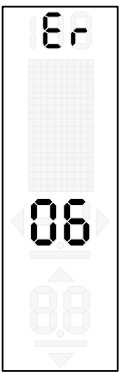

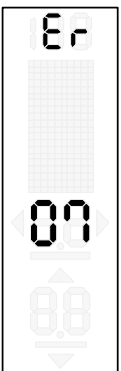
Toutes les corrections d'erreur du système sont les suivantes.

- Mettre l'interrupteur Moteur/Lumière en mode fermé et ensuite ouvert pour éliminer la cause de l'apparition de l'erreur du système. Si le code d'erreur ne disparaît pas, consultez un technicien autorisé.

## ERRORES DEL SISTEMA

Todas las correcciones del sistema son como sigue.

- Apague y encienda el interruptor para eliminar el problema que causó el error. Si no desaparece el número de error, consulte a un técnico autorizado.

	<p>Misfunction of main shaft motor.</p> <p>Mauvais fonctionnement de l'arbre moteur principal.</p> <p>Mal funcionamiento del motor del eje principal.</p>		<p>Abnormal signal from cam sensors.</p> <p>Signal anormal des capteurs.</p> <p>Señal anormal de los sensores de leva.</p>
	<p>Abnormal signal from bobbin winder shaft.</p> <p>Signal anormal de l'axe du bobineur.</p> <p>Señal anormal del eje del devanador de bobina.</p>		<p>Reverse stitch or start/stop switch button is engaged, when the power is tuned on.</p> <p>Le bouton de marche arrière est activé lorsque l'interrupteur Moteur/Lumière est mis en mode ouvert.</p> <p>Está activo el botón de puntada en reversa, cuando la alimentación está encendida.</p>

