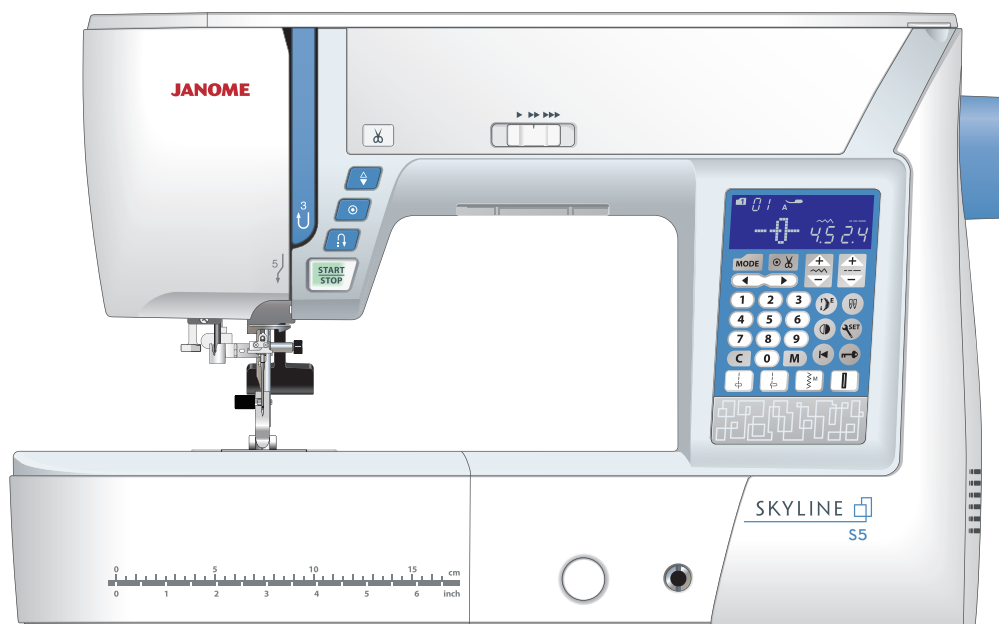


Instrukcja Obsługi



WAŻNE WSKAZÓWKI BEZPIECZEŃSTWA

Podczas użytkowania urządzeń elektrycznych powinny być zachowane podstawowe środki bezpieczeństwa, włącznie z następującymi:

Maszyna jest zaprojektowana tylko do użytku domowego.

Przeczytaj wszystkie instrukcje przed rozpoczęciem pracy z maszyną.

NIEBEZPIECZEŃSTWO Aby wyeliminować ryzyko porażenia prądem:

1. Nie wolno pozostawiać bez nadzoru urządzenia podłączonego do źródła zasilania. Maszynę do szycia należy wyłączyć niezwłocznie po zakończeniu pracy oraz przed czyszczeniem.

OSTRZEŻENIE Aby wyeliminować ryzyko poparzenia, pożaru, porażenia prądem lub obrażeń:

1. Maszyna nieprzeznaczona jest do zabawy. Gdy urządzenie używane jest przez dzieci lub w ich obecności, konieczny jest ścisły nadzór osoby dorosłej.
2. Maszyna powinna być używana zgodnie z jej przeznaczeniem opisanym w niniejszej instrukcji. Należy używać tylko wyposażenia rekomendowanego przez producenta i opisanego w niniejszej instrukcji.
3. Nie wolno używać maszyny, gdy: uszkodzony jest przewód lub wtyczka, urządzenie działa niewłaściwie na skutek upuszczenia lub zniszczenia, urządzenie wcześniej wpadło do wody. Gdy zaistnieją powyższe okoliczności, maszynę należy zanieść do najbliższego autoryzowanego przedstawiciela lub centrum serwisowego, aby tam dokonano przeglądu, naprawy lub regulacji.
4. Nie wolno używać urządzenia jeśli którykolwiek z otworów wentylacyjnych jest zablokowany. Należy dbać o to by otwory wentylacyjne maszyny oraz rozrusznika nożnego były wolne od zalegającego kurzu.
5. Nie wolno wtykać ani wkładać żadnych obcych obiektów do otworów w maszynie.
6. Nie wolno używać maszyny na wolnym powietrzu.
7. Nie wolno obsługiwać maszyny w miejscach, gdzie używane są produkty w aerozolu (sprayu) oraz tam, gdzie stosowano tlen.
8. Aby odłączyć urządzenie od zasilania, należy wyłączyć wszystkie przełączniki a następnie wyjąć wtyczkę.
9. Nie wolno odłączać urządzenia od zasilania ciągnąc za przewód. Aby wyłączyć maszynę z sieci należy chwycić za wtyczkę, nie za przewód.
10. Należy trzymać palce z daleka od ruchomych części urządzenia, szczególnie od igły.
11. Zawsze należy używać odpowiedniej płytki ściągowej. Użycie niewłaściwej płytki może złamać igłę.
12. Nie wolno używać wygiętych igieł.
13. Nie wolno ciągnąć ani popychać materiału podczas szycia gdyż może to spowodować wygięcie się lub złamanie igły.
14. Należy wyłączyć maszynę ("0"), zanim dokona się jakiegokolwiek regulacji przy igle. Szczególnie dotyczy to czynności takich jak: nawlekanie igły, zmiana igły, nawlekania szpulki czy zmiany stopki dociskowej.
15. Zawsze należy odłączyć urządzenie od źródła zasilania, zanim przystąpi do zdjęcia obudowy, smarowania lub innej czynności regulującej ujętej w niniejszej instrukcji.

INSTRUKCJĘ NALEŻY ZACHOWAĆ



W przypadku wyzbycia się maszyny, musi być ona bezpiecznie zutylizowana zgodnie z prawem krajowym odnośnie produktów elektrycznych. W razie wątpliwości skontaktuj się ze sprzedawcą.

Spis Treści

NAZWY CZĘŚCI

Nazwy części.....	3
Akcesoria standardowe.....	4
Schówek na akcesoria	5
Stolik (osłona wolnego ramienia).....	5
Wolne ramię	5

PRZYGOTOWANIE DO SZYCIA

Podłączanie do źródła zasilania.....	6
Informacje dodatkowe.....	6
Przyciski operacyjne maszyny.....	7
Kontrolowanie prędkości szycia.....	8
Rozrusznik nożny.....	8
Przyciski funkcyjne.....	9
Podnoszenie i opuszczanie stopki dociskowej.....	10
Podnośnik kolanowy.....	10
Regulacja docisku stopki	11
Opuszczanie ząbków transportera.....	11
Regulacja naprężenia nici	12
Przycisk blokady.....	13
Wymiana stopki dociskowej.....	13
Zakładanie i zdejmowanie uchwytu stopki dociskowej..	14
Wymiana płytki ścięgowej	15
Wymiana igły.....	16
Karta materiałów i igieł.....	16
Nawijanie szpulki.....	17
Nawlekanie maszyny.....	20
Nawlekacz igły.....	21
Wyciąganie nici bębena.....	22
Wybieranie ściągów.....	23
Dostosowywanie ustawień maszyny.....	24

Podstawowe szycie

Podstawowe szycie.....	27
Wzmacnianie szwu.....	27
Czyszczenie wnętrza prowadnicy.....	27
Szycie od krawędzi grubego materiału.....	27
Zmiana kierunku szycia.....	27
Obcinanie nici.....	28
Korzystanie z linii pomocniczych.....	28
Obracanie materiału pod kątem prostym.....	28
Regulacja pozycji igły.....	29
Regulacja długości ścięgu.....	29
Płytką ścięgowa do ściągów prostych.....	30
Ściąg ze standardowym rygłem.....	30
Ściąg z automatycznym rygłem.....	30
Ściąg prosty z igłą spoczynkową w lewo.....	31
Potrójny ściąg elastyczny.....	31
Ściąg elastyczny.....	31
Szycie stopką z górnym transportem.....	32
Przyszywanie zamków błyskawicznych.....	33
Podwijanie/obrębianie.....	36
Marszczenie.....	37
Szczypanki.....	37
Ściąg zygzak.....	38
Ściąg trykotowy.....	39
Ściąg owerlokowy.....	39
Ściąg dziany.....	40
Obrębianie kryte.....	41
Ściąg muszelkowy.....	43
Obszywanie dziurek.....	43
Dziurka prostokątna.....	44

Używanie płytki stabilizującej.....	48
Dziurki zaokrąglone i dziurki do materiałów delikatnych...	49
Dziurki odzieżowe.....	49
Dziurki elastyczne.....	49
Obszywanie dziurki z kordu.....	50
Dziurka na nakładce.....	51
Przyszywanie guzików.....	53
Cerowanie.....	54
Ryglowanie.....	56
Oczko.....	57

ŚCIEGI DEKORACYJNE

Aplikacja.....	58
Frędzle.....	59
Mereżka.....	59
Marszczenie.....	60
Wiązanka.....	61
Obrębek.....	61
Francuski supełek.....	61
Przyszywanie patchworku.....	62
Patchwork.....	62
Pikowanie.....	63
Pikowanie małych obszarów.....	64
Ściegi klamrowe.....	64
Pikowanie imitujące ściąg ręczny.....	65
Ściegi satynowe.....	65
Proporcje wydłużania.....	65
Szycie podwójną igłą.....	66

Programowanie kombinacji wzorów

Programowanie kombinacji wzorów.....	68
Programowanie ścięgu automatycznie ryglującego.....	69
Programowanie automatycznego obcinania nici.....	70
Kombinacja wzorów z lustrzanym odbiciem.....	71
Szycie kombinacji wzorów od początku.....	72
Szycie bieżącego wzoru od początku.....	72
Ściegi łączące.....	73
Monogramy.....	75
Edytowanie kombinacji wzorów.....	77
Kasowanie i wstawianie wzoru.....	78
Duplikowanie wzoru.....	78
Łączna regulacja wzorów w kombinacji.....	79
Łączna regulacja pozycji igły.....	79
Indywidualna regulacja ścięgu w kombinacji.....	80
Korekta rozstrojonych ściągów.....	81

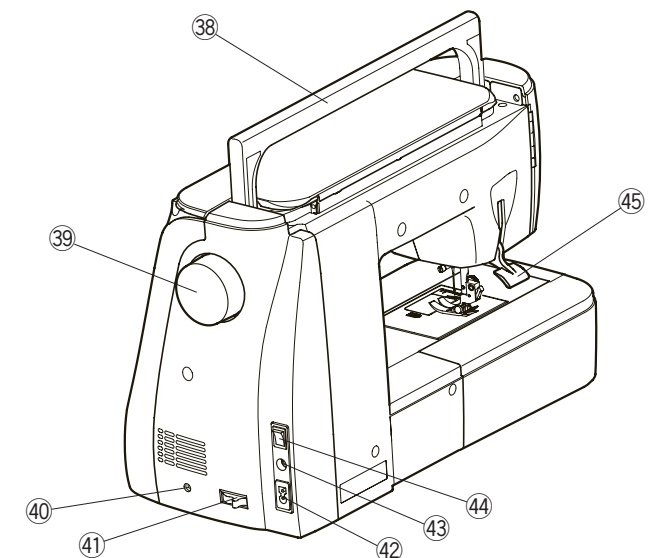
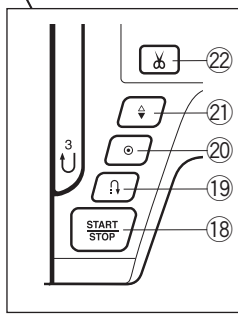
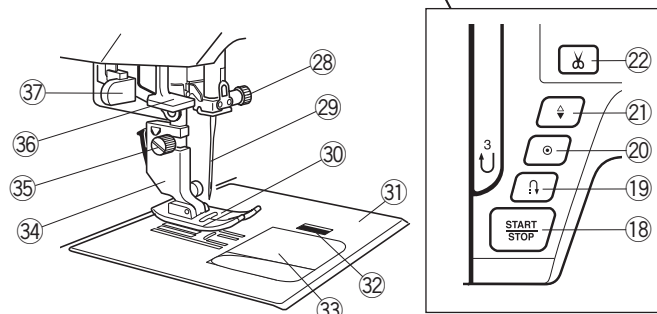
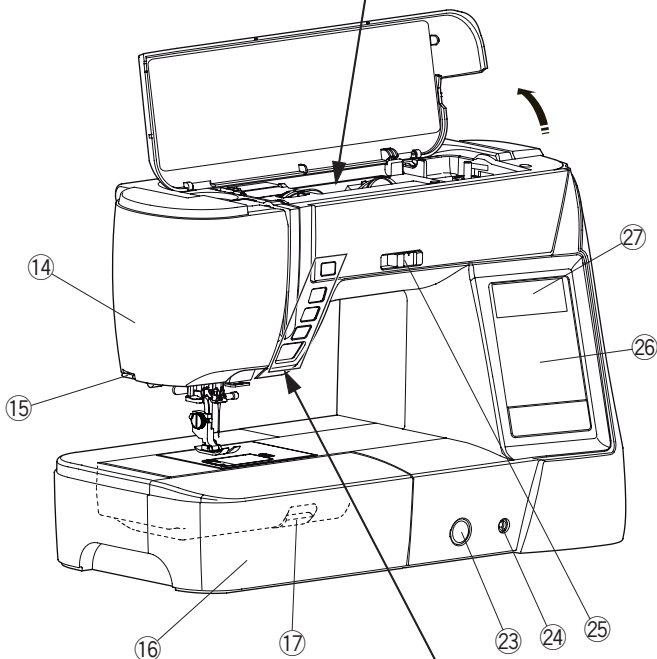
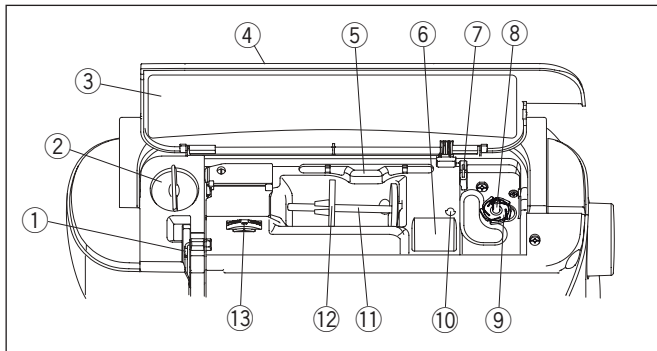
Konserwacja maszyny

Czyszczenie bębena.....	82
Czyszczenie wnętrza prowadnicy.....	83
Problemy i dźwięki ostrzegawcze.....	84
Rozwiązywanie problemów.....	86

NAZWY CZĘŚCI

Nazwy części:

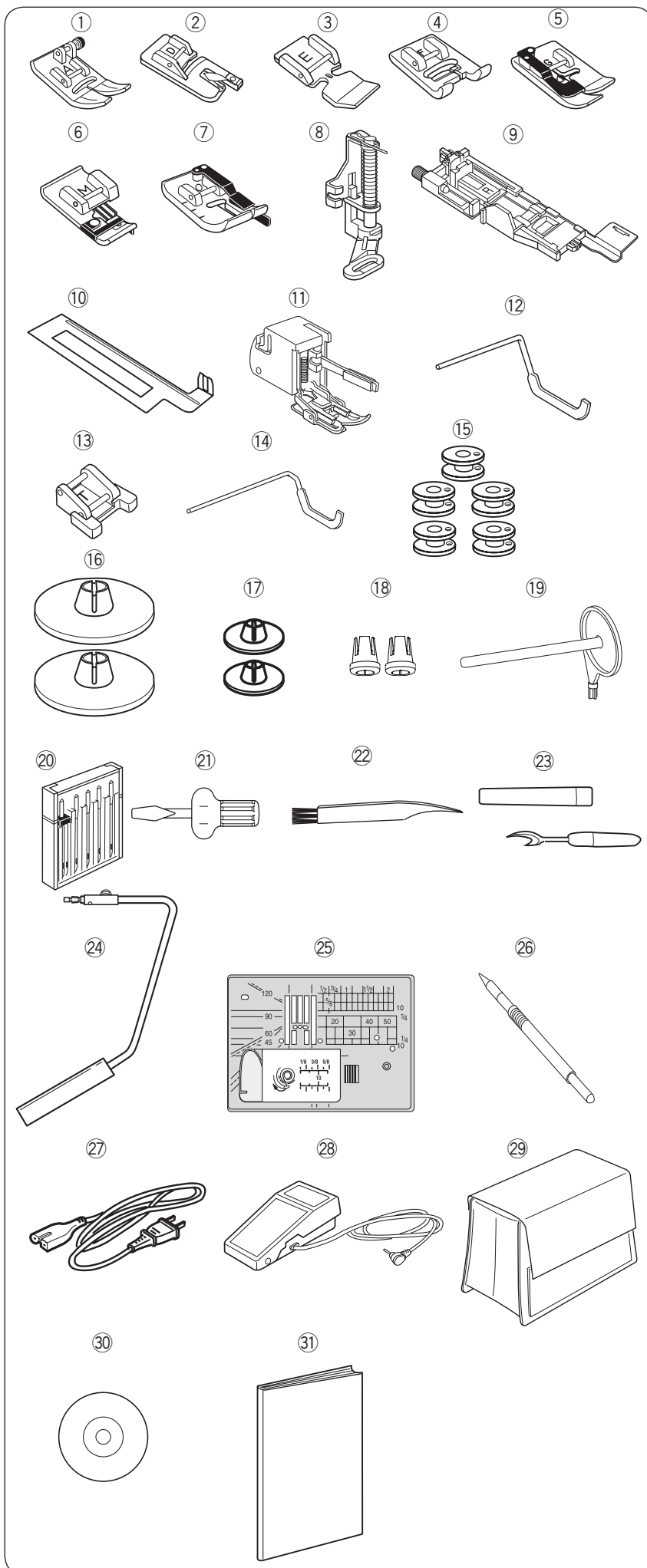
- ① Szarpak
- ② Pokrętko regulacji docisku stopki
- ③ Karta ściągów
- ④ Pokrywa górna
- ⑤ Miejsce na wskaźnik
- ⑥ Przegródka na stopkę
- ⑦ Obcinarka nici B
- ⑧ Szpulownik
- ⑨ Obcinarka nici A
- ⑩ Miejsce na dodatkowy trzpień szpulki
- ⑪ Trzpień szpulki
- ⑫ Duży uchwyt szpulki
- ⑬ Pokrętko regulacji naprężenia nici
- ⑭ Pokrywa czołowa
- ⑮ Zewnętrzny obcinacz nici
- ⑯ Wysuwany stolik (pojemnik na akcesoria)
- ⑰ Dźwignia podnoszenia płytki ścięgowej
- ⑱ Przycisk start/stop
- ⑲ Przycisk szycia wstecznego
- ⑳ Przycisk automatycznej blokady
- ㉑ Przycisk podniesienia/opuszczenia igły
- ㉒ Przycisk obcinania nici
- ㉓ Regulator podawania
- ㉔ Gniazdo do podnośnika kolanowego
- ㉕ Suwak ustawienia prędkości
- ㉖ Ekran dotykowy
- ㉗ Ekran LCD
- ㉘ Śruba dociskowa igły
- ㉙ Igła
- ㉚ Stopka dociskowa A
- ㉛ Płytki ścięgowej
- ㉜ Przycisk otwierania pokrywy bębna
- ㉝ Pokrywa bębna
- ㉞ Uchwyt stopki
- ㉟ Śruba dociskowa
- ㊱ Nawlekacz nici
- ㊲ Dźwignia do obszycia dziurek
- ㊳ Uchwyt
- ㊴ Koło zamachowe
- ㊵ Gniazdo rozrusznika obcinania nici*
- ㊶ Dźwignia opuszczania ząbków
- ㊷ Gniazdo zasilania
- ㊸ Gniazdo rozrusznika nożnego
- ㊹ Włącznik zasilania
- ㊺ Dźwignia podnoszenia stopki



UWAGA:

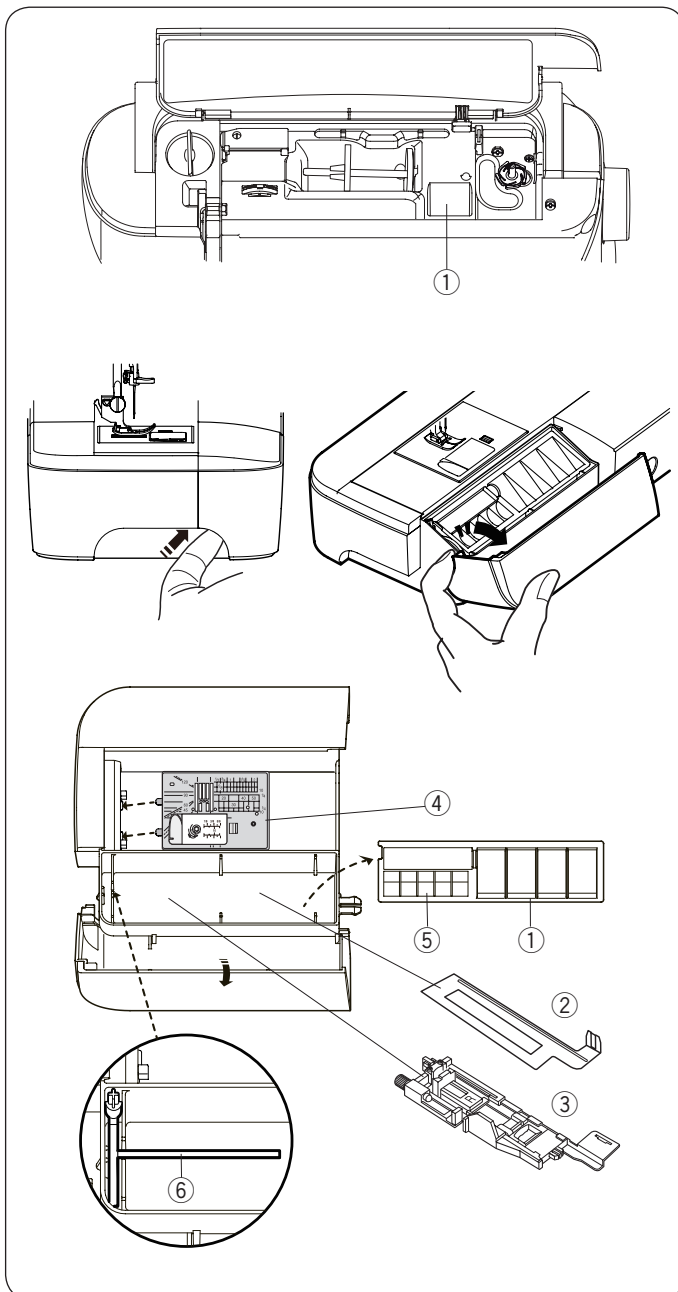
Aby unieść maszynę do szycia złap ją za uchwyt jedną ręką i przytrzymaj od spodu drugą.

* Rozrusznik obcinania nici jest pozycją opcjonalną.



Wyposażenie standardowe

- ① Stopka uniwersalna A
- ② Stopka do podwijania D
- ③ Stopka do zamków błyskawicznych E
- ④ Stopka do ściegów ozdobnych F Stopka
- ⑤ do ściegu krytego G
- ⑥ Stopka overlokowa M
- ⑦ Stopka krawędziowa 1/4" O
- ⑧ Stopka do pikowania PD-H
- ⑨ Stopka do automatycznego obrzucania dziurek (w schowku na akcesoria)
- ⑩ Płytkę stabilizującą do obrzucania dziurek (w schowku na akcesoria)
- ⑪ Stopka z górnym transportem
- ⑫ Prowadnik krawędziowy
- ⑬ Stopka do przyszywania guzików T
- ⑭ Prowadnik krawędziowy
- ⑮ Szpulka (5 szt.)
- ⑯ Tarcza uchwytu szpulki (duża)
- ⑰ Tarcza uchwytu szpulki (mała)
- ⑱ Specjalny uchwyt do szpulek
- ⑲ Dodatkowy trzpień na szpulkę
- ⑳ Zestaw igieł
- ㉑ Śrubokręt
- ㉒ Pędzelek
- ㉓ Rozpruwacz szwów
- ㉔ Podnośnik kolanowy
- ㉕ Płytkę ściegowa do ściegów prostych
- ㉖ Rysik do ekranu dotykowego
- ㉗ Kabel zasilający
- ㉘ Rozrusznik nożny
- ㉙ Pokrowiec
- ㉚ Instrukcja DVD

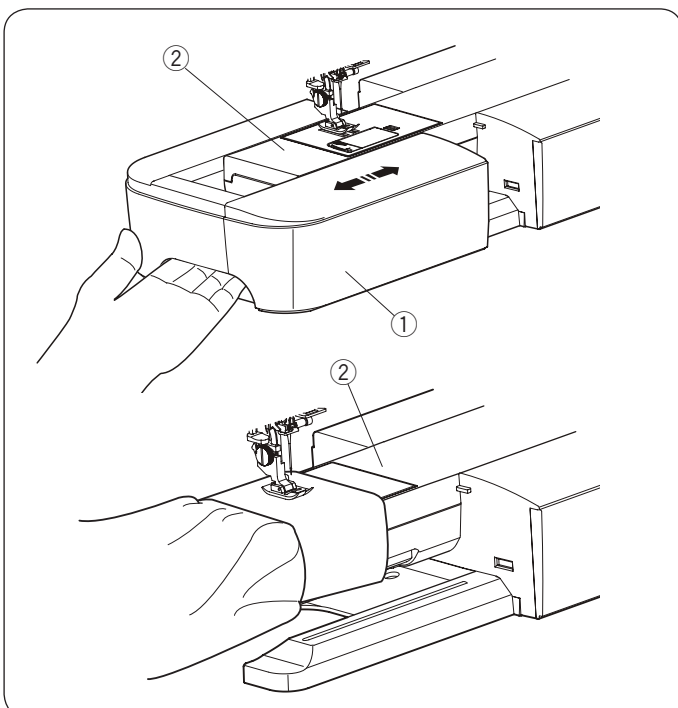


Schówek na akcesoria

Akcesoria można wygodnie przechowywać w schowku na stopki znajdującym się pod górną pokrywą, oraz w wysuwanym stoliku.

- ① Stopka dociskowa
- ② Płytkę stabilizującą do obrzucania dziurek
- ③ Stopka do automatycznego obrzucania dziurek R
- ④ Płytkę ścięgową do ścięgow prostych
- ⑤ Szpulka
- ⑥ Dodatkowy trzpień na szpulkę

Inne akcesoria również można przechowywać w tym schowku.



Wysuwany stolik

Wysuwany stolik zwiększa ilość miejsca do szycia i może być zdjęty jeśli chcemy skorzystać z wolnego ramienia.

- ① Wysuwany stolik
- ② Wolne ramię

Aby zdjąć:

Przesuń stolik w lewo.

Aby założyć:

Wsuń stolik w prowadnicę i dopchnij do prawej.

Szycie rękawów (wolne ramię)

Wolne ramię jest przydatne przy szyciu rękawów, nogawek, czy innych cylindrycznych materiałów. Można go także używać do cerowania skarpet.

- ② Wolne ramię.

PRZYGOTOWANIE DO SZYCIA

Podłączanie do źródła zasilania

- 1 Upewnij się że przełącznik zasilania ① jest wyłączony (off).
 - 2 Umieść odpowiedni koniec kabla zasilania ② w gnieździe w maszynie ③.
 - 3 Wtyczkę kabla zasilania ④ podłącz do gniazdka ⑤, i włącz maszynę przełącznikiem ① (on).
- ① Przełącznik zasilania
 - ② Wtyczka do maszyny
 - ③ Gniazdo w maszynie
 - ④ Wtyczka do gniazdka
 - ⑤ Gniazdko

UWAGA:

Nie używaj innego kabla zasilającego niż ten dołączony do urządzenia.
Jeżeli wyłączysz zasilanie maszyny, odczekaj przynajmniej 5 sek. przed jej ponownym włączeniem.

! OSTRZEŻENIE:

Podczas pracy maszyny zawsze obserwuj obszar szycia i nie dotykaj żadnych ruchomych części maszyny takich jak szarpak, koło zamachowe czy igła. Zawsze wyłączaj przycisk zasilania oraz odpinaj kabel zasilania z gniazdka sieciowego gdy:

- zostawiasz maszynę bez opieki
- zdejmujesz lub zakładasz części
- czyścisz maszynę

Nie kładź niczego na rozruszniku nożnym.

Jeżeli chcesz skorzystać z rozrusznika nożnego, umieść jego wtyczkę w gnieździe w maszynie.

- 1 Upewnij się, że przełącznik zasilania ① jest wyłączony.
- 2 Umieść wtyczkę rozrusznika nożnego ② w gnieździe maszyny ③.
- 3 Umieść odpowiedni koniec kabla zasilania ④ w gnieździe w maszynie ⑤.
- 4 Wtyczkę kabla zasilania ⑥ podłącz do gniazdka ⑦, włącz maszynę przełącznikiem.

Symbol rozrusznika nożnego ⑧ wyświetli się po prawidłowym podłączeniu rozrusznika do maszyny.

- ① Przełącznik zasilania
- ② Wtyk rozrusznika nożnego
- ③ Gniazdo rozrusznika nożnego
- ④ Wtyczka kabla zasilania do maszyny
- ⑤ Gniazdo zasilania
- ⑥ Wtyczka kabla zasilania do gniazdka
- ⑦ Gniazdko
- ⑧ Symbol rozrusznika nożnego

UWAGA:

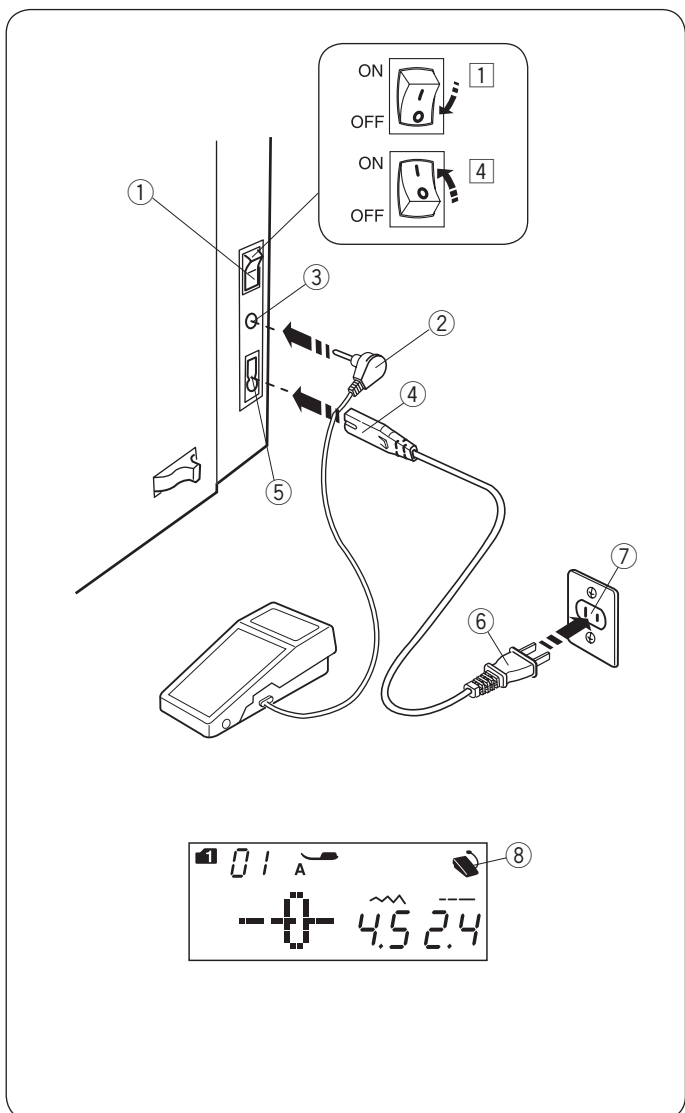
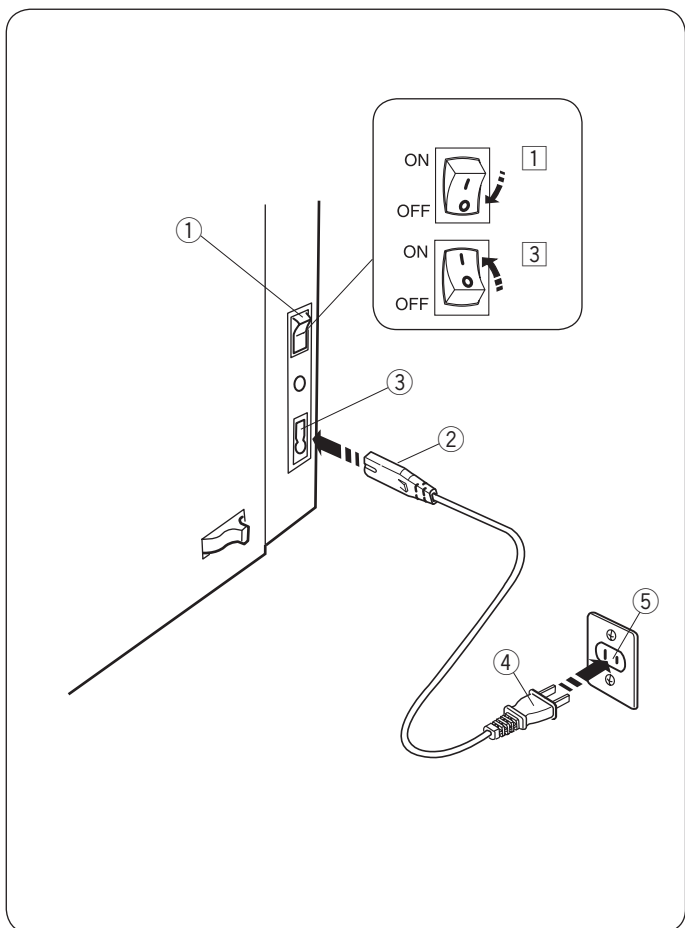
Przycisk start/stop nie jest aktywny przy podłączonym do maszyny rozruszniku nożnym.

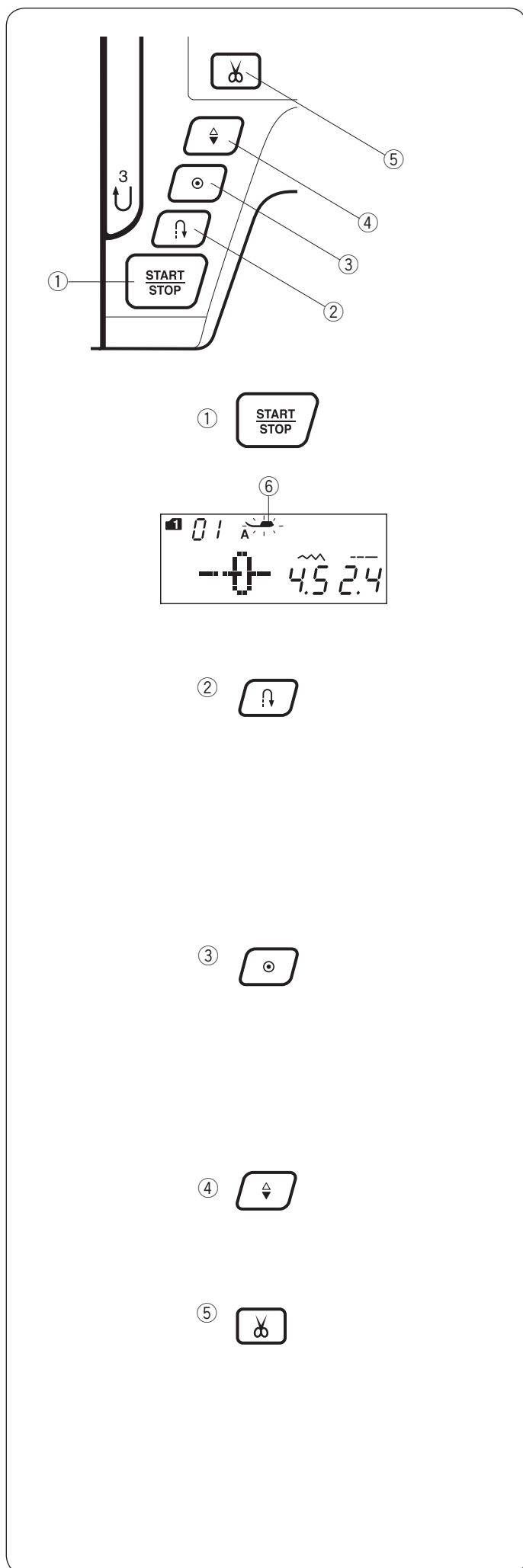
Informacja:

Symbol "O" na przełączniku zasilania oznacza pozycję wyłączoną "off".

Dla mieszkańców USA i Kanady

Wtyczka spolaryzowana (jeden bolec szerszy od drugiego) Aby zminimalizować ryzyko porażenia prądem wtyczka tego rodzaju pasuje do gniazdka tylko w jednym położeniu. Jeśli nie wchodzi ona do końca w bieżącym położeniu, odwróć ją i spróbuj ponownie. Jeśli wtyczka nadal nie pasuje, wezwij wykwalifikowanego elektryka aby zamontował odpowiednie gniazdko. Nie modyfikuj wtyczki w żaden sposób.





Przyciski operacyjne maszyny

① Przycisk start/stop

Wciśnij ten przycisk aby uruchomić/zatrzymać maszynę. Maszyna wykona kilka pierwszych ściegów powoli, a następnie przyspieszy do prędkości ustawionej przez suwak kontroli prędkości szycia. Jeżeli przycisk ten zostanie przytrzymany, to maszyna będzie pracowała powoli do czasu jego zwolnienia. Podczas pracy maszyny przycisk podświetla się na czerwono (gdy maszyna jest zatrzymana - na zielono).

UWAGA:

- Gdy do maszyny podłączony jest rozrusznik nożny, przycisk start/stop jest nieaktywny.
- Jeśli spróbujesz uruchomić maszynę z podniesioną stopką - maszyna nie uruchomi się. Symbol stopki ⑥ zacznie migać na wyświetlaczu. Opuść stopkę i ponownie wciśnij przycisk start/stop.
- Możesz wybrać pożądaną prędkość startową szycia od wolnej poprzez średnią po szybką (patrz str. 25)

② Przycisk szycia wstecznego

Gdy wybrany jest ścieg 01, 04-07, 11-13, 01S, 04S-07S, (tryb 1) lub 37-38 (tryb 2), maszyna będzie szyla wstecz tak długo, jak długo będzie wciśnięty ten przycisk.

Gdy wybrany jest ścieg 01, 04-07, 11-13, 01S, 04S-07S, (tryb 1) lub 37-38 (tryb 2) a rozrusznik nożny nie jest podłączony, maszyna będzie szyla wstecz tak długo, jak długo będzie wciśnięty ten przycisk.

Jeśli wybierzesz inny ścieg poza wymienionymi i wciśniesz ten przycisk, maszyna automatycznie wykona ścieg ryglujący i zakończy szycie.

③ Przycisk automatycznego ryglowania

Gdy wybrany jest ścieg 01, 04-07, 11-13, 01S, 04S-07S, (tryb 1) lub 37-38 (tryb 2) maszyna natychmiast wykona ścieg ryglujący i zakończy szycie.

Podczas szycia innym ściegiem niż te wyżej wymienione maszyna dokończy szycie aktualnego wzoru, a następnie wykona ścieg zamykający i zakończy szycie.

Maszyna przytnie nić automatycznie po zaryglowaniu ściegu, jeśli funkcja ta jest włączona.

④ Przycisk podnoszenia/ opuszczania igły

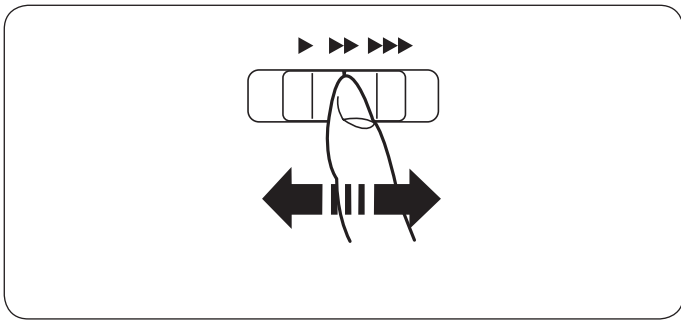
Wciśnij ten przycisk aby podnieść bądź opuścić igłę. Maszyna zatrzyma się z igłą w pozycji opuszczonej. Możesz zmienić tę pozycję w menu ustawień (patrz strona 25).

⑤ Przycisk obcinania nici

Wciśnij ten przycisk po zakończeniu szycia aby przyciąć nici. Igła zostanie automatycznie podniesiona po przycięciu nici (patrz strona 28).

UWAGA:

Dla nici #30 i grubszych, użyj przycinarki nici znajdującej się na przedniej pokrywie (patrz str. 28).



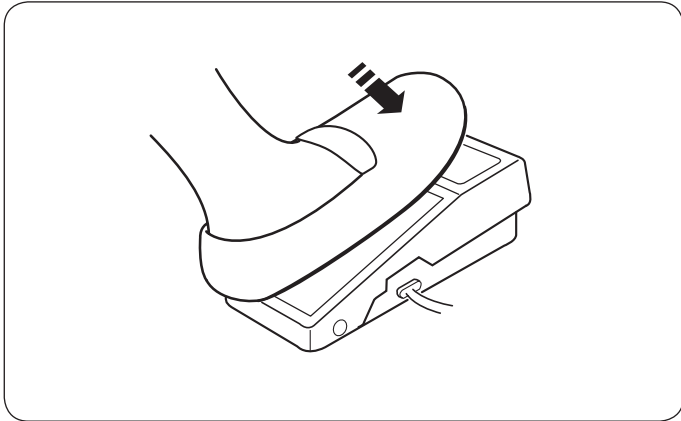
Kontrolowanie prędkości szycia

Suwak prędkości szycia

Możesz ograniczyć maksymalną prędkość szycia używając suwaka prędkości szycia.

Aby zwiększyć prędkość szycia przesunij suwak w prawo.

Aby zmniejszyć prędkość szycia przesunij suwak w lewo.



Rozrusznik nożny

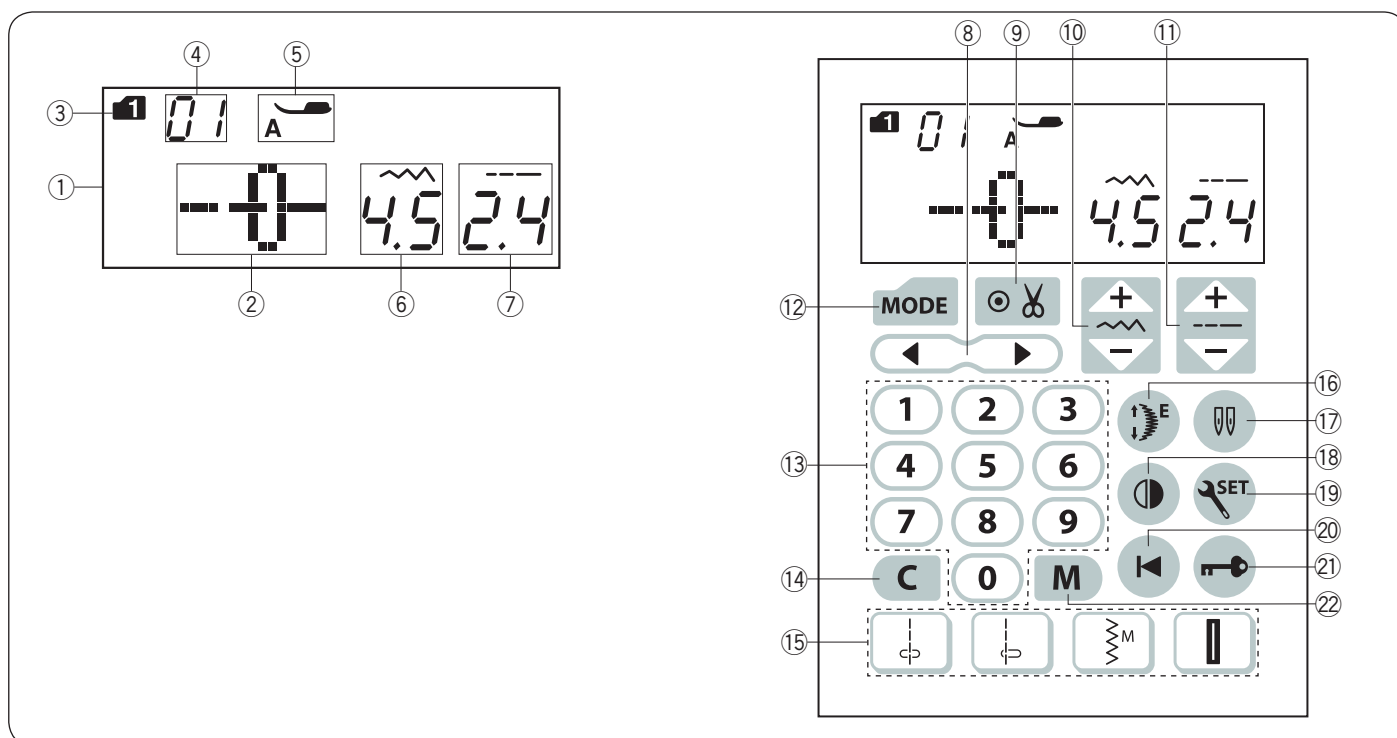
Wciskanie rozrusznika nożnego pozwala na kontrolowanie prędkości szycia. Im mocniej rozrusznik jest wciśnięty, tym szybciej maszyna szyje.

UWAGA:

Maszyna szyje z maksymalną prędkością poprzez odpowiednie ustawienie suwaka prędkości szycia i pełne dociśnięcie rozrusznika nożnego.

Informacja:

Do szycia z tą maszyną przeznaczony jest rozrusznik nożny YC-485EC.



Przyciski funkcyjne

① Wyświetlacz LCD

Wyświetlacz LCD podczas pracy maszyny pokazuje następujące informacje:

- ② Wzór ściegu
- ③ Tryb
- ④ Numer wybranego ściegu
- ⑤ Zalecany rodzaj stopki dociskowej
- ⑥ Szerokość ściegu
- ⑦ Długość ściegu

⑧ Przycisk kursora

Wciśnij ◀ lub ▶ aby przesunąć kursor w celu sprawdzenia bądź zmiany w aktualnej kombinacji ściegu.

⑨ Przycisk automatycznego obcinania nici

Wciśnij ten przycisk jeśli chcesz aby maszyna automatycznie obcinała nici po skończeniu szycia wraz z zaryglowanym ściegiem. Kiedy programujesz kombinację ściegów, wciśnij ten przycisk, aby nić automatycznie była obcinana po zakończeniu szycia.

⑩ Przycisk regulacji szerokości ściegu

Wciśnij ten przycisk aby zmodyfikować szerokość ściegu.

⑪ Przycisk regulacji długości ściegu

Wciśnij ten przycisk aby zmodyfikować długość ściegu.

⑫ Przycisk trybu (patrz strony 23, 24)

Wciśnij ten przycisk aby zmienić tryb. Po uruchomieniu maszyny domyślnie wybierany jest tryb 1.

⑬ Klawiatura numeryczna (patrz str. 23).

Wprowadź 2-cyfrową kombinację liczb oznaczającą pożądaną wzór ściegu w trybach od 1 do 6.

⑭ Przycisk czyszczenia (patrz str. 25)

Wciśnij ten przycisk aby usunąć zapamiętaną kombinację ściegu. Wciśnij i przytrzymaj ten przycisk aby usunąć zapamiętane kombinacje.

⑮ Przyciski bezpośredniego wybierania ściegu.

Możesz wybrać wzory ściegowe 01 ↴ 04 ↴ 11 ↴ i 23 ↴ bezpośrednio w trybie 1.

Kiedy założona jest płytką ściegowa do ściegów prostych, możliwe jest wybranie jedynie 01S ↴ lub 04S ↴.

⑯ Przycisk wydłużenia

Wciśnij ten przycisk w celu wydłużenia ściegów ozdobnych.

⑰ Przycisk podwójnej igły

Wciśnij ten przycisk jeśli chcesz szyc podwójną igłą.

⑱ Przycisk lustrzanego odbicia

Wciśnij ten przycisk aby wyszyć lustrzane odbicie wybranego wzoru.

⑲ Przycisk ustawienia (patrz strony 24-26)

Wciśnij ten przycisk aby wejść w dane menu ustawień.

⑳ Przycisk ponownego startu

Wciśnij ten przycisk, aby rozpocząć wyszywanie ściegu od początku.

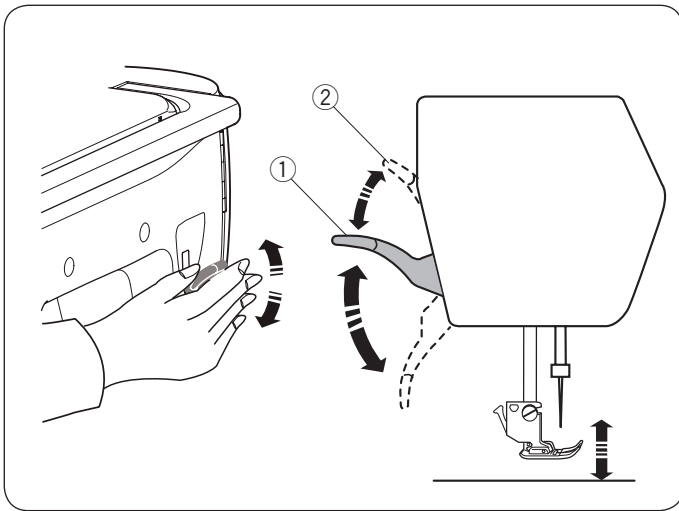
㉑ Przycisk blokady (patrz str. 13)

Wciśnij ten przycisk aby zablokować maszynę podczas jej nawlekania, wymiany akcesoriów itp.

Aby zminimalizować ryzyko wypadku, do czasu odblokowania maszyny (poprzez ponowne wciśnięcie tego przycisku) wszystkie pozostałe przyciski są nieaktywne.

㉒ Przycisk pamięci

Wciśnij ten przycisk aby zapamiętać wybraną kombinację ściegu. Można zapisać do 50 kombinacji ściegów.



Podnoszenie i opuszczanie stopki dociskowej

Dźwignia podnoszenia stopki podnosi i opuszcza stopkę dociskową.

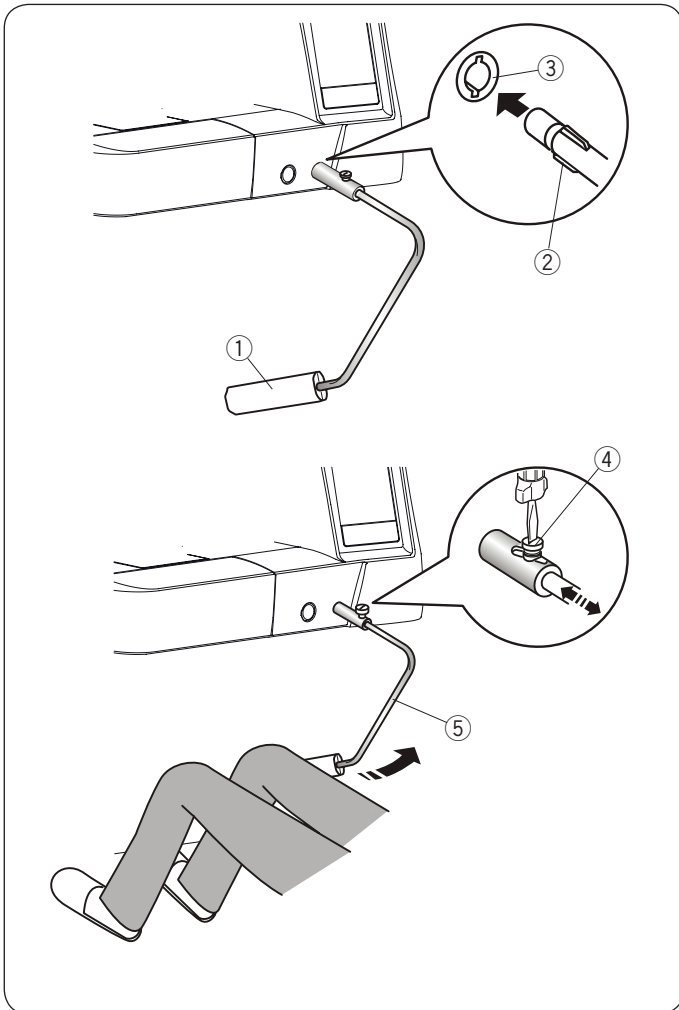
- ① Dźwignia podnoszenia stopki

Możesz unieść stopkę dociskową wyżej niż standardowe położenie górne. Ułatwi to wymianę płytki ścięgowej, czy też umożliwi położenie grubszych warstw materiału pod stopką.

- ② Podwójny wznios stopki

UWAGA:

Przy podwójnym wzniosie stopki nie kręć kołem zamachowym, a także nie wciskaj przycisku podnoszenia/opuszczania igły.



Podnośnik kolanowy

Podnośnik kolanowy jest niezwykle pomocny przy szyciu patchworków lub przy pikowaniu ponieważ umożliwia on kontrolę nad materiałem, podczas gdy kolano kontroluje stopkę dociskową.

Podłączanie podnośnika kolanowego

Dopasuj wypustki na podnośniku z wycięciami w gnieździe i wsuń podnośnik do gniazda.

- ① Podnośnik kolanowy
- ② Wypustka
- ③ Gniazdo podnośnika

Dostosowywanie podnośnika

Kąt podnośnika kolanowego może być dostosowywany wedle upodobań użytkownika. Poluzuj śrubę i wsuń lub wysuń belkę kątową aby ustawić kąt podnośnika. Dokręć śrubę aby zabezpieczyć belkę kątową.

- ④ Śruba
- ⑤ Belka kątowa

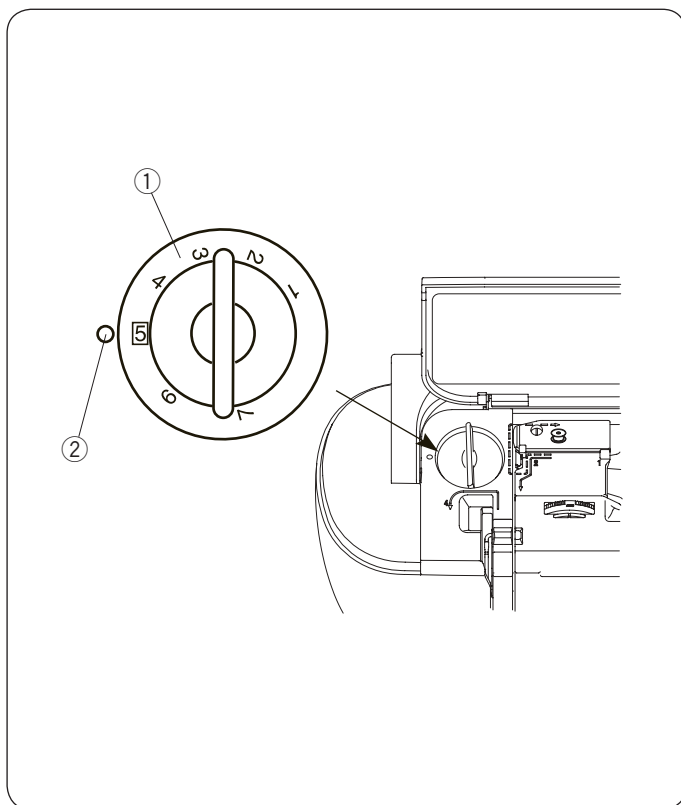
Używanie podnośnika kolanowego

Popchnij podnośnik kolaniem aby unieść stopkę dociskową.

Możesz kontrolować wysokość podniesienia stopki siłą nacisku na podnośnik.

UWAGA:

Nie dotykaj podnośnika kolanowego podczas szycia, ponieważ materiał może nie zostać przesyty równo.



Regulacja docisku stopki

Stopień docisku można regulować pokrętką znajdującą się pod górną pokrywą.

Pokrętło posiada 7 pozycji ustawień od 1 do 7. Do standardowego szycia ustaw pokrętło w pozycji nr 5.

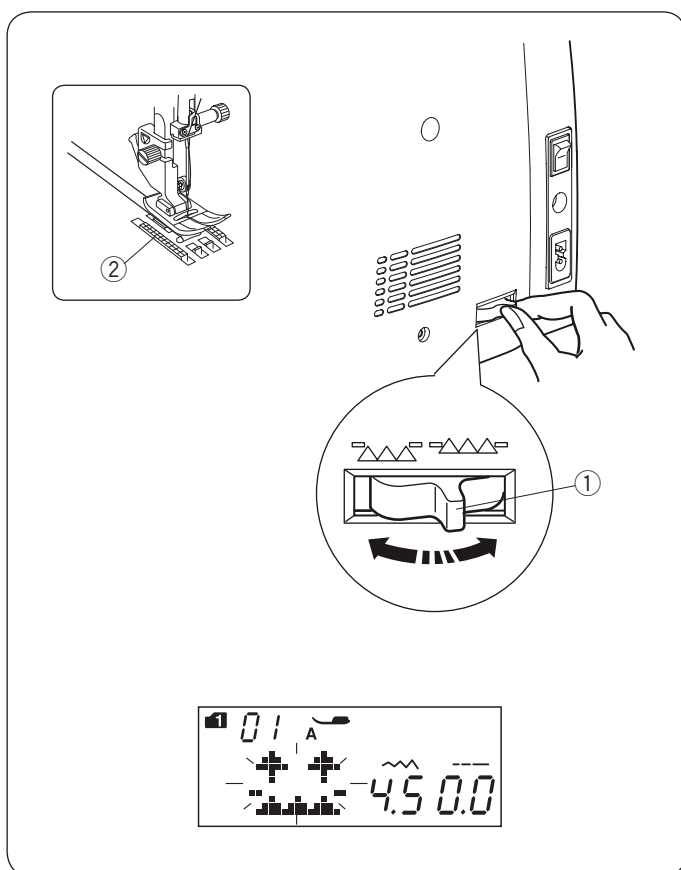
- ① Pokrętło
- ② Znacznik

Zmniejsz docisk podczas szycia cienkich materiałów i materiałów rozciągliwych.

Aby zmniejszyć docisk - przestaw pokrętło na mniejszą wartość.

Zwiększ docisk podczas przesywania ciężkich materiałów.

Aby zwiększyć docisk - przestaw pokrętło na większą wartość.



Opuszczanie ząbków transportera

Opuść ząbki transportera jeśli chcesz fastrygować, przyszywać guziki czy pikować.

Przesuń dźwignię opuszczania ząbków aby je wyłączyć.

- ① Dźwignia opuszczania ząbków
- ② Ząbki transportera

Przesuń dźwignię opuszczania ząbków w przeciwną stronę aby je podnieść. Ząbki transportera podniosą się po uruchomieniu maszyny.

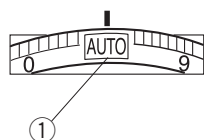
UWAGA:

Jeżeli uruchomisz maszynę z opuszczonymi ząbkami, na ekranie LCD pojawi się stosowna informacja. Maszyna nie rozpocznie szycia z opuszczonymi ząbkami, chyba że wybrano ściegi: od 23 do 32, od 34 do 36 w trybie 1, lub dowolny ścieg z trybów od 3 do 6.

Regulacja naprężenia nici Automatyczne naprężenie nici

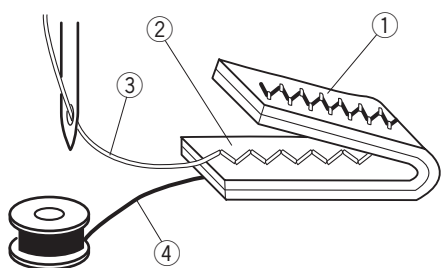
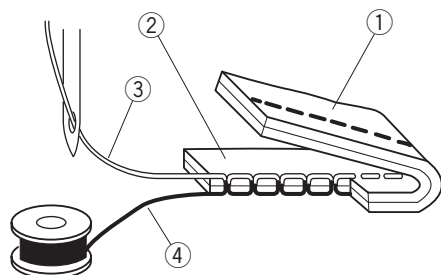
Przy standardowym szyciu ustaw pokrętko w pozycji AUTO, gdyż ustawienie to pokrywa się z większością warunków szycia.

- 1 Pokrętko naprężenia nici



Prawidłowe naprężenie nici

W prawidłowym ściegu prostym obie nici wiążą się między warstwami materiału.



W prawidłowym ściegu zygzakowym nić od szpulki lekko pojawia się na spodniej stronie materiału.

- 1 Spodnia strona materiału
- 2 Wierzchnia strona materiału
- 3 Nić od igły
- 4 Nić od szpulki

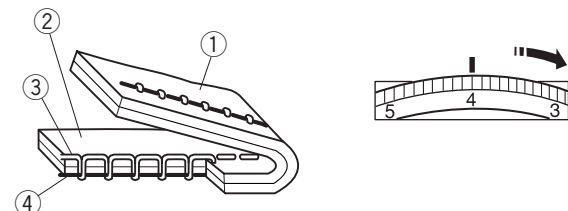
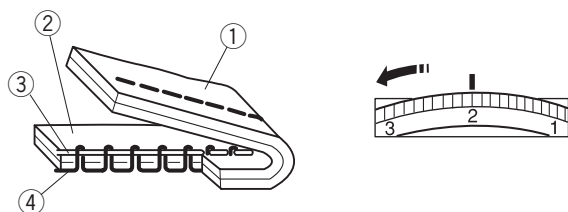
Ręczne naprężenie nici

Może zaistnieć potrzeba ręcznego ustawienia naprężenia nici, w zależności od rodzaju przesywanego materiału czy większej ilości warstw.

Jeśli naprężenie jest zbyt duże, nić od szpulki pojawi się na prawej stronie materiału.

- 1 Spodnia strona materiału
- 2 Wierzchnia strona materiału
- 3 Nić od igły
- 4 Nić od szpulki

Ustaw pokrętko na niższą wartość, aby poluzować naprężenie nici.



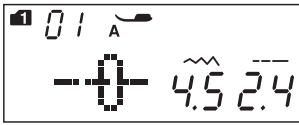
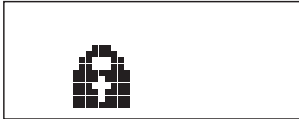
Jeśli naprężenie jest za małe, nić od igły będzie tworzyć pętelki na spodniej części materiału.

- 1 Spodnia strona materiału
- 2 Wierzchnia strona materiału
- 3 Nić od igły
- 4 Nić od szpulki

Aby zwiększyć naprężenie nici, ustaw pokrętko na wyższą wartość.

UWAGA:

Ręczne ustawienie naprężenia nici może być wymagane przy szerokości ściegu większej niż "7".



Przycisk blokady

Wciśnij ten przycisk aby zablokować maszynę podczas jej nawlekania, wymiany akcesoriów itp. Aby zminimalizować ryzyko wypadku do czasu odblokowania maszyny przez ponowne wciśnięcie tego przycisku wszystkie pozostałe przyciski są nieaktywne.

Aby odblokować maszynę wciśnij ten przycisk ponownie.

Wymiana stopki dociskowej

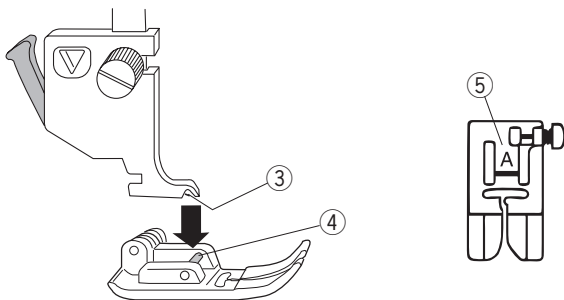
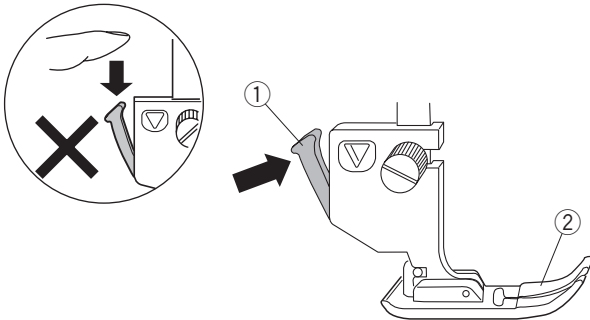


OSTRZEŻENIE:

Przed wymianą stopki dociskowej zawsze upewnij się, że maszyna jest zablokowana (poprzez przycisk blokady) bądź odłącz zasilanie maszyny.

Podnieś igłę do najwyższej możliwej pozycji i podnieś podnośnik stopki dociskowej. Wciśnij czarną dźwignię na tyle uchwytu stopki. Stopka sama odpadnie.

- ① Dźwignia
- ② Stopka dociskowa



Wymiana stopki dociskowej

Umieść stopkę dociskową w taki sposób, że pręcik na stopce znajduje się dokładnie pod wycięciem na uchwycie stopki.

Opuść uchwyt stopki aby zablokować stopkę dociskową na właściwym miejscu.

Każda stopka dociskowa oznaczona jest literą identyfikującą.

- ③ Wycięcie
- ④ Pręcik na stopce dociskowej
- ⑤ Litera identyfikująca

Zakładanie i zdejmowanie uchwyty stopki dociskowej



OSTRZEŻENIE:

Przed wymianą stopki dociskowej zawsze upewnij się, że maszyna jest zablokowana (poprzez przycisk blokady) bądź odłącz zasilanie maszyny.

Zdejmowanie uchwyty stopki

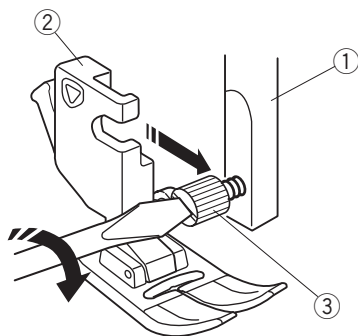
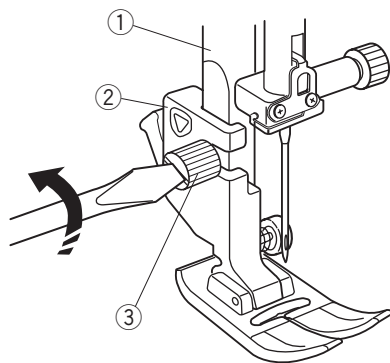
Unieś stopkę dociskową i poluzuj śrubę. Zdejmij uchwyt stopki dociskowej.

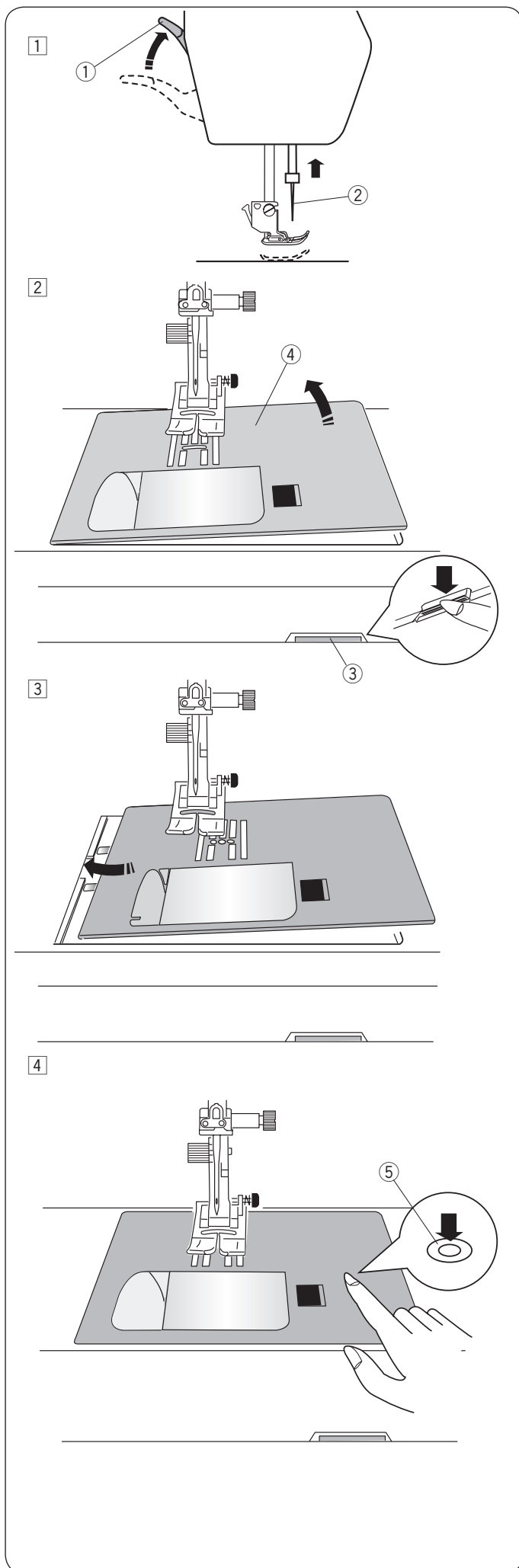
- ① Trzpień
- ② Uchwyt stopki
- ③ Śruba

Mocowanie uchwyty stopki

Zamocuj uchwyt stopki od tyłu do trzpienia.

Ostrożnie dokręć śrubę aby przymocować uchwyt.





Wymiana płytki ściegowej

Podczas pracy z cienkimi materiałami i podczas używania stopki podwójnej używaj płytki ściegowej do ściegów prostych.

! OSTRZEŻENIE:

Przed wymianą płytki ściegowej zawsze upewnij się, że maszyna jest zablokowana (przycisk blokady) bądź odłącz zasilanie maszyny.

1 Przekręcając koło zamachowe umieść igłę w najwyższej możliwej pozycji. Podnieś podnośnik stopki dociskowej do najwyższej pozycji.

- 1 Podnośnik stopki dociskowej
- 2 Igła

2 Wciśnij dźwignię zwalniającą płytkę ściegową, a płytka odskoczy.

- 3 Dźwignia zwalniająca płytkę ściegową
- 4 Płytkę ściegową

3 Umieść płytkę ściegową do ściegów prostych na maszynie. Umieść lewą krawędź płytki w wycięciu.

4 Naciśnij na płytkę w zaznaczonym miejscu aby umieścić ją ponownie.

Włącz zasilanie maszyny, albo odblokuj ją przyciskiem a następnie powoli przekręć koło obrotowe aby upewnić się, że igła nie uderza o płytkę ściegową.

- 5 Zaznaczone miejsce na płytce ściegowej

! OSTRZEŻENIE:

Nigdy nie używaj dźwigni zwalniającej płytkę ściegową podczas pracy maszyny.

Wymiana igły

! OSTRZEŻENIE:

Przed wymianą igły zawsze upewnij się że maszyna jest zablokowana (przycisk blokady) bądź odłączona z zasilania.

Unieś igłę używając przycisku podnoszącego/opuszczającego igłę i opuść stopkę dociskową. Wciśnij przycisk blokady lub odłącz maszynę z zasilania.

Poluzuj śrubę i wysuń igłę z uchwytu.

① Śruba dociskowa igły

Umieść nową igłę w uchwycie spłaszczoną stroną do tyłu.

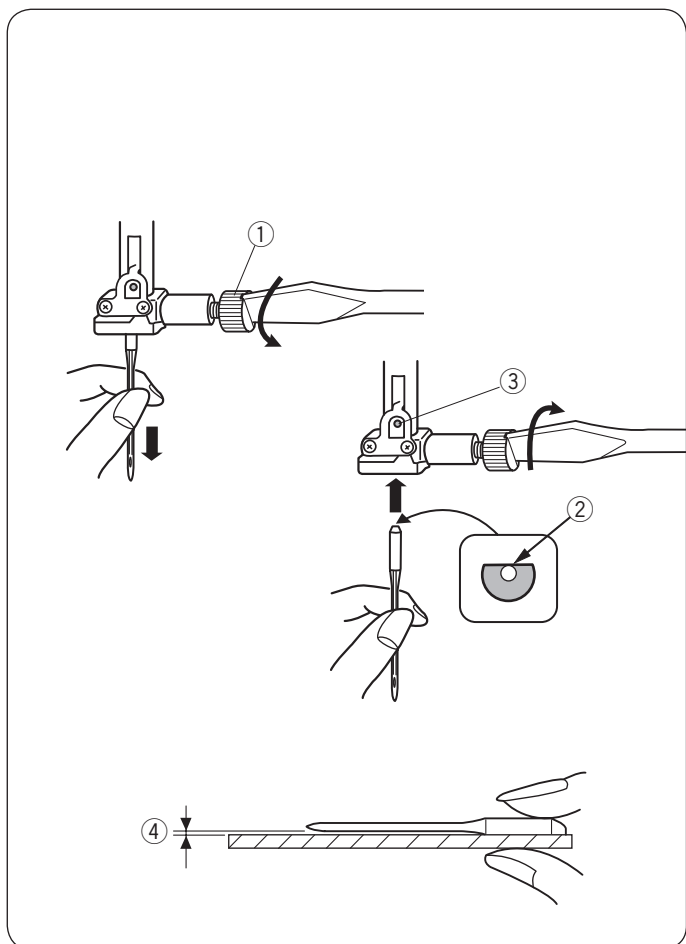
Umieszczając igłę wepchnij ją do góry aż do trzpienia ograniczającego i mocno dokręć śrubę mocującą.

② Spłaszczona strona

③ Trzpień ograniczający

Aby sprawdzić czy igła jest prosta, połóż ją spłaszczoną stroną na płaskiej powierzchni (np. na szkłe). Przerwa pomiędzy igłą a płaską powierzchnią powinna być równa na całej długości. Nigdy nie używaj zgiętej igły.

④ Przerwa



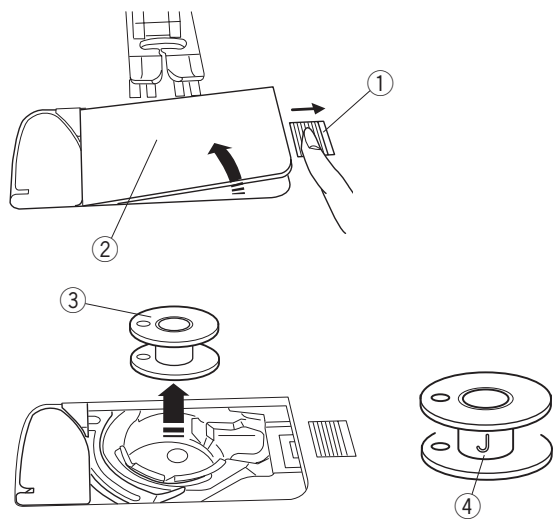
Materiał		Nić	Igła
Cienki	Batyst Żorzeta Trykot Jedwab Krepa	Jedwab #80-100 Bawełna #80-100 Syntetyk #80-100	Igła niebieska #9/65-11/75
Średni	Płótno Dżersej Sukno Polar	Jedwab #50 Bawełna #50-80 Syntetyk #50-80	Igła czerwona #1/75-14/90
Ciężki	Dżins Tweed Drelich Pikowanie	Jedwab #30-50 Bawełna #40-50 Syntetyk #40-50	Igła purpurowa #14/90-16/100

Karta materiałów i igieł

- Generalnie do szycia używaj igieł #14/90
- Cienkie igły i nici powinny być używane do szycia lekkich materiałów.
- Podczas szycia powinno się stosować ten sam rodzaj nici do igły i do szpulki.
- W celu uniknięcia opuszczania szwów, używaj niebieskiej igły do szycia materiałów rozciągliwych i obszywania dziurek oraz purpurowej do szycia ciężkich materiałów i obrzucania brzegów.
- Używaj stabilizatora (np. flizeliny) do szycia lekkich materiałów.
- Zawsze testuj dobór nici i igły na fragmencie materiału który będzie potem użyty do szycia.

UWAGA:

1 igła podwójna, 2 x igła niebieska (#11/75), 1 igła czerwona (#14/90) oraz 1 igła purpurowa (#14/90) znajdują się na wyposażeniu maszyny.



Nawijanie szpulki

Wymywanie szpulki

Przesuń zatrzask zwalniający pokrywę w prawo i usuń pokrywę bębna.

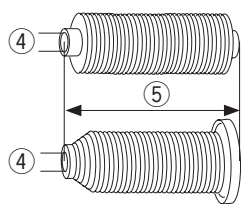
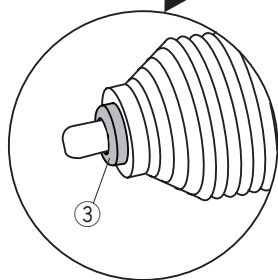
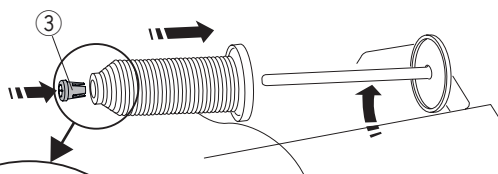
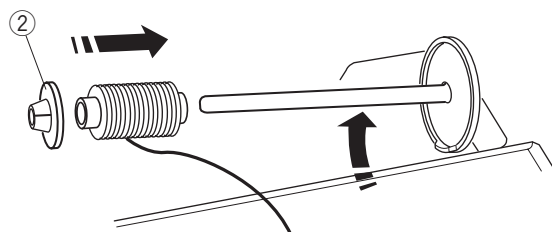
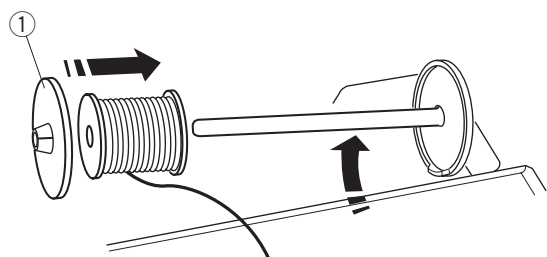
- ① Zatrzask zwalniający pokrywę
- ② Pokrywa bębna

Wymij szpulkę z uchwytu.

- ③ Szpulka

UWAGA:

Używaj płaskich plastikowych szpułek Janome oznaczonych literką "J" ④. Używanie innych rodzajów szpułek takich jak szpulki papierowe może powodować problem z szyciem i/lub uszkodzić uchwyt szpulki.



Ustawianie szpulki z nicią

Podnieś trzpień szpulki. Umieść szpulkę z nicią na trzpieniu.

Umieść duży uchwyt na szpulkę i dociśnij nim szpulkę.

- ① Duży uchwyt na szpulkę

W przypadku użycia małej lub wąskiej szpulki należy użyć małego uchwytu na szpulkę.

- ② Mały uchwyt na szpulkę.

Użyj specjalnego uchwytu na szpulkę aby przytrzymać specyficzną szpulkę (jak na rysunku obok).

Rozmiary szpułek są następujące; Średnica dziury szpulki ma wymiar od 3/8" do 7/16" (9.5mm - 10.5 mm), i długość szpulki ma wymiar od 2 3/4" do 3" (70 - 75mm).

- ③ Specjalny uchwyt szpulki
- ④ Średnica dziury szpulki (3/8" do 7/16")
- ⑤ Długość szpulki (2 3/4" do 3")

Dodatkowy trzpień na szpulkę

Użyj dodatkowego trzpienia na szpulkę jeżeli potrzebujesz nawinąć szpulkę bez wywleknięcia maszyny podczas pracy.

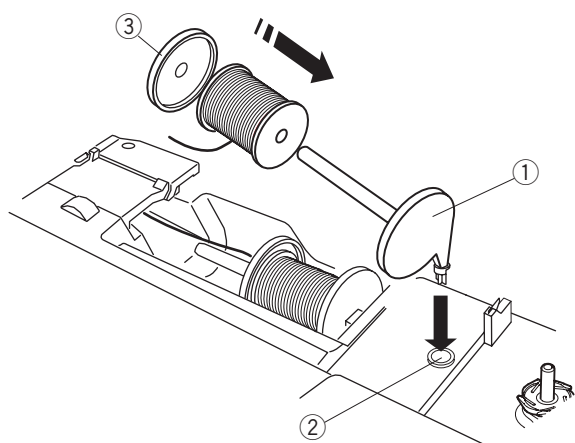
Umieść dodatkowy trzpień na szpulkę w otworze jak na rysunku obok.

Umieść szpulkę z nicią na trzpieniu i dociśnij ją uchwytem.

- ① Dodatkowy trzpień na szpulkę
- ② Otwór na dodatkowy trzpień
- ③ Duży uchwyt szpulki

UWAGA:

Dodatkowy trzpień jest także wykorzystywany przyszyciu podwójną igłą.



Nawijanie szpulki

UWAGA:

Ustaw suwak prędkości szycia w maksymalnej pozycji.

- 1 Odwiń nić ze szpulki.
Trzymając nić obiema rękami przepuść ją przez prowadnicę ①.
① Otwór prowadnicy
- 2 Przeprowadź nić w lewo i do przodu dookoła prowadnicy ②.
Następnie przeprowadź nić wstecz i w prawo dookoła i pod płytką prowadnicy. Mocno wyciągnij nić w prawo trzymając ją obiema rękami. Następnie przeprowadź nić w lewo i do przodu dookoła płytki prowadnicy ③.

- ② Prowadnica
③ Płytką prowadnicy

- 3 Umieść szpulkę w szpulowniku.
④ Szpulka
⑤ Szpulownik
- 4 Przeprowadź nić przez szpulkę.
Oburącz przytrzymaj nici nawijaj ją kilkakrotnie zgodnie z ruchem wskazówek zegara.
- 5 Umieść nić w jednej ze szczelin ⑦ po czym pociągnij za nić żeby ją przyciąć ⑥.

- ⑥ Podstawa szpulownika
⑦ Szczelina

- 6 Dopchnij szpulkę w prawo. Na ekranie pojawi się symbol szpulowania.
⑧ Symbol szpulowania

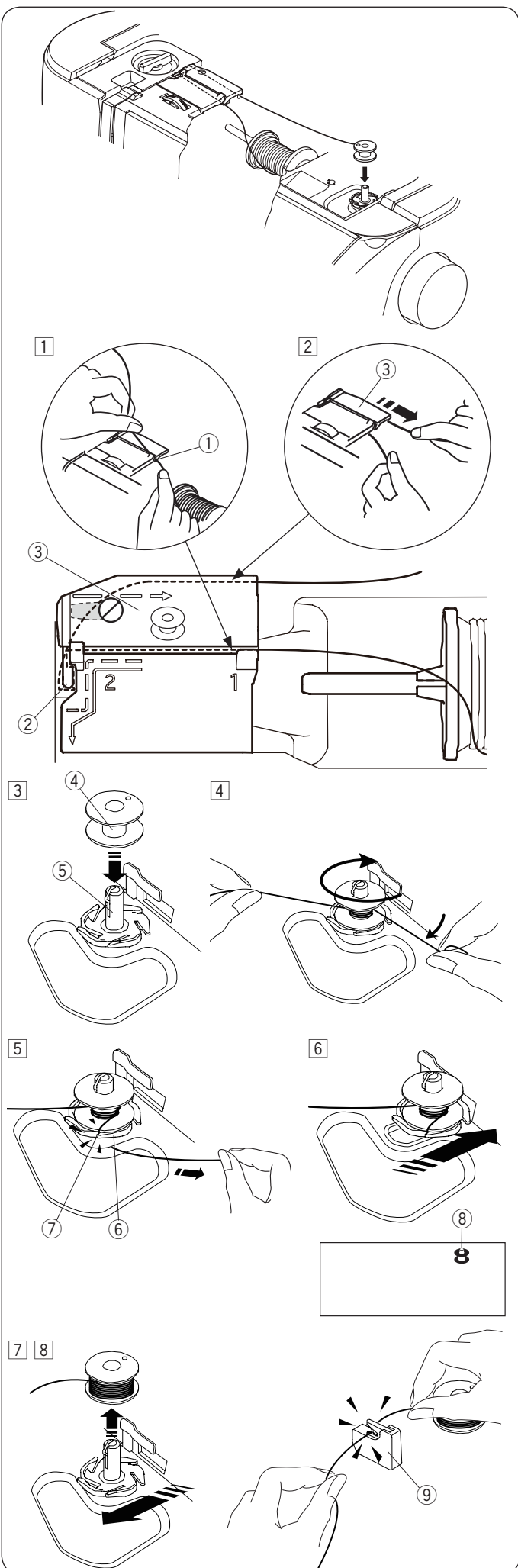
- 7 Uruchom maszynę.
Gdy szpulka będzie w pełni nawinięta nawijacz zatrzyma się automatycznie.
Zatrzymaj maszynę, po czym ustaw szpulownik do jego pierwotnej pozycji.

- 8 Zdejmij szpulkę i przytnij nić przycinarką ⑨

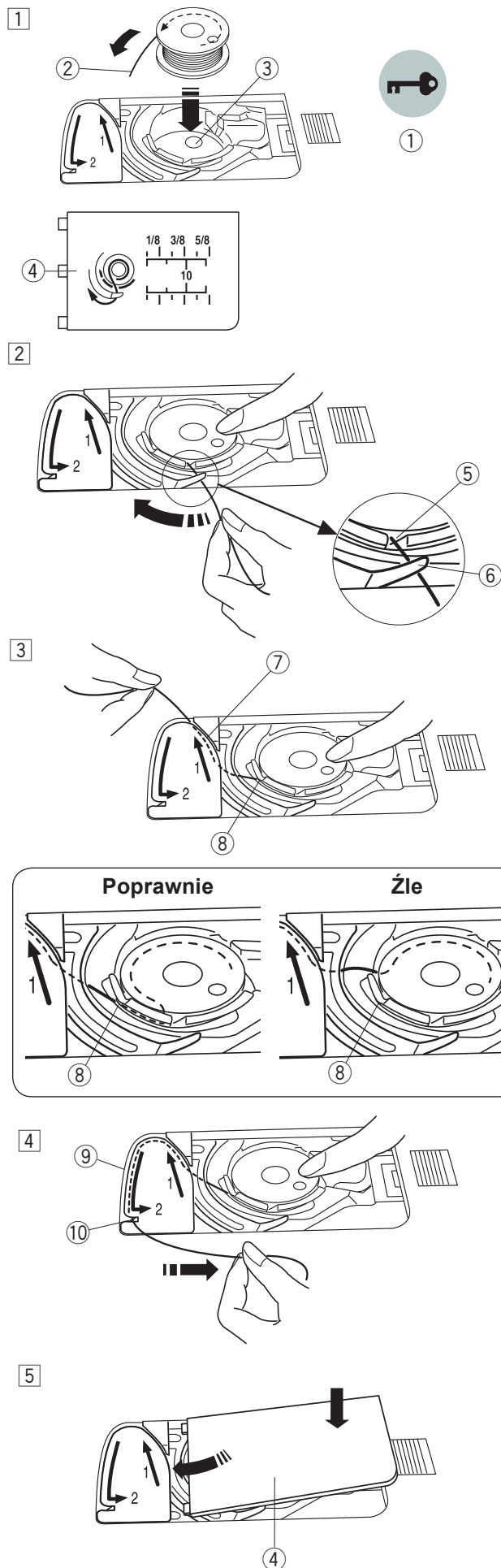
- ⑨ Przycinarka B

UWAGA:

Ze względów bezpieczeństwa maszyna zatrzyma się automatycznie 1,5 minuty po rozpoczęciu szpulowania.



Umieszczanie szpulki



1 Wciśnij przycisk blokady.
Umieść szpulkę w uchwycie szpulki z nicią wychodzącą przeciwnie do ruchów wskazówek zegara, jak pokazane to jest na pokrywie bębena.

- 1 Przycisk blokady
- 2 Koniec nici
- 3 Uchwyt szpulki
- 4 Pokrywa bębena

2 Przytrzymaj szpulkę palcem aby się nie obracała.
Przeprowadź nić poprzez przednie nacięcie w uchwycie szpulki.

Przeciagnij nić w lewo tak aby przeszła pod przewodnikiem.

- 5 Przednie nacięcie
- 6 Przewodnik

3 Przeciagnij nić w lewo aż do szczeliny prowadzącej oznaczonej numerem "1".

Upewnij się że nić przechodzi przez boczne nacięcie uchwytu szpulki.

- 7 Szczelina prowadząca 1
- 8 Boczne nacięcie

UWAGA:

Jeśli nić nie przeszła przez szczelinę, nawlecz nić ponownie zaczynając do kroku 1.

4 Kontynuuj przeciąganie nici przez szczelinę prowadzącą oznaczoną numerem "2" i pociągnij nić w prawo, zostanie ona przycięta do odpowiedniej długości i przytrzymana w miejscu.

- 9 Szczelina prowadząca 2
- 10 Przycinarka

5 Wstaw lewą krawędź pokrywy bębena do otworu.
Domknij pokrywę tak aby się wpasowała.

UWAGA:

Nawlekanie nici spodniej opisane jest na stronie 22.

Nawlekanie maszyny

Unieś stopkę dociskową. Włącz maszynę.

Wciśnij przycisk podnoszenia/opuszczania igły aby podnieść igłę do najwyższej pozycji.

Wyłącz maszynę. Przepuść nić przez punkty od 1 do 7.

! OSTRZEŻENIE:

Przed nawlečeniem maszyny zawsze upewnij się, że jest ona wyłączona lub zablokowana (przyciskiem blokady).

1 Przytrzymaj nić obiema rękami i przeprowadź ją przez prowadnicę.

① Otwór prowadzący.

2 Przeciągnij nić w lewo i dalej dookoła narożnika prowadnicy (w kierunku do siebie).

Następnie przeciągnij nić wzdłuż prawej szczeliny.

② Narożnik prowadnicy

③ Prawa szczelina

3 Przeciągnij nić w dół wzdłuż prawej szczeliny i dookoła spodu osłony naprężacza. Następnie przeciągnij nić wzdłuż lewego kanału.

③ Prawa szczelina

④ Osłona naprężacza

⑤ Lewy kanał

4 Przytrzymując nić na szpuli mocno pociągnij ją w górę i do szarpaka. Następnie przeciągnij ją do przodu przez ucho szarpaka.

⑥ Ucho szarpaka

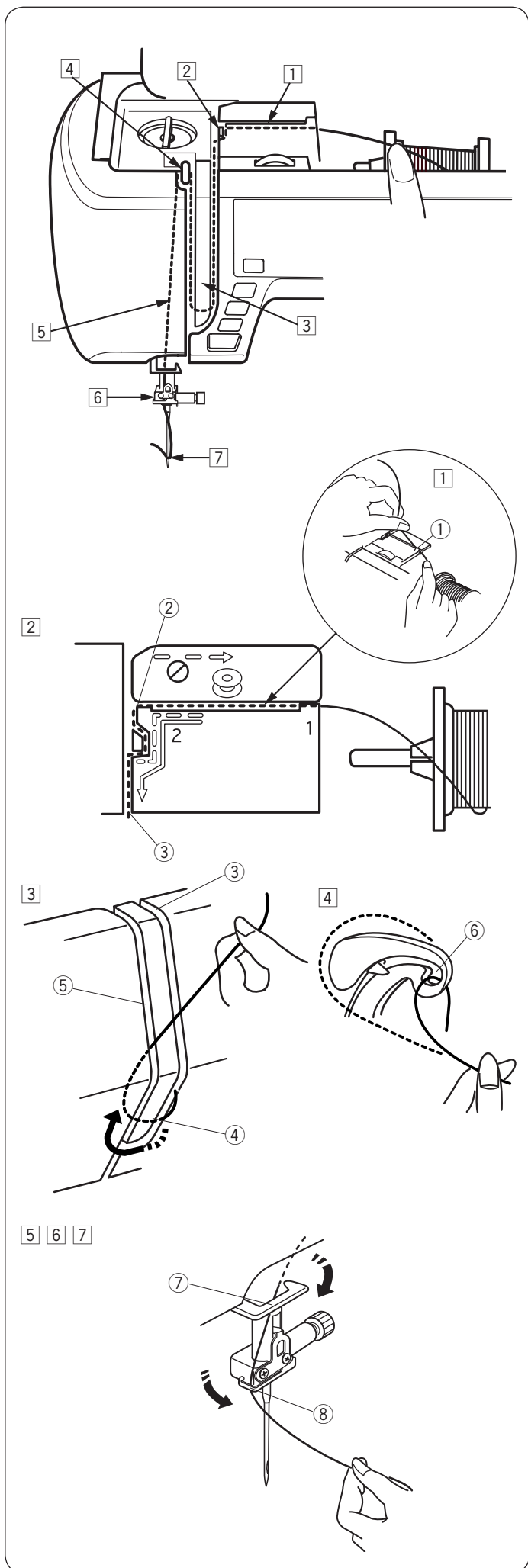
5 Następnie przeciągnij nić w dół wzdłuż lewego kanału i przez dolną prowadnicę nici.

⑦ Dolna prowadnica nici

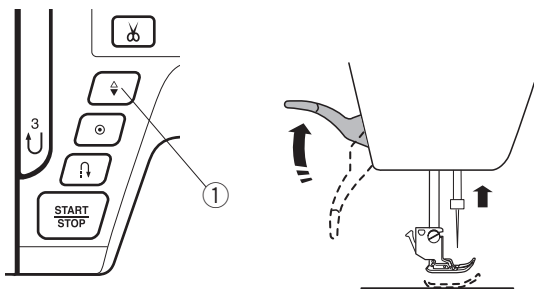
6 Przeprowadź nić za igielnicą od lewej strony i przełóż przez przewód nici znajdujący się obok mocowania igły.

⑧ Przewód nici

7 Nawlecz igłę przy pomocy nawlekacza igieł (patrz następna strona).



1



Nawlekacz igły

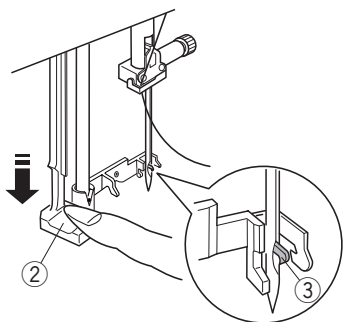
UWAGA:

- Nawlekacz igły może być używany przy rozmiarach igieł od #11 do #16.
Zalecana grubość nici od 50 do 90.
- Nawlekacz igły nie może być używany do nawlekania podwójnej igły.

! OSTRZEŻENIE:

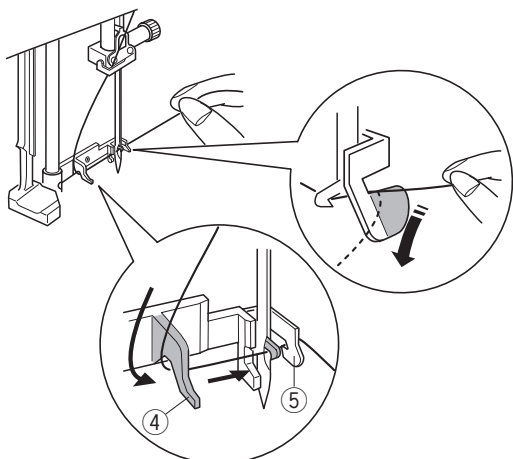
Przed użyciem nawlekania zawsze upewnij się, że maszyna jest zablokowana (przycisk blokady) bądź odłącz zasilanie maszyny.

- 1 Włącz zasilanie maszyny.
Wciśnij przycisk podnoszenia/opuszczania igły aby unieść igłę. Wciśnij przycisk blokady aby zablokować maszynę.
Opuść dźwignię nawlekania tak, aby haczyk nawlekania przeszedł przez ucho igielne.



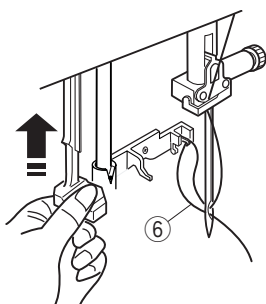
- 1 Przycisk podnoszenia/opuszczania igły
2 Dźwignia nawlekania
3 Haczyk nawlekania

2



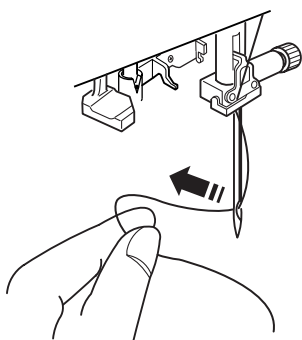
- 2 Przeciągnij nić z lewej strony do prawej, dalej pod lewym przewodnikiem, przez haczyk i do prawego przewodnika. Przeciągnij nić przez prawy przewodnik do siebie.
- 4 Lewy przewodnik
5 Prawy przewodnik

3



- 3 Powoli unieś dźwignię nawlekania trzymając nitkę. Pętla z nitką powinna być przeprowadzona przez ucho igielne.
- 6 Pętla z nitką

4



- 4 Wyciągnij nadmiar nitki z igły.

Wyciąganie nici bębenka

Po użyciu automatycznego nawlekania igły lub po nawleczeniu szpulki możesz rozpocząć szycie bez wyciągania nici bębenka.

Jednakże, jeżeli chcesz np. wykonywać ścięgi marszczące, wówczas należy wyciągnąć nić bębenka.

- 1 Wymij szpulkę. Włóż ponownie szpulkę oraz nawlecz ponownie, zgodnie z instrukcją na stronie 19, zostaw jednak około 10 cm nici (patrz rysunek obok).

① Nić bębenka

UWAGA:

Nie przycinaj nici bębenka przy pomocy przycinarki.

② Przycinarka nici.

- 2 Unieś stopkę. Przytrzymaj lewą ręką górną nić.

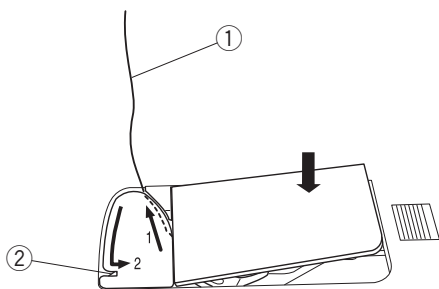
③ Górna nić.

- 3 Naciśnij dwukrotnie przycisk podnoszenia/opuszczania igły w celu wyciągnięcia nici bębenka.

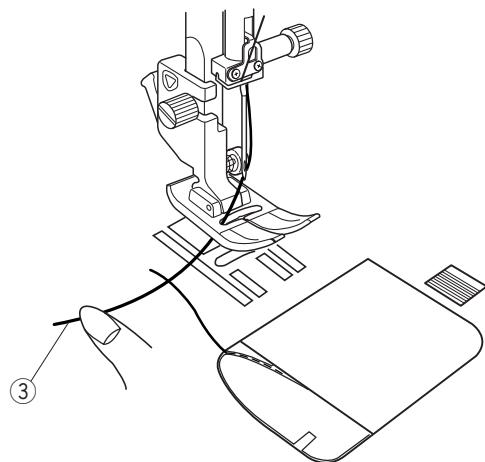
④ Przycisk podnoszenia/opuszczania igły

- 4 Przeciągnij około 10 cm obu nici pod stopką a następnie do tyłu stopki dociskowej.

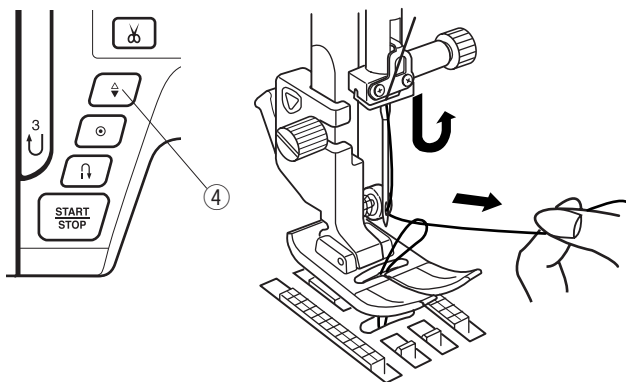
1



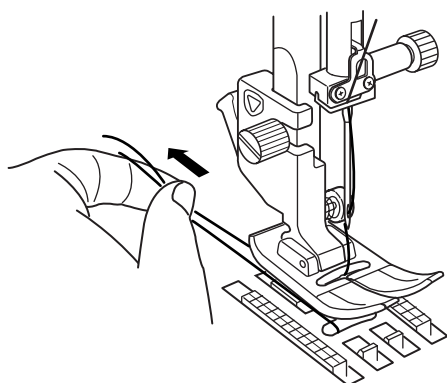
2



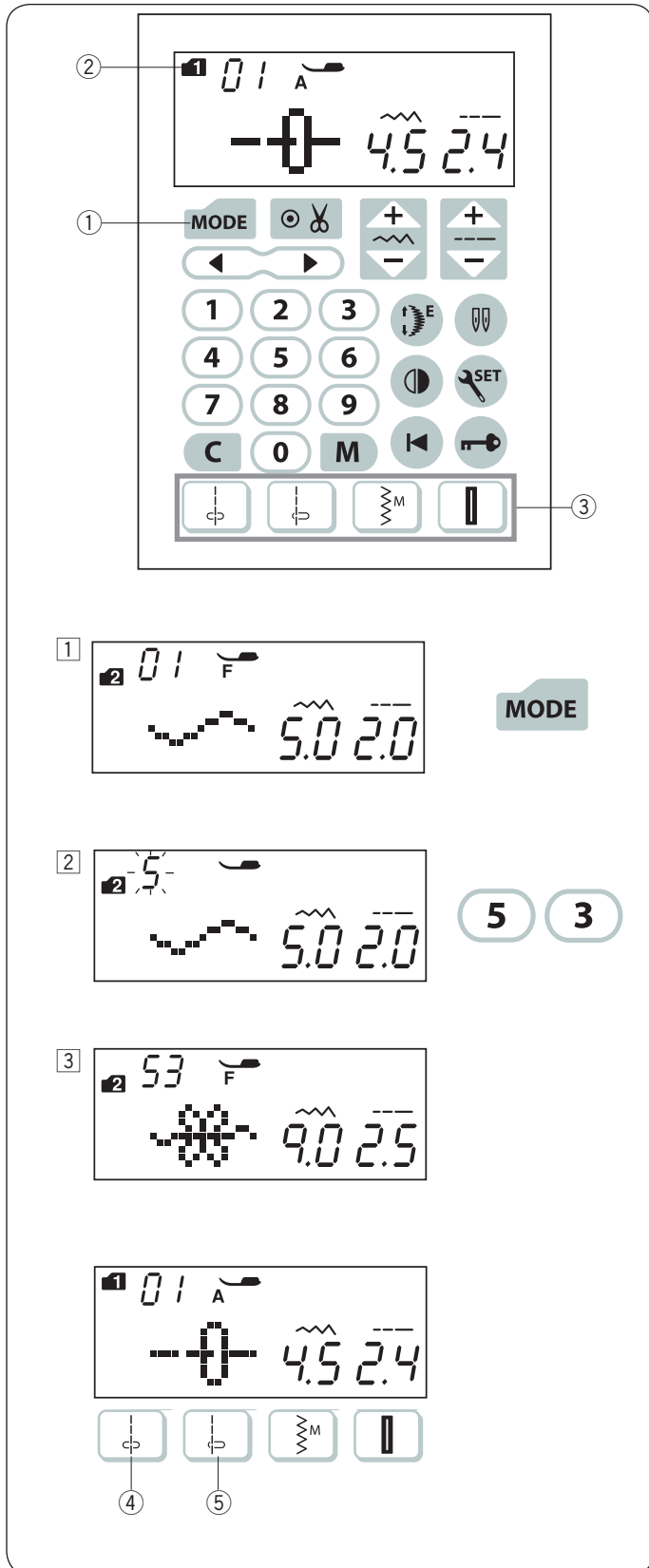
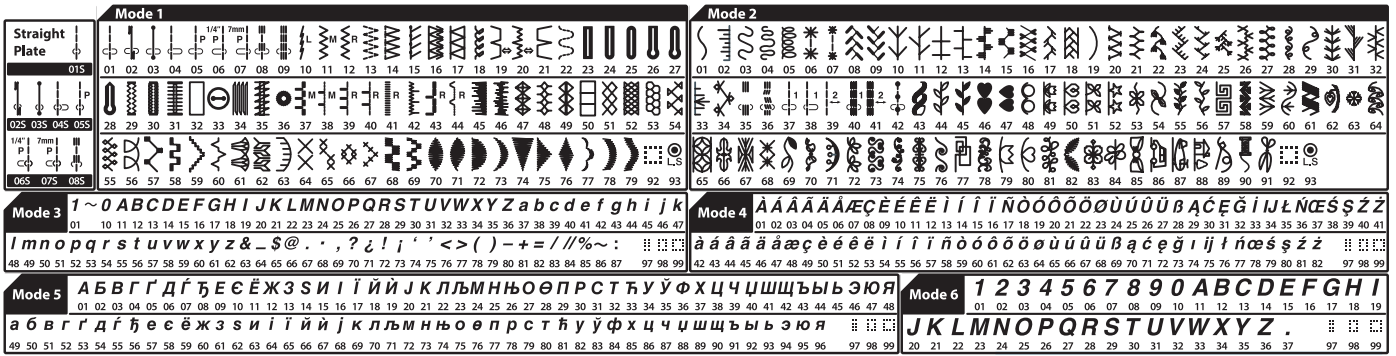
3



4



Wybieranie ściegów



Tryb 1-6

Aby wybrać programy ściegowe w trybach 1-6 wciśnij najpierw przycisk trybu ①. Każdorazowe wciśnięcie tego przycisku spowoduje przejście do kolejnego trybu, oznaczonego na ekranie ②.

Dostępne tryby to:

- Tryb 1: Ściegi użytkowe i dekoracyjne
- Tryb 2: Ściegi dekoracyjne
- Tryb 3: Cyfry i litery
- Tryb 4: Europejskie litery z akcentami
- Tryb 5: Cyrylica
- Tryb 6: 9 mm monogramy

UWAGA:

Podczas gdy założona jest płytką ściegowa do ściegów prostych, nie jest możliwe wybranie programów ściegowych, które nie pasują do tej płytki.

Przykład: Aby wybrać program ściegowy 53 w trybie 2.

- ① Włącz zasilanie.
Po włączeniu maszyny automatycznie ustawi się tryb 1.
Wciśnij przycisk trybu aby przejść do trybu 2.
- ② Wprowadź numer ściegu na klawiaturze. Najpierw wciśnij przycisk 5 a później przycisk 3.
- ③ Wybrano pożądany ścieg.

Bezpośredni wybór programu ściegowego.

Wybór programów ściegowych 01, 04, 11, 23 jest możliwy poprzez wciśnięcie odpowiadających im przycisków ④.

Program ściegowy 01S lub 04S może być również wybrany kiedy założona jest w maszynie płytką ściegowa do ściegów prostych (patrz str. 15).
Wciśnij bezpośrednio odpowiedni przycisk ④ aby wybrać ścieg 01S.
Wciśnij bezpośrednio odpowiedni przycisk ⑤ aby wybrać ścieg 04S.

Dostosowywanie ustawień maszyny

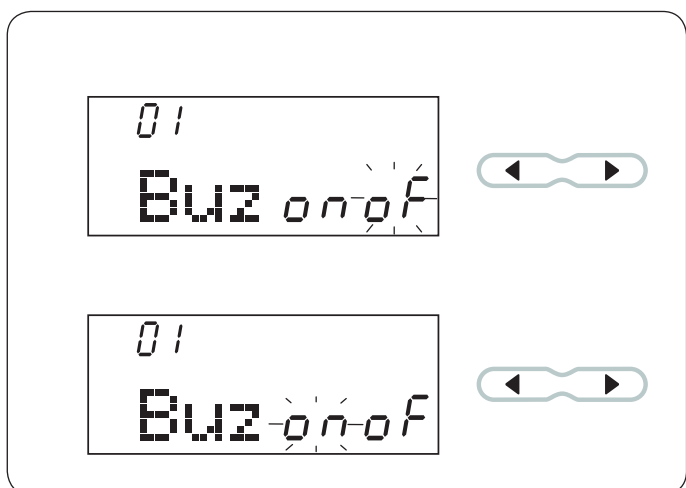
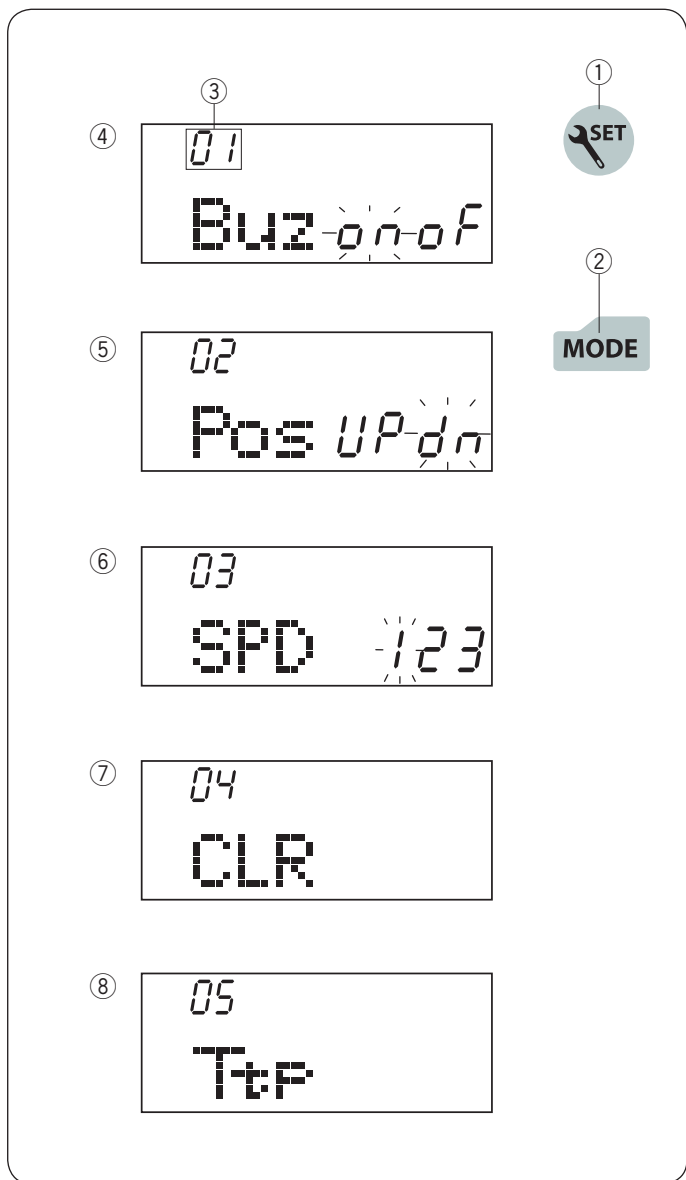
Możesz dostosować ustawienia maszyny do swoich potrzeb.

Wciśnij przycisk ustawień „SET” ①, a na ekranie zostanie wyświetlony tryb ustawień.

Wciśnij przycisk trybu „MODE” ②, w aby wybrać pożądane ustawienie. Za każdym razem kiedy wciskasz przycisk trybu zmieni się jego numer ③. W tym trybie możesz zmienić następujące ustawienia:

- ③ Numer trybu
- ④ Ustawienie dźwięku brzęczyka
- ⑤ Ustawienie pozycji zatrzymania igły
- ⑥ Ustawienie prędkości początkowej
- ⑦ Przywrócenie ustawień początkowych
- ⑧ Kalibracja ekranu

Aby wyjść z trybu ustawień naciśnij ponownie przycisk ustawień ①.



Ustawianie dźwięku brzęczyka

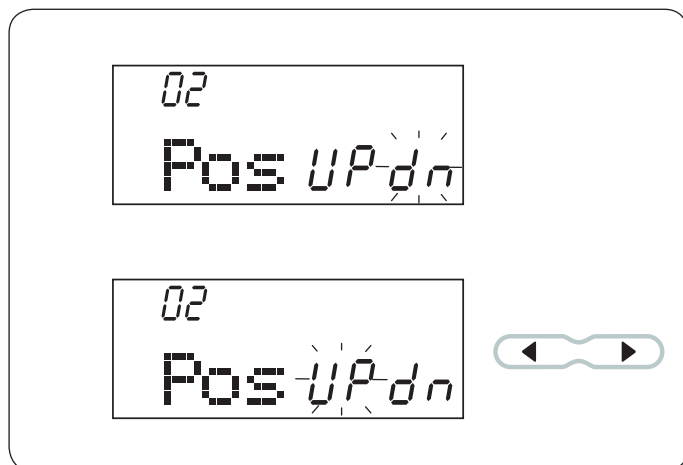
Dźwięk brzęczyka może być włączony lub wyłączony. Domyślnie dźwięk brzęczyka jest włączony "ON".

Wejdz w tryb ustawień maszyny.

Aby wyłączyć dźwięk brzęczyka wciśnij przycisk ► a napis "of" zacznie migać.

Aby włączyć dźwięk brzęczyka wciśnij przycisk ◀ a napis "on" zacznie migać.


Wciśnij przycisk ustawienia aby wyjść z trybu ustawień maszyny.



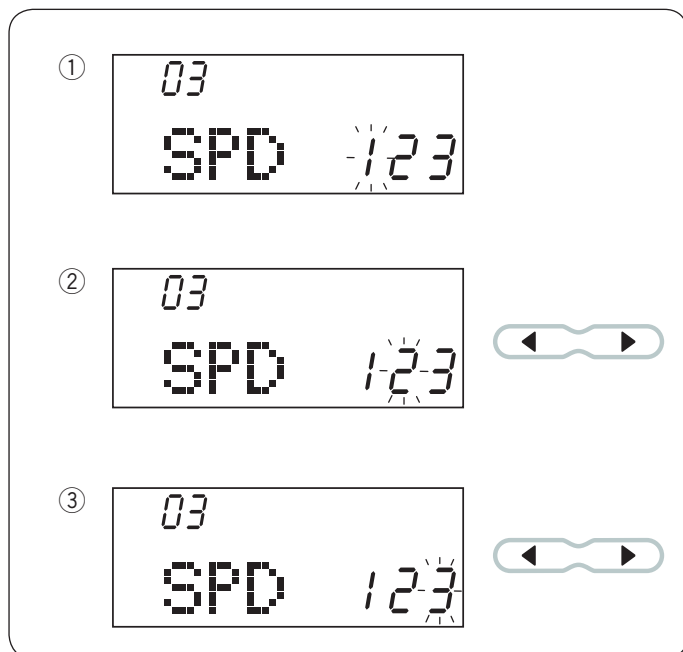
Ustawienie pozycji zatrzymania igły

Maszyna zawsze będzie się zatrzymywała z igłą opuszczoną na dole, za wyjątkiem szycia guzików, monogramów itp. Możesz jednakże zmienić to ustawienie.

Wejść w tryb ustawień maszyny. Wciśnij przycisk trybu, aby wejść w ustawienie pozycji zatrzymania igły. Domyślne ustawienie to dół „dn”.

Aby zmienić ustawienie pozycji igły wciśnij  a napis "up" zacznie migać.



Wciśnij przycisk ustawienia aby wyjść z trybu ustawień maszyny.



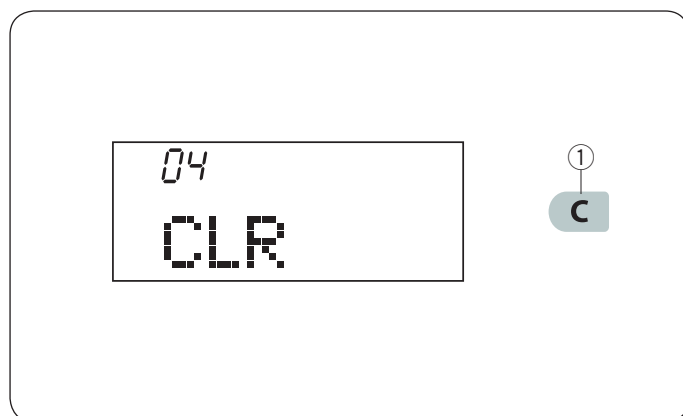
Ustawienie prędkości początkowej

Maszyna rozpocznie szycie powoli i stopniowo przyspiesza do prędkości maksymalnej po przytrzymaniu przycisku start/stop.

Możesz wybrać pożądaną prędkość gdzie ① to najwolniej, ② średnia prędkość a ③ najszybciej.

Wejść do trybu ustawień. Wciśnij przycisk trybu dwukrotnie, aby wejść do ustawienia prędkości początkowej. Domyślnym ustawieniem prędkości jest „1” (powoli). Aby zmienić to ustawienie wciśnij przycisk:  lub  a wybrana prędkość zacznie migać na wyświetlaczu.

Wciśnij przycisk ustawień aby wyjść z trybu ustawień maszyny.



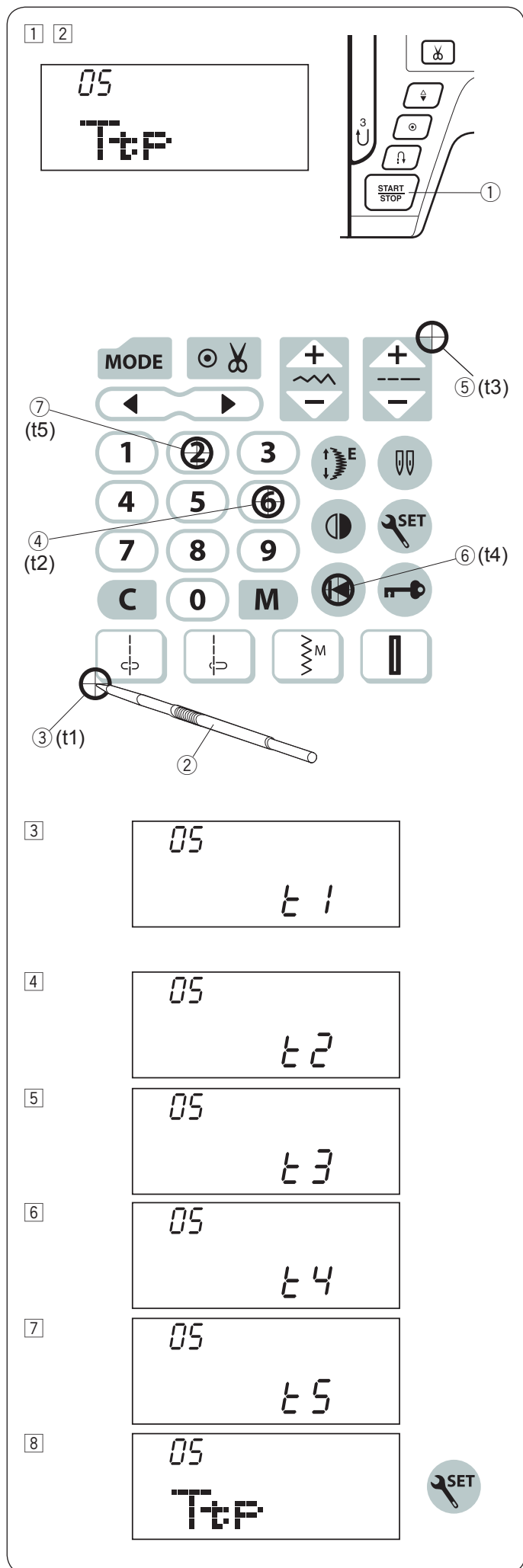
Przywracanie ustawień domyślnych

Przywracanie ustawień domyślnych (fabrycznych) dotyczy:

- Dźwięku brzęczyka
- Pozycji zatrzymania igły
- Prędkości początkowej maszyny

Wejść do trybu ustawień maszyny. Wciśnij trzykrotnie przycisk trybu ustawień – wejdiesz wówczas do menu przywrócenia ustawień fabrycznych (domyślnych). Wciśnij i przytrzymaj przycisk czyszczenia ① (patrzy rysunek obok) do czasu piknięcia brzęczyka aby zresetować wszystkie ustawienia.

Wciśnij przycisk ustawień aby wyjść z trybu ustawień maszyny.



Kalibracja ekranu

Jeśli wyświetlone przyciski wydają się być nierówno ułożone, można wykonać kalibrację ekranu w następujący sposób.

1 Wejść do trybu ustawień maszyny. Wciśnij przycisk ustawień czterokrotnie aby wejść do trybu kalibracji ekranu.

2 Wciśnij przycisk start/stop ①.

3 Na wyświetlaczu pojawi się ustawienie kalibracji ekranu. Zostanie wyświetlony napis „t1”. Przy pomocy wskaźnika ②, wciśnij pole t1 ③ na panelu dotykowym maszyny.

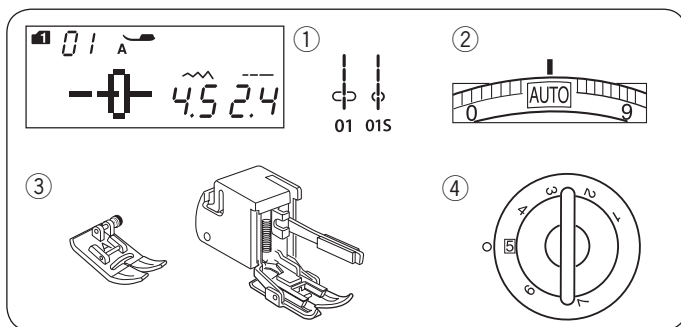
4 Zostanie wyświetlony napis „t2”. Wciśnij pole t2 ④ na panelu dotykowym maszyny.

5 Zostanie wyświetlony napis „t3”. Wciśnij pole t3 ⑤ na panelu dotykowym maszyny.

6 Zostanie wyświetlony napis „t4”. Wciśnij pole t4 ⑥ na panelu dotykowym maszyny.

7 Zostanie wyświetlony napis „t5”. Wciśnij pole t5 ⑦ na panelu dotykowym maszyny.

8 Ekran powróci do ustawienia kalibracji ekranu. Wciśnij przycisk ustawień aby zaakceptować kalibrację.



PODSTAWOWE SZYCIE

Ścieg Prosty

Ustawienie maszyny

- ① Wzór: TRYB 1: 01, 01S
- ② Naprężenie nici: AUTO
- ③ Stopka dociskowa: Zygzakowa A lub z górnym transportem
- ④ Docisk stopki: 5

Rozpoczynanie szycia

Podnieś stopkę dociskową i ustaw materiał przy liniach pomocniczych na płytce ściegowej. Obniż igłę do miejsca od którego chcesz rozpocząć szycie.

Przeciwnij nić od igły do tyłu.

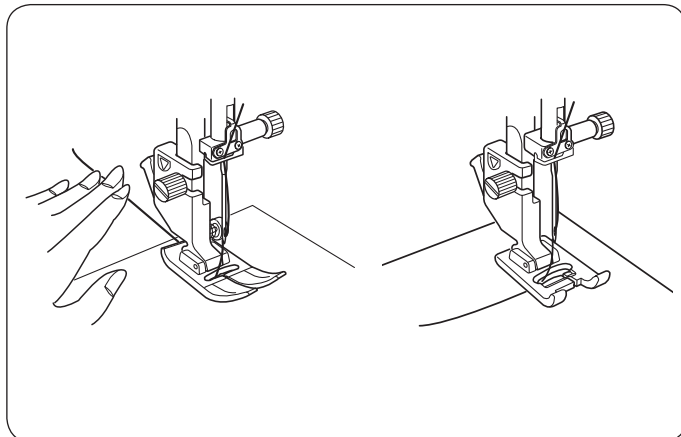
Opuść stopkę.

UWAGA:

Gdy używasz stopki dociskowej F do ściegów ozdobnych lub stopki R do automatycznego obszywania dziurek, przeciwnij nić w lewo.

Naciśnij rozrusznik nożny lub wciśnij przycisk start/stop, aby rozpocząć szycie.

Prowadź materiał delikatnie wzdłuż prowadnicy.

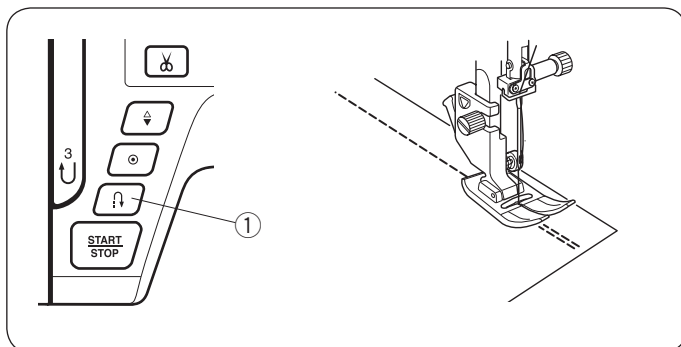


Wzmacnianie szwu

Aby wzmocnić końcówkę szwu, naciśnij przycisk szycia wstecz i wykonaj kilka ściegów wstecznych. Maszyna będzie szyc wstecz tak długo jak długo będziesz trzymać wciśnięty przycisk szycia wstecz.

- ① Przycisk szycia wstecz

Przy wykonywaniu ściegu automatycznie blokującego (wzór 2) lub ściegu blokującego (wzór 3) wystarczy naciśnąć przycisk szycia wstecz raz - maszyna wykona wtedy ścieg blokujący i zatrzyma się automatycznie.



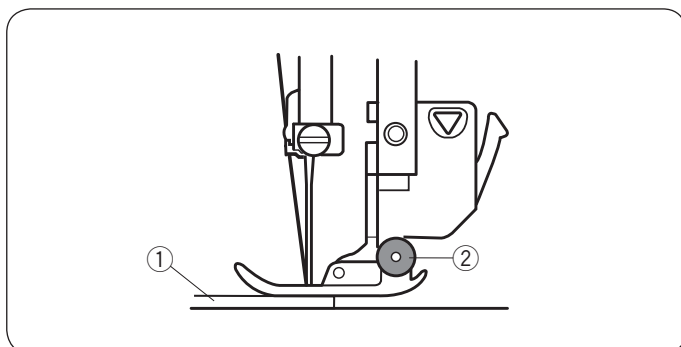
Szycie od krawędzi grubego materiału

Czarny przycisk na stopce zygzakowej blokuje stopkę w pozycji poziomej. Pomaga to przy rozpoczynaniu szycia od krawędzi grubego materiału.

Obniż igłę do miejsca od którego chcesz rozpocząć szycie.

Obniż stopkę i naciśnij na niej czarny przycisk. Stopka zablokuje się w pozycji poziomej, co zapobiegnie ześlizgiwaniu się stopki.

- ① Gruby materiał
- ② Czarny przycisk



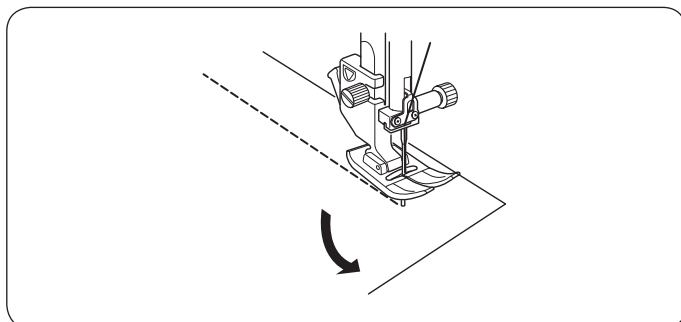
Zmiana kierunku szycia

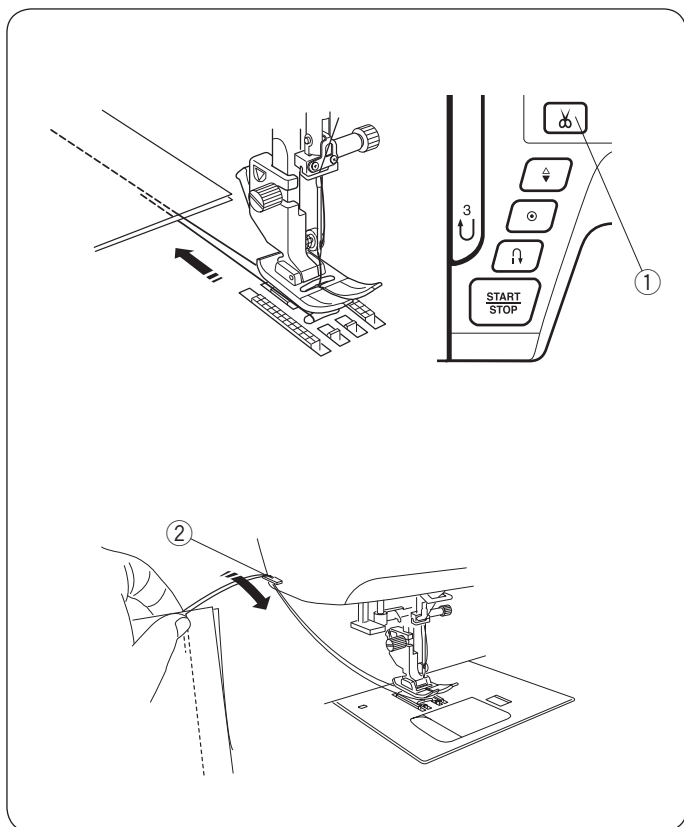
Zatrzymaj maszynę.

Podnieś stopkę dociskową.

Obróć materiał wokół białej igły, w pożądanym kierunku.

Opuść stopkę dociskową i kontynuuj szycie.





Obcinanie nici

Aby obciąć nici po zakończonym szyciu wciśnij przycisk obcinania nici. Po obcięciu nici igła automatycznie podniesie się do góry.

- ① Przycisk obcinania nici

UWAGA:

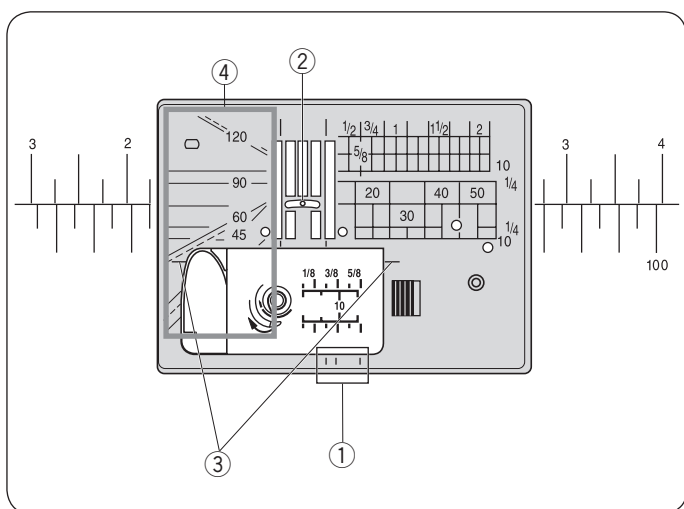
Przycisk obcinania nici nie działa gdy stopka dociskowa jest podniesiona.

Jeśli automatyczne obcinanie nici nie działa prawidłowo dla danej grubości nici, należy użyć nożyka znajdującego się na pokrywie czołowej maszyny.

Aby użyć nożyka z pokrywy czołowej maszyny, usuń materiał spod stopki i wyciągnij go do tyłu. Nici wyciągnij do góry i przesunij je między przycinarką a pokrywą.

Pociągnij nici do siebie aby je przeciąć.

- ② Nożyk obcinania nici



Korzystanie z linii pomocniczych

Linie pomocnicze są narysowane na płytce ściegowej i pokrywie bębna.

Linie pomocnicze dla 1/4", 3/8" oraz 5/8" również zaznaczono z przodu płytki ściegowej.

- ① Linie z przodu płytki ściegowej

Numery na płytce ściegowej wskazują odległość (w milimetrach i calach) od centralnej pozycji igły.

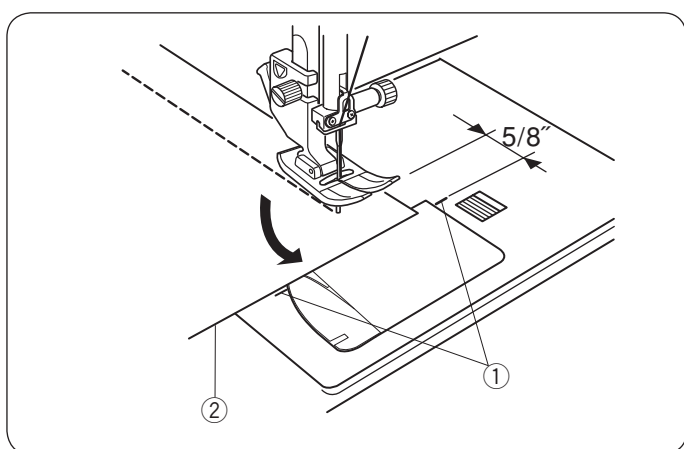
- ② Centralna pozycja igły

Poziome linie pomocnicze pomagają przy obracaniu materiału pod kątem prostym.

- ③ Pozioma linia pomocnicza

Skala z kątami jest pomocna przy szyciu aplikacji.

- ④ Skala z kątami.



Obracanie materiału pod kątem prostym

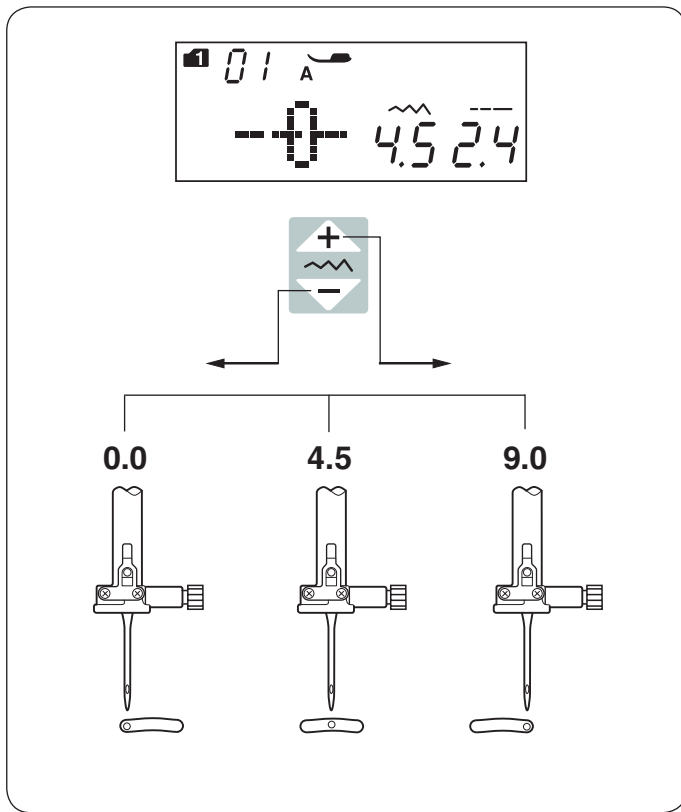
Aby zachować 15 mm tolerancji po wykonaniu obrotu materiałem o 90 stopni, skorzystaj z prowadnicy na płytce ściegowej.

Zatrzymaj maszynę gdy przednia krawędź materiału osiągnie linię prowadnicy 90 stopni.

Podnieś stopkę dociskową i obróć materiał o 90 stopni.

Opuść stopkę dociskową i kontynuuj szycie w nowym kierunku.

- ① Kątowa linia pomocnicza
- ② Krawędź materiału

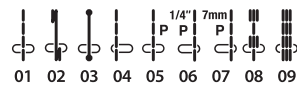


Regulacja pozycji igły

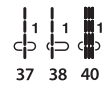
Pozycja igły dla ściegów prostych może być regulowana przyciskiem ustalania szerokości ściegu.

Regulacji pozycji igły można dokonać dla następujących ściegów:

Tryb 1:

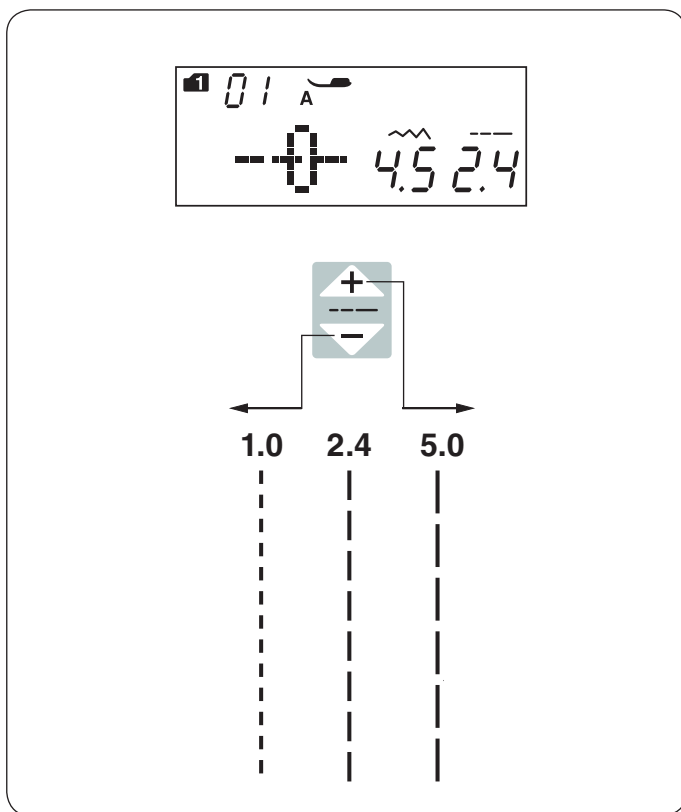


Tryb 2:



Naciśnij "+" aby przesunąć igielnicę w prawo.

Naciśnij "-" aby przesunąć igielnicę w lewo.



Regulacja długości ściegu

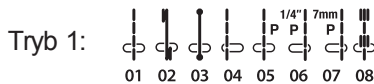
Długość ściegu może być regulowana poprzez naciśnięcie przycisku regulacji długości ściegu. Parametr długości ściegu będzie się zmieniał wraz z naciśnięciem przycisku.

Naciśnij "+" aby zwiększyć długość ściegu.

Naciśnij "-" aby zmniejszyć długość ściegu.

Płytkę ściegowa do ściegów prostych

Programy ściegowe od 01 do 08 (tryb 1) można wyszywać z płytką ściegową do ściegów prostych.



Założ płytke ściegową do ściegów prostych (patrz strona 15).

Litera "S" pojawi się na wyświetlaczu, po numerze wzoru ściegu.

- ① Płytkę ściegową do ściegów prostych
- ② Litera S

UWAGA:

Kiedy płytka ściegowa do ściegów prostych jest założona na maszynie, wzory ściegów nie pasujące do tej płytki, będą nieaktywne.

Ścieg ze standardowym rygłem

Ustawienia maszyny

- ① Wzór: Tryb 1: 02, 02S
- ② Naprężenie nici: AUTO
- ③ Stopka dociskowa: Zygzakowa A lub podwójna AD
- ④ Docisk stopki: 5

Użyj tego ściegu aby wzmocnić początek i koniec szwu ściegami wstecznymi. Kiedy osiągniesz koniec szwu, wciśnij raz przycisk szycia wstecz ①. Maszyna wykona cztery ściegi wsteczne, cztery ściegi w przód po czym zatrzyma się.

- ① Przycisk szycia wstecz

Ścieg z automatycznym rygłem

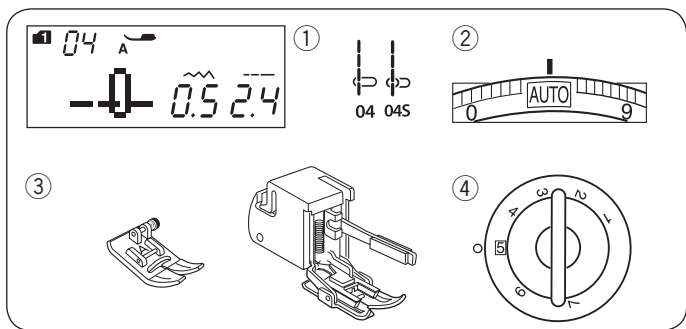
Ustawienia maszyny

- ① Wzór: Tryb 1: 03, 03S
- ② Naprężenie nici: AUTO
- ③ Stopka dociskowa: Zygzakowa A lub z górnym transportem AD
- ④ Docisk stopki: 5

Tego unikalnego ściegu używa się wtedy, gdy wymagane jest takie zakończenie szwu, by było ono prawie niewidoczne.

Maszyna wykona kilka ściegów ryglujących w miejscu i będzie kontynuować szycie do przodu. Kiedy naciśniesz przycisk szycia wstecz ① przy końcu szwu, maszyna wykona kilka ściegów ryglujących w miejscu, po czym zatrzyma się automatycznie.

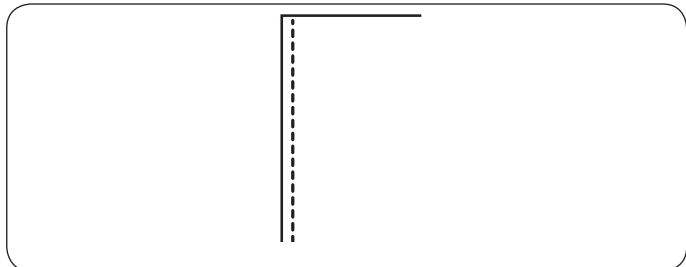
- ① Przycisk szycia wstecz



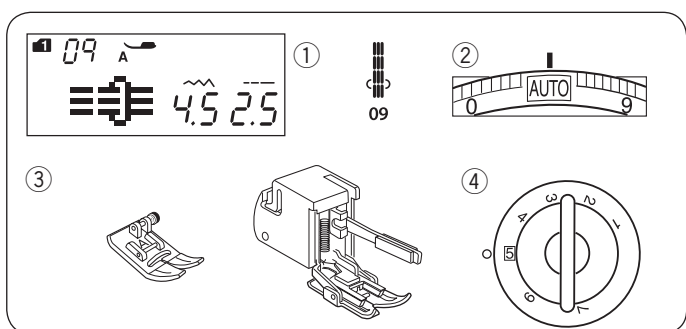
Ścieg prosty z igłą spozycjonowaną na lewo

Ustawienia maszyny

- ① Wzór: Tryb 1: 04, 04S
- ② Naprężenie nici: AUTO
- ③ Stopka dociskowa: Zygzakowa A lub z górnym transportem AD
- ④ Docisk stopki: 5



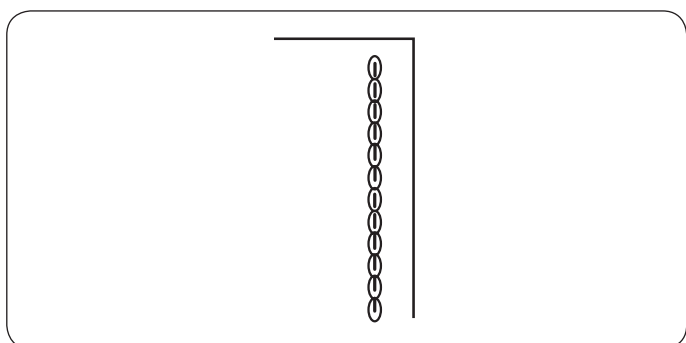
Użyj tego ściegu aby szyc krawędź materiału.



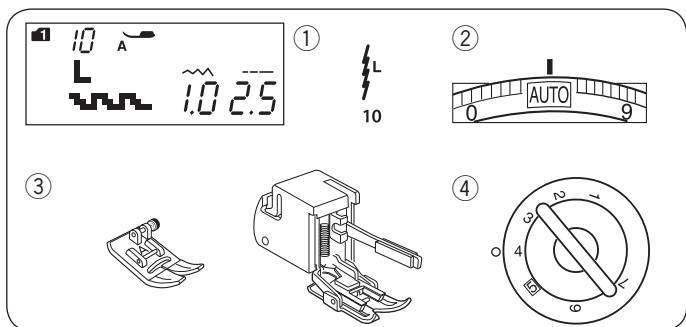
Potrójny ścieg elastyczny

Ustawienia maszyny

- ① Wzór: Tryb 1: 09
- ② Naprężenie nici: AUTO
- ③ Stopka dociskowa: Zygzakowa A lub z górnym transportem AD
- ④ Docisk stopki: 5



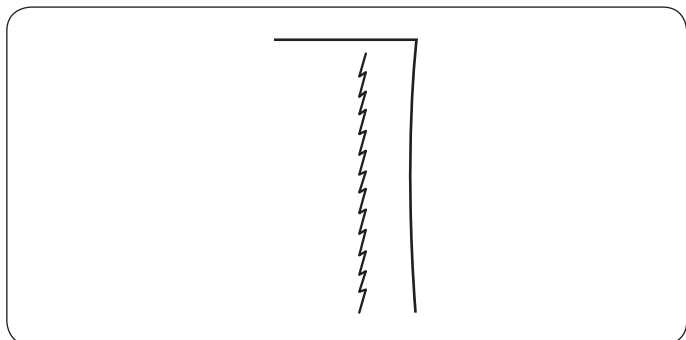
Ten mocny i wytrzymały ścieg jest wskazany tam, gdzie potrzebna jest siła i elastyczność szwu. Używaj go do wzmacniania obszarów takich jak rękawy oraz uchwyty do toreb.



Ścieg elastyczny

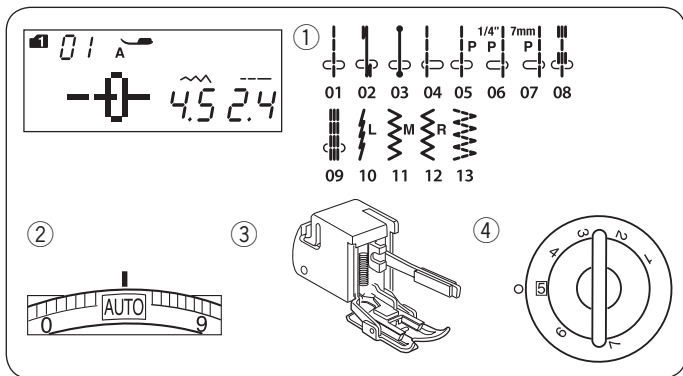
Ustawienia maszyny

- ① Wzór: Tryb 1: 10
- ② Naprężenie nici: AUTO
- ③ Stopka dociskowa: Zygzakowa lub z górnym transportem
- ④ Docisk stopki: 4



Ten wąski ścieg elastyczny z igłą spozycjonowaną po lewej stronie zaprojektowany został do wyeliminowania marszczenia się materiałów dzianych oraz skośnych szwów.

Użyj tego ściegu do szycia cienkich materiałów jak trykot lub dżersej.

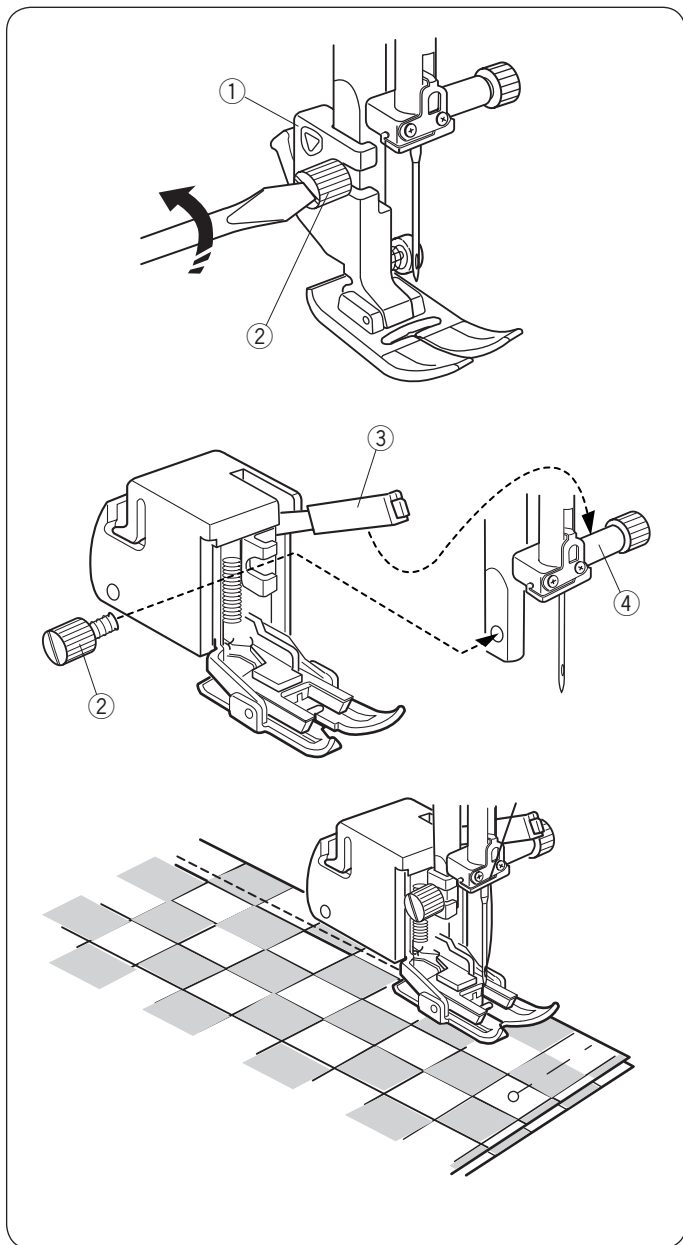


Szycie stopką z górnym transportem Ustawienia maszyny

- | | |
|---------------------|-----------------------------|
| ① Wzór: | Tryb 1: 01-13 |
| ② Naprężenie nici: | AUTO |
| ③ Stopka dociskowa: | Stopka z górnym transportem |
| ④ Docisk stopki: | 5 |

! UWAGA:

Zawsze pamiętaj aby wcisnąć przycisk blokady aby zablokować maszynę lub wyłączyć maszynę z zasilania przed wymianą stopki dociskowej.



Stopka z górnym transportem jest specjalnym asortymentem do szycia materiałów trudnych w transporcie. Dzięki niej przesywanie tkanin odbywa się bez marszczenia i przesuwania, idealnie sprawdza się przy lateksie i skórze.

Zakładanie stopki z górnym transportem

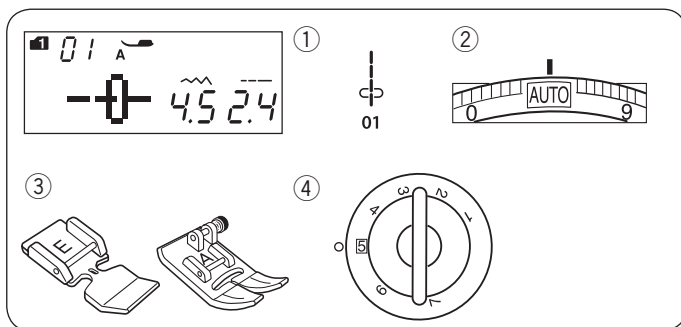
Poluźnij śrubę i usuń uchwyt szybko mocującą stopki. Przymocuj stopkę z górnym transportem do trzpienia tak aby bolec stopki znalazł się nad śrubą mocującą igłę, po czym zabezpiecz dokręcając śrubę.

- ① Uchwyt szybko mocujący stopki
- ② Śruba mocująca stopkę
- ③ Bolec stopki
- ④ Śruba mocująca igłę

Szycie

Umieść materiał pod stopką i opuść igłę w miejscu gdzie chcesz rozpocząć szycie. Rozpocznij szycie na średniej prędkości.

Podczas szycia tkaniny ze wzorem (typu kratka) spasz wzór na obu warstwach materiału i upnij je szpilkami. W trakcie szycia usuwaj szpilki.



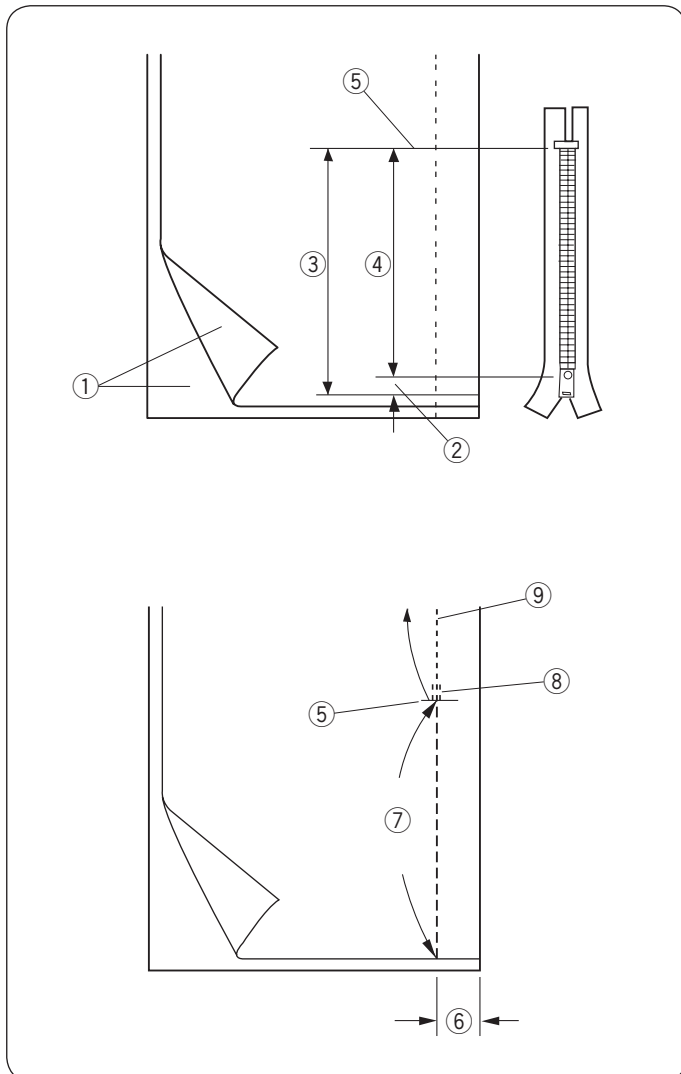
Przyszywanie zamków błyskawicznych

Ustawienia maszyny

- ① Wzór: Tryb 1: 01
- ② Naprężenie nici: AUTO
- ③ Stopka dociskowa: Do zamków błyskawicznych E
Zygzakowa A
- ④ Docisk stopki 5

UWAGA:

Podczas korzystania ze stopki do zamków E należy dostosować pozycję opuszczania igły.



Przygotowanie materiału

Pozostaw dodatkowy 1 cm (3/8") na zamek błyskawiczny.

Będzie to łączna długość otwarcia zamka.

- ① Prawa strona materiału
- ② 1 cm (3/8")
- ③ Rozmiar otwarcia
- ④ Rozmiar zamka
- ⑤ Koniec otwarcia zamka

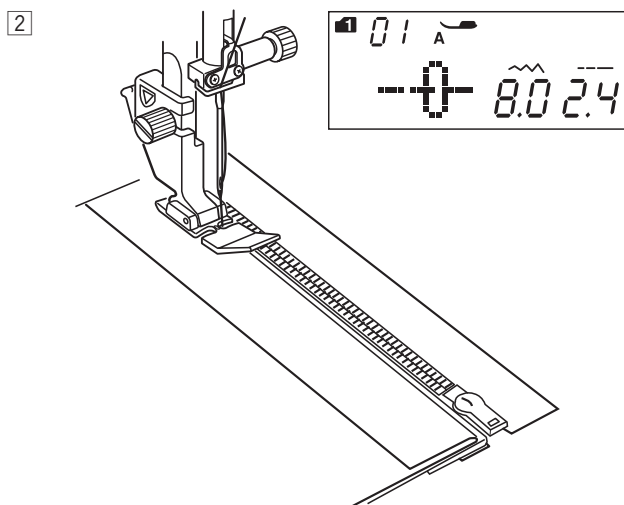
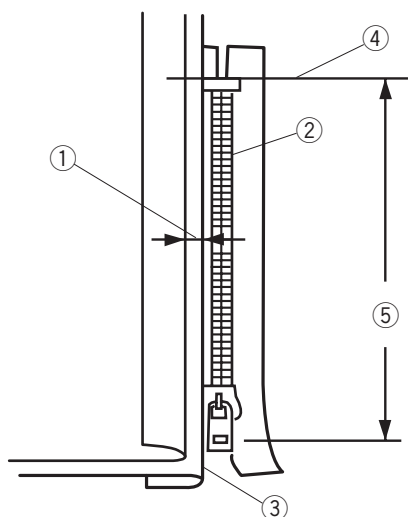
Położ materiał prawymi stronami do siebie i wyszyj zakończenie zamka, zostawiając tolerancję ok. 2cm. Wykonaj ściegi wsteczne aby wzmocnić szew. Ręcznie zmień długość ściegu na 5.0 i fastryguj okolice otwarcia zamka (naprężenie nici zmniejsz do 1-3)

- ⑤ Zakończenie otwarcia zamka
- ⑥ 2 cm zapasu
- ⑦ Fastryga
- ⑧ Ścieg wsteczne
- ⑨ Szwy

Szycie

- 1 Odwiń zapas dla szwu po lewej stronie. Zwiń spód zapasu tak aby zakładka miała pomiędzy 0.2 a 0.3 cm marginesu. Umieść ząbki zamka przy zakładce i przypnij je. Przywróć fabryczne ustawienia dla długości ściegu i naprężenia nici.

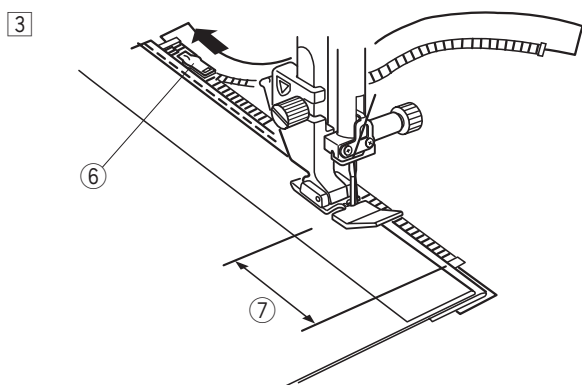
- ① Margines pomiędzy 0.2 a 0.3 cm
- ② Ząbki zamka
- ③ Zakładka
- ④ Koniec otwarcia zamka
- ⑤ Rozmiar otwarcia



- 2 Załóż stopkę do zamków błyskawicznych E. Ustaw szerokość ściegu na 7.5 - 8.5. Opuść stopkę u szczytu zakończenia otwarcia zamka, tak aby igła przechodziła przy zakładce i taśmie zamka. Szyj wzdłuż zamka, prowadząc ząbki zamka wzdłuż brzegu stopki.

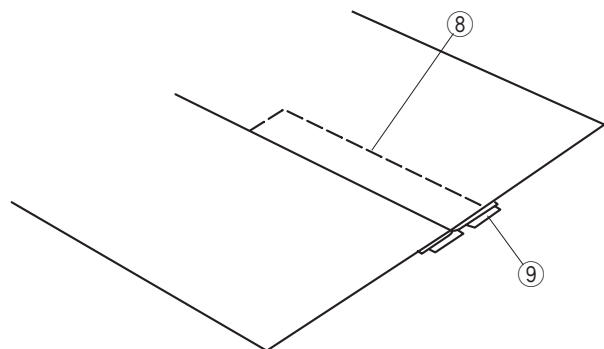
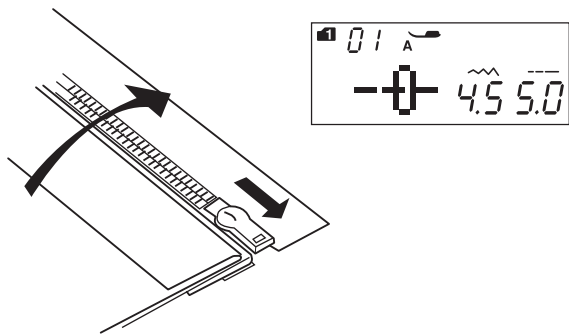
! OSTRZEŻENIE:

Po założeniu stopki do zamków błyskawicznych i ustawieniu szerokości ściegu - upewnij się, że igła nie uderzy w stopkę dociskowaną w taśmę zamka.



- 3 Zatrzymaj maszynę na taśmie zamka na ok. 5 cm przed suwakiem. Obniż igłę do materiału, po czym podnieś stopkę. Otwórz zamek by zrobić miejsce na dalsze szycie.
- ⑥ Suwak
 - ⑦ 5 cm

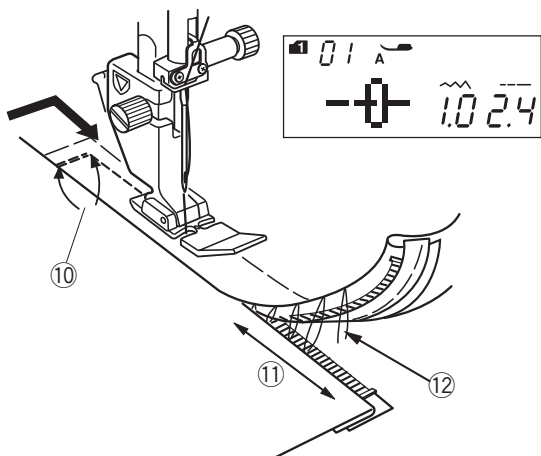
4



- 4] Wyjmij tkaninę z pod stopki i zapnij zamek. Rozłóż górną warstwę tkaniny i połóż płasko na zamku. Załóż stopkę dociskową A. Ustaw długość ściegu na 5.0 a szerokość na 4.5 (wartości domyślne), a pokrętko naprężenia nici na 1. Przyfastryguj taśmę zamka szyjąc po warstwie wierzchniej.

- ⑧ Fastryga
- ⑨ Taśma zamka

5 6



- 5] Załóż stopkę do zamków błyskawicznych E. Ustaw długość ściegu na wartość domyślną, a jego szerokość na 0.5-1.5, naprężenie nici na AUTO. Zaczynaj szyc rozpoczynając od miejsca pod zamkiem szij około 1 cm od fastrygi, obróć tkaninę o 90 stopni.

- ⑩ 0.7-1 cm (3/8")

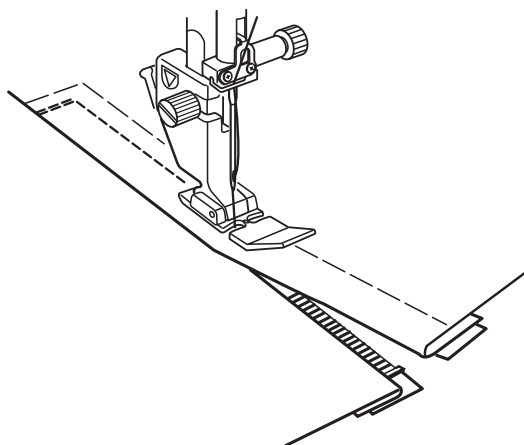
! OSTRZEŻENIE:

Po założeniu stopki do zamków błyskawicznych i ustawieniu szerokości ściegu - upewnij się, że igła nie uderzy w stopkę dociskową ani w taśmę zamka.

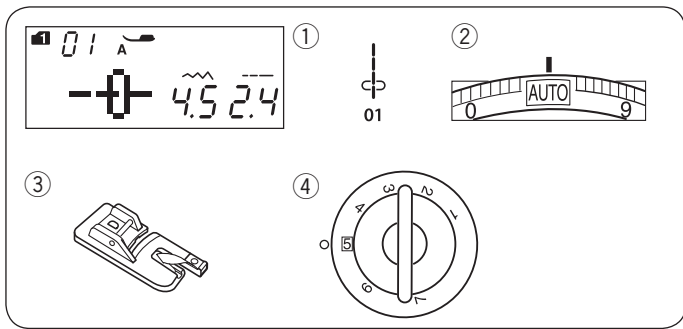
- 6] Szyjąc poprzez taśmę zamka prowadź ząbki zamka wzdłuż krawędzi stopki. Zatrzymaj się około 5 cm (2") przed początkiem zamka. Zdejmij fastrygę. Obniż igłę do materiału, po czym podnieś stopkę i otwórz zamek.

- ⑪ 5 cm (2")
- ⑫ Rozpruwana fastryga

7

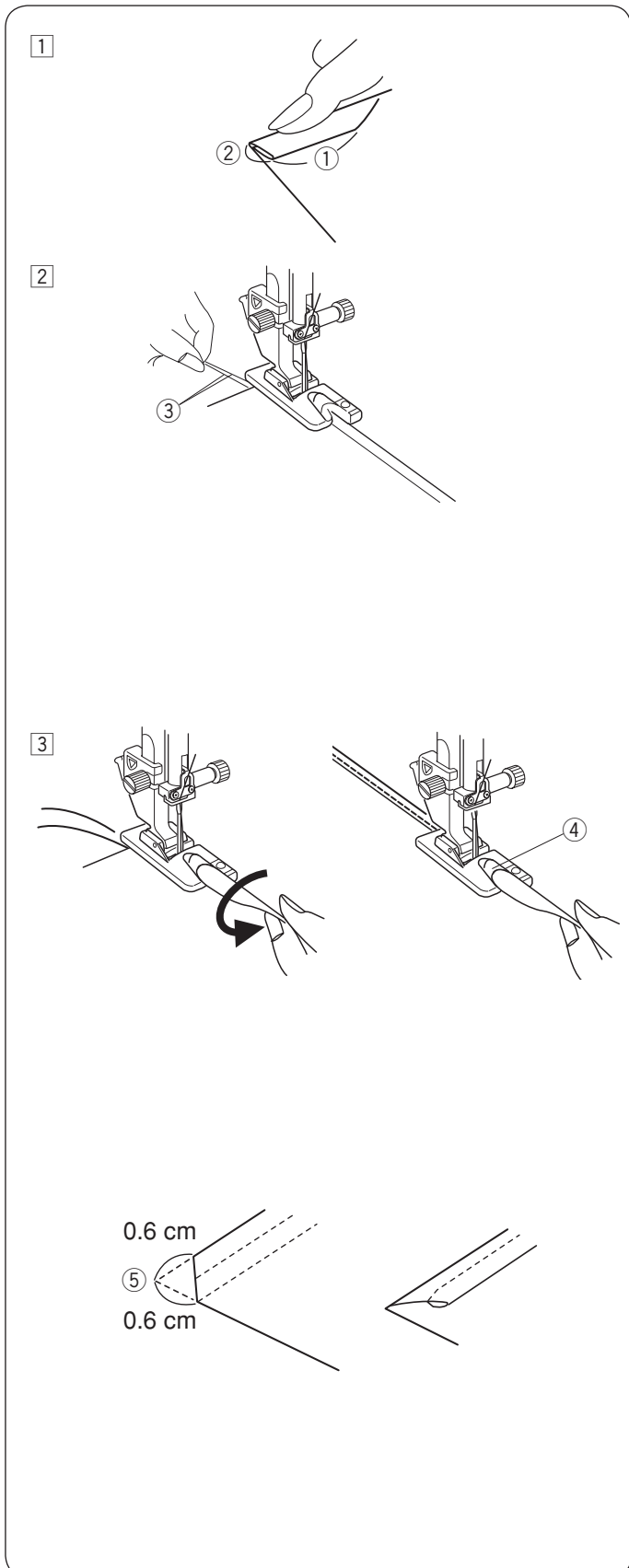


- 7] Obniż stopkę i przesyj brakujący szew pilnując by zakładka była równa. Po skończeniu szycia, zdejmij fastrygę w górnej części materiału.



Podwijanie/obrębianie Ustawienia maszyny

- | | |
|--------------------|---------------|
| ① Wzór: | Tryb 1: 01 |
| ② Naprężenie nici: | AUTO |
| ③ Stopkadociskowa: | Obrębiająca D |
| ④ Docisk stopki: | 5 |



Szycie

① Zawień dwukrotnie krawędź materiału na szerokość 0,3 cm, na odcinku 6 cm

- ① 6 cm (2 - 3/8")
- ② 0,3 cm (1/8")

② Połóż materiał ustawiając krawędź zakładki przy prowadnicy na stopce. Obniż stopkę i szuj ok. 1-2 cm przeciągając obie nici z tyłu stopki.

③ Nici

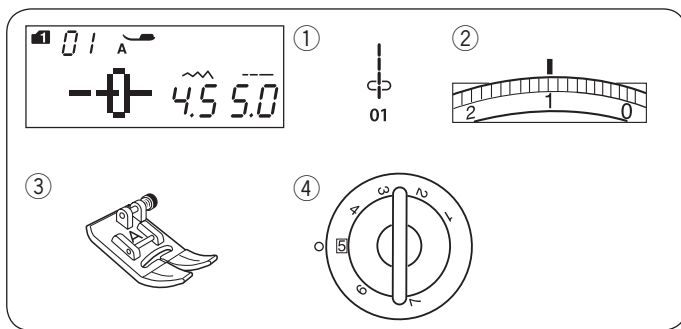
③ Zatrzymaj maszynę i obniż igłę do materiału. Podnieś stopkę i wstaw porcję zakładki w zagięcie na stopce. Obniż stopkę i szuj podnosząc krawędź materiału tak, by zakładka była obszywana swobodnie i płynnie.

④ Zagięcie na stopce

UWAGA:

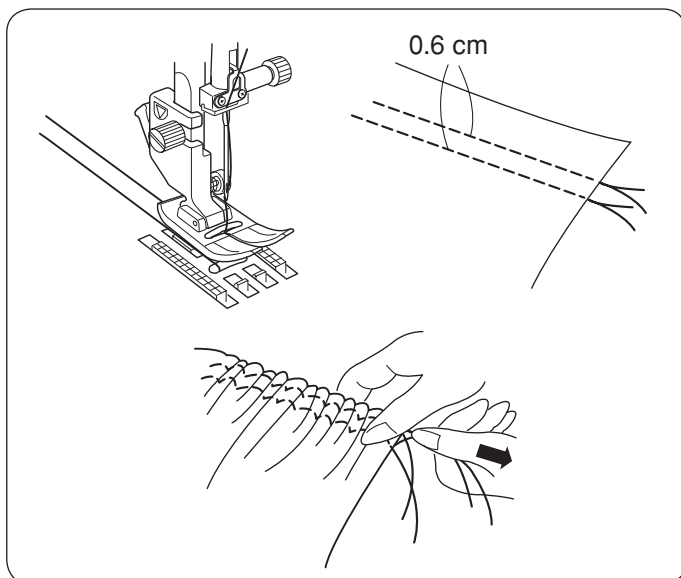
Przytnij krawędź ok. 0,6 cm (1/4") aby łatwiej wstawić zakładkę do stopki.

⑤ 0.6 cm (1/4")



Marszczenie Ustawienie maszyny

- ① Wzór ściegu: Tryb 1: 01
- ② Naprężenie nici: 1
- ③ Stopka dociskowa: Uniwersalna A
- ④ Docisk stopki: 5

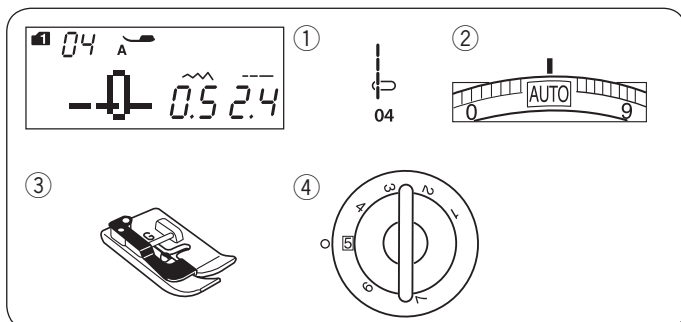


Poluzuj naprężenie nici do pozycji "1" i zwiększ długość ściegu do 5.0.

UWAGA:

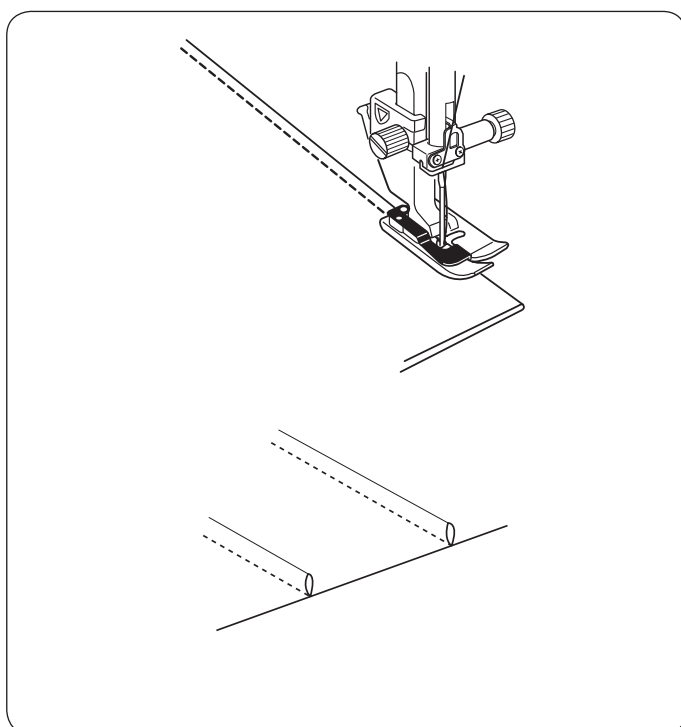
Przed rozpoczęciem szycia wyciągnij do tyłu ok 10 cm nici od igły.
Użyj przycinarki na pokrywie.

Wykonaj dwa rzędy ściegów prostych w odległości 0,6 cm od siebie. Zwiąż nici na początku.
Pociągnij na nici z drugiej strony aby równomiernie rozprowadzić zmarszczenia.
Zwiąż nici na końcu.



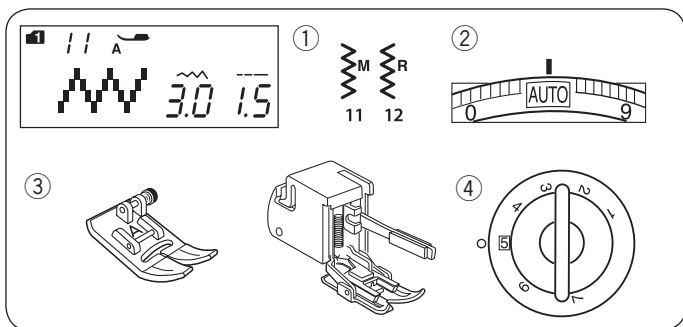
Szczypanki Ustawienie maszyny

- ① Wzór ściegu: Tryb 1: 04
- ② Naprężenie nici: AUTO
- ③ Stopka dociskowa: Do ściegu krytego G
- ④ Docisk stopki: 5



Złóż materiał spodnimi warstwami do siebie.
Włóż złożony materiał pod stopkę.
Wyrównaj krawędź zgięcia z prowadnicą na stopce i opuść stopkę.
Szyj prowadząc krawędź zgięcia po prowadnicy na stopce.

Otwórz materiał i zaprasuj zakładki.



Ścieg zygzak Ustawienie maszyny


- ① Wzór ściegowy: Tryb 1: 11, 12
- ② Naprężenie nici: AUTO
- ③ Stopka dociskowa Stopka uniwersalna A lub stopka z górnym transportem
- ④ Docisk stopki: 5

Zygzak to jeden z najbardziej uniwersalnych i wszechstronnych ściegów. Może służyć do obrębiania, cerowania, aplikacji a także jako ścieg dekoracyjny.

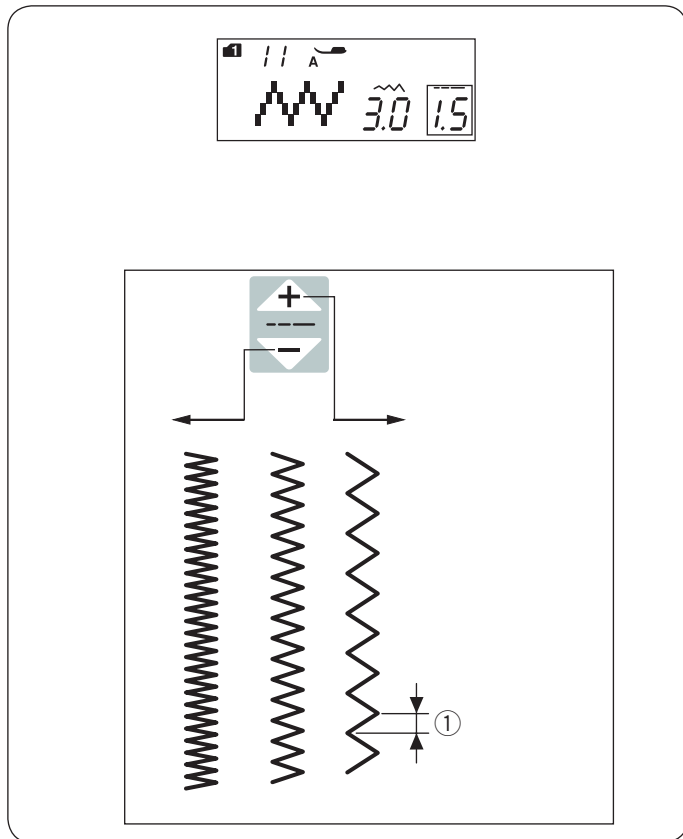
Regulowanie długości ściegu

Długość ściegu można regulować zgodnie z potrzebą za pomocą przycisków.

Wciśnij “” przycisk aby zwiększyć długość ściegu.


Wciśnij “” przycisk aby zmniejszyć długość ściegu.


- ① Długość ściegu.



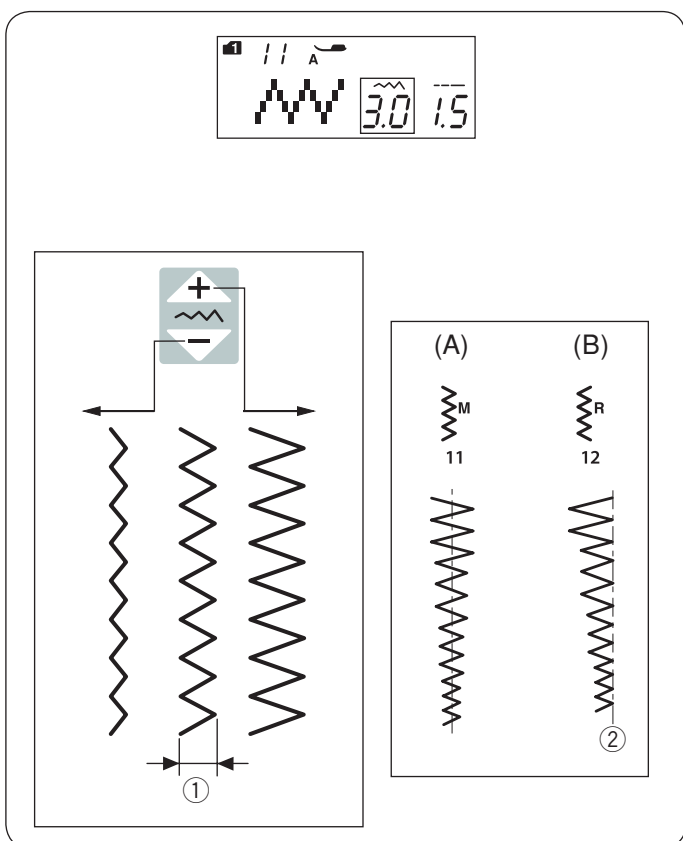
Regulowanie szerokości ściegu

Szerokość ściegu można regulować zgodnie z potrzebą za pomocą przycisków.

Wciśnij “” przycisk aby zwiększyć szerokość ściegu.

Wciśnij “” przycisk aby zmniejszyć szerokość ściegu.

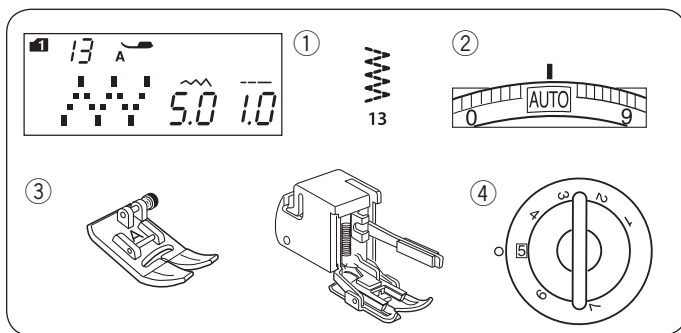
- ① Szerokość ściegu.



(A): Wzór ściegu o numerze 11 (tryb 1) ma ustawioną centralną pozycję igły, tak więc szerokość ściegu zmienia się symetrycznie.

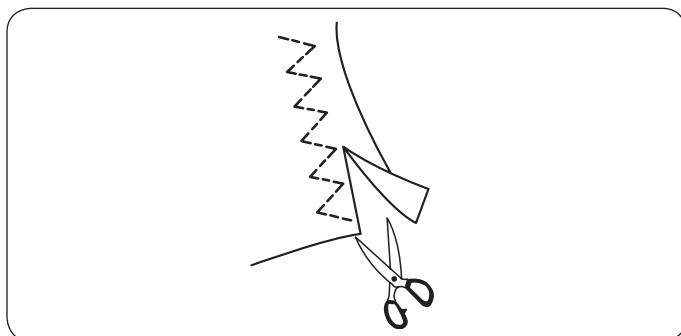
(B): Wzór ściegu o numerze 12 (tryb 1) ma igłę spozycjonowaną po prawej stronie, tak więc przy zmianie szerokości ściegu zmienia się lewa pozycja igły.

- ② Igła spozycjonowana po prawej stronie

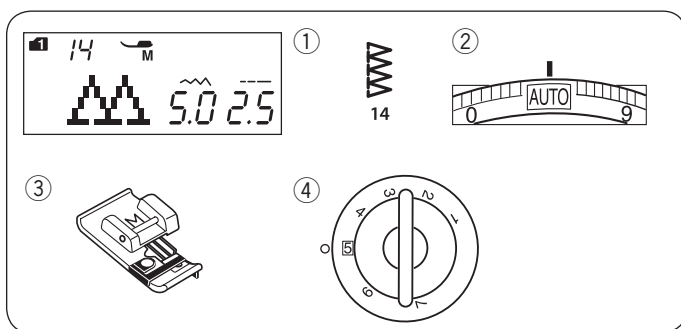


Ściąg trykotowy Ustawienia maszyny

- ① Wzór ściegu: Tryb 1: 13
- ② Naprężenie nici: AUTO
- ③ Stopka dociskowa: Stopka uniwersalna A lub z górnym transportem
- ④ Docisk stopki: 5

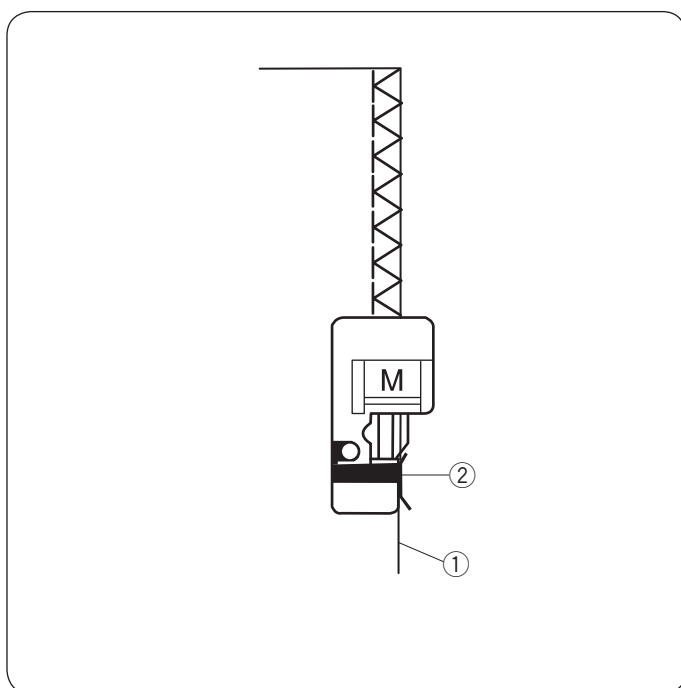


Ten ściąg jest używany do obrzucania krawędzi syntetyków oraz innych elastycznych materiałów z tendencją do marszczenia się. Szyj wzdłuż krawędzi materiału pozostawiając odpowiednio dużo tolerancji. Po szyciu przytnij tolerancję (nadmiar) przy samym ściegu. Uważaj by nie przyciąć szwów.



Ściąg overlokowy Ustawienia maszyny

- ① Wzór ściegu: Tryb 1: 14
- ② Naprężenie nici: AUTO
- ③ Stopka dociskowa: Stopka do ściegu overlokowego M
- ④ Docisk stopki: 5

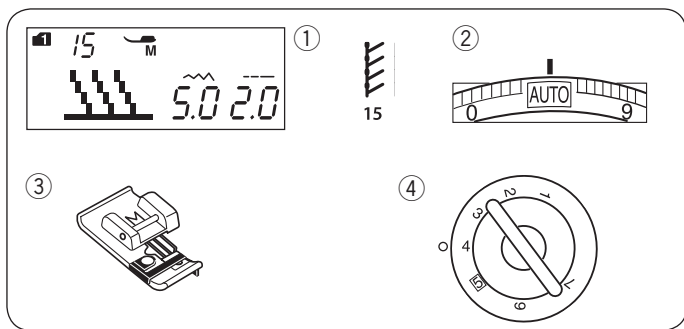


Ściąg ten może być użyty do równoczesnego szycia i obrzucania krawędzi materiału. Używaj tego ściegu jeśli nie musisz rozprasowywać szwu. Umieść krawędź materiału przy prowadniku na stopce i szyj.

- ① Krawędź materiału
- ② Prowadnik

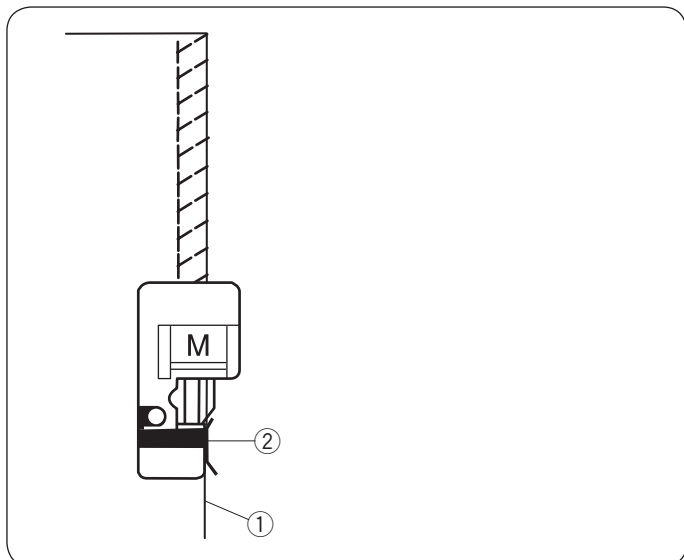
UWAGA:

Nie ma możliwości modyfikowania szerokości ściegu.



Ścieg dziany Ustawienia maszyny

- | | |
|---------------------|---------------------------------|
| ① Wzór ściegu: | Tryb 1: 15 |
| ② Napężenie nici: | AUTO |
| ③ Stopka dociskowa: | Stopka do ściegu owerlokowego M |
| ④ Docisk stopki: | 4 |



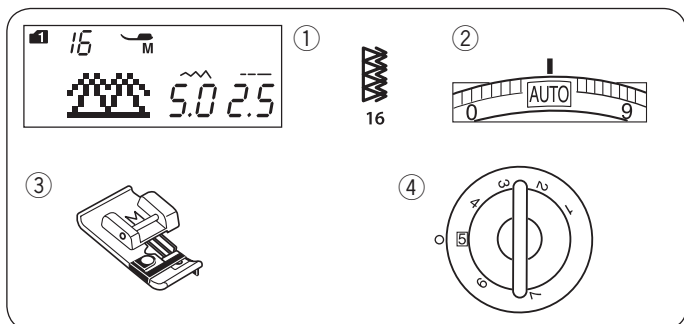
Ścieg ten polecany jest do materiałów syntetycznych i rozciągliwych, ponieważ jest jednocześnie wytrzymały i elastyczny.

Umieść krawędź materiału przy przewodniku na stopce i szyj.

- ① Krawędź materiału
- ② Prowadnik

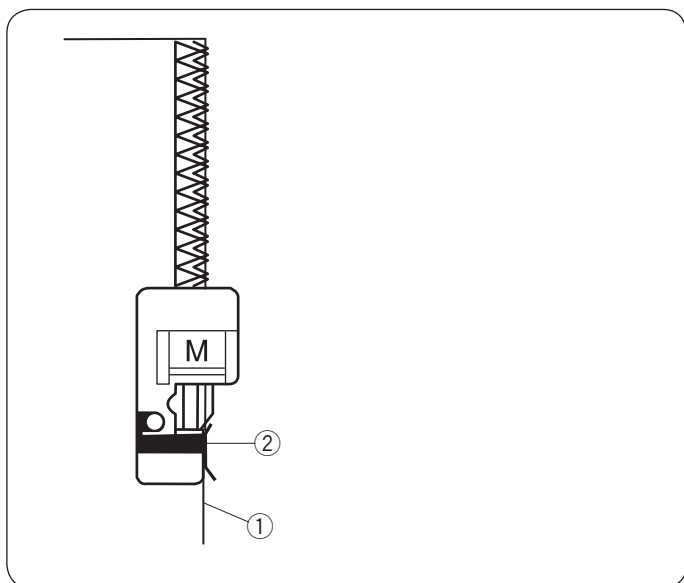
UWAGA:

Nie ma możliwości modyfikacji szerokości ściegu.



Podwójny ścieg owerlokowy Ustawienia maszyny

- | | |
|---------------------|---------------------|
| ① Wzór ściegu: | Tryb 1: 16 |
| ② Napężenie nici: | AUTO |
| ③ Stopka dociskowa: | Stopka owerlokowa M |
| ④ Docisk stopki: | 5 |



Ścieg który idealnie sprawdza się przy szyciu tych materiałów, które mają tendencję do mocnego strzępiania się jak płótno czy gabardyna.

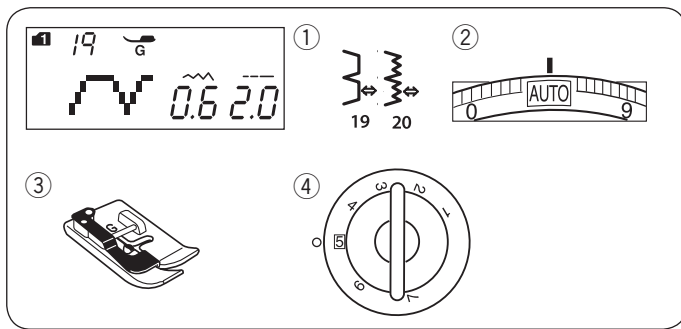
Wykonywane są jednocześnie dwa rzędy ściegu zygzakowego aby zapewnić dokładniejsze obrębianie.

Umieść krawędź materiału prze przewodniku stopki i szyj.

- ① Krawędź materiału
- ② Prowadnik

UWAGA:

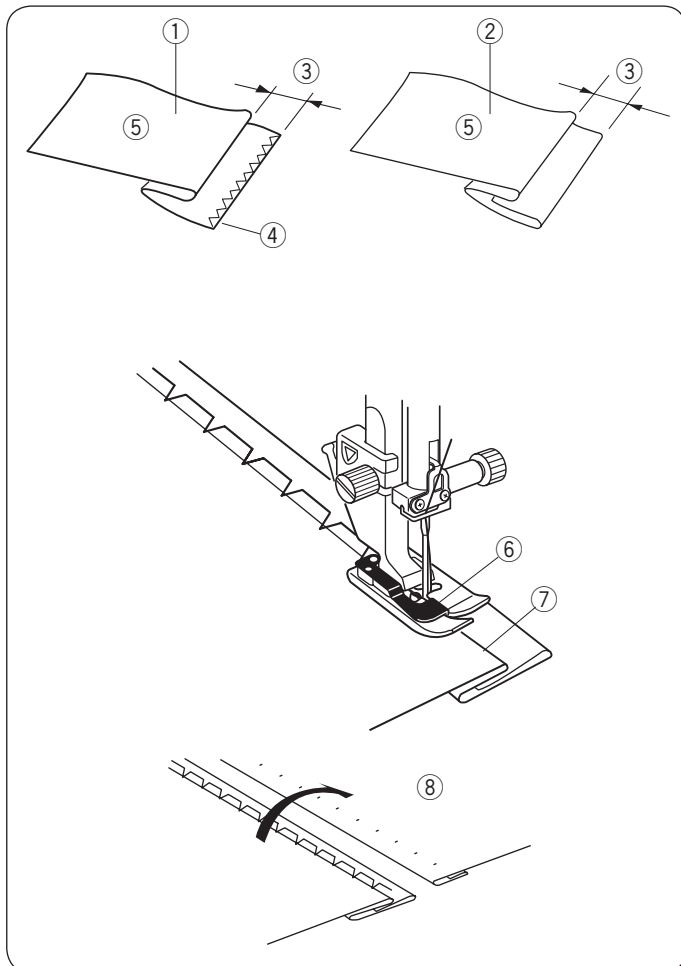
Nie ma możliwości modyfikacji szerokości ściegu.



Obrębienie kryte

Ustawienia maszyny

- ① Wzór ściegu: Tryb 1: 19, 20
- ② Naprężenie nici: AUTO
- ③ Stopka dociskowa: Stopka do ściegu krytego G
- ④ Docisk stopki: 5



Wybierz wzór ściegu 19 dla materiałów tkanych i wzór ściegu dla materiałów elastycznych.

Zwijanie materiału

Zwiń materiał w zakładkę jak pokazano na rysunku obok.

- ① Ciężki materiał
- ② Lekki i średni materiał
- ③ 0.4 - 0.7 cm (3/16"-1/4")
- ④ Obrębienie
- ⑤ Spodnia strona materiału

Szycie

Umieść materiał tak aby zakładka przechodziła po lewej stronie prowadnicy na stopce.

Opuść stopkę dociskową.

Wyreguluj pozycję igły, za pomocą przycisku regulującego szerokość ściegu, tak by igła przechodziła przez krawędź materiału po lewej stronie.

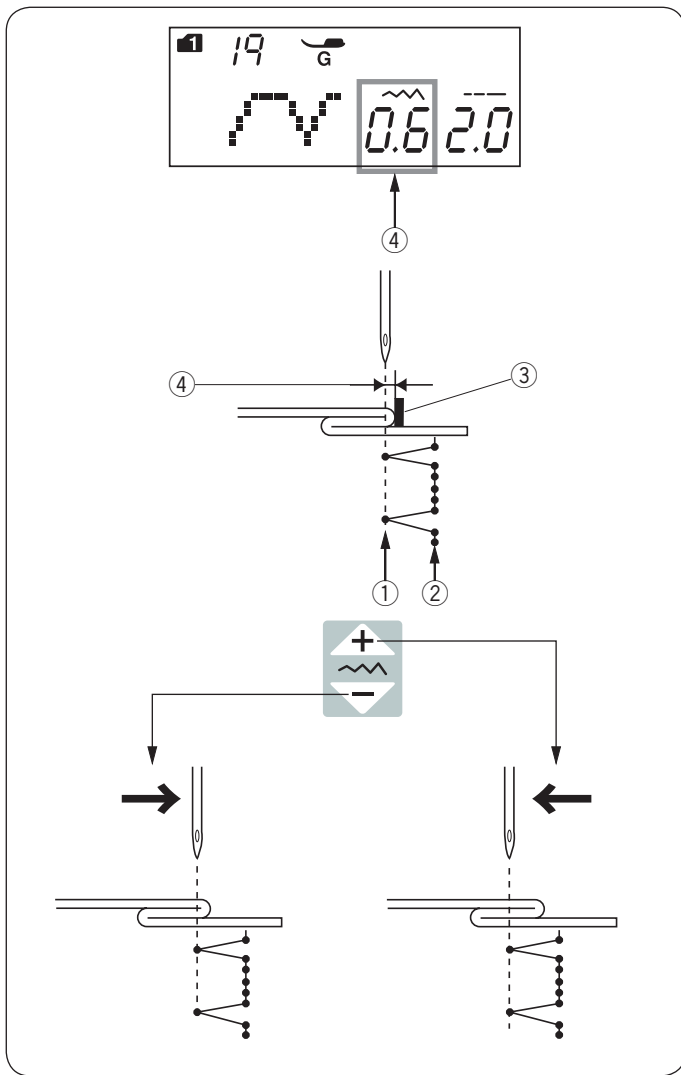
Szyj prowadząc zgięcie wzdłuż prowadnicy na stopce.

- ⑥ Prowadnica na stopce
- ⑦ Zgięcie

Otwórz materiał prawą stroną do góry.



Ściegi na prawej stronie materiału będą niemalże niewidoczne.

- ⑧ Prawa strona materiału



Zmiana pozycji igły

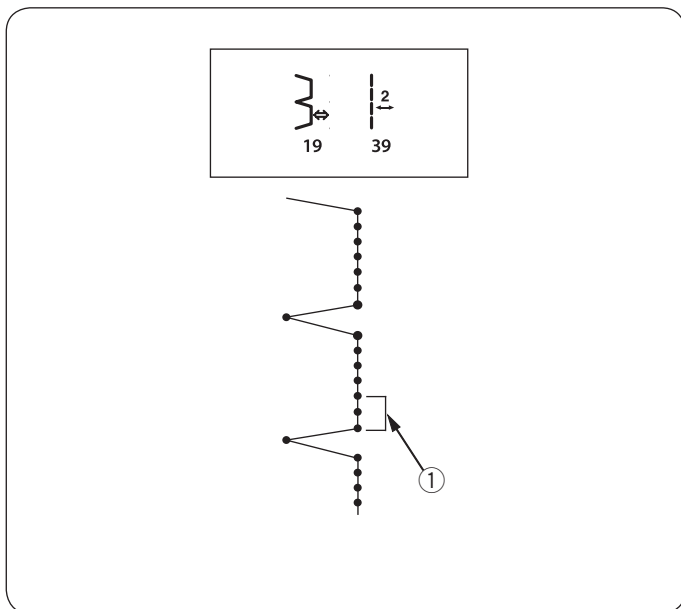
Naciśnij przycisk regulujący szerokość ściegu. Na ekranie pojawi się informacja o odległości (w milimetrach) między lewą pozycją igły a przewodnikiem ④.

Naciśnij “” aby przesunąć igłę w prawo. Naciśnij “” aby przesunąć igłę w lewo.

- ① Lewa pozycja igły
- ② Prawa pozycja igły
- ③ Prowadnik
- ④ Odległość pomiędzy lewą pozycją igły a przewodnicą

UWAGA:

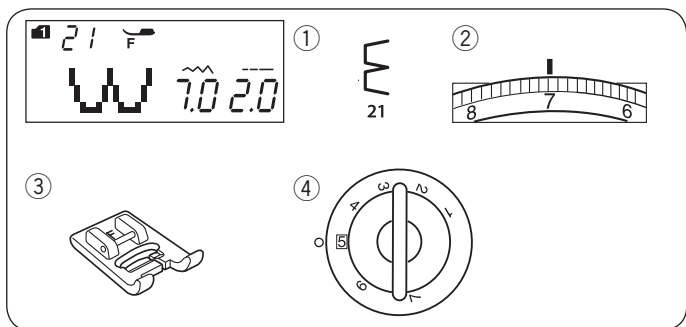
Szerokość ściegu dla wzorów 19 (tryb1) i 20 (tryb 1) nie może być zmieniana, można jednak zmienić pozycję igły.



Wydłużanie ściegów prostych ze wzorem ściegu nr 19

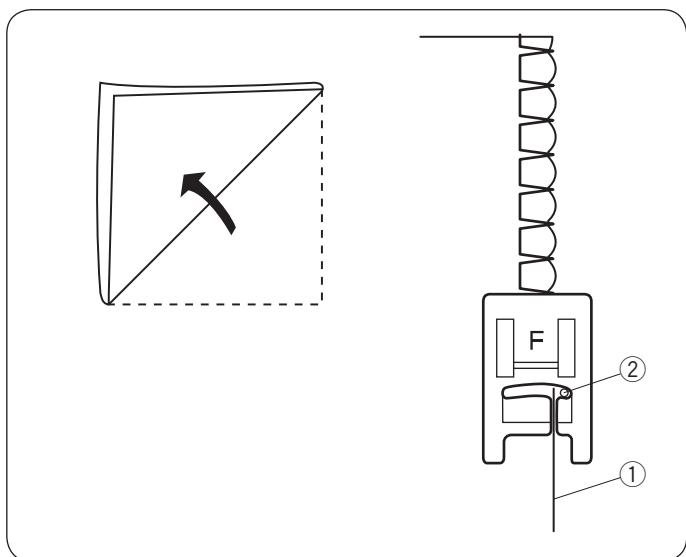
Zaprogramuj kombinację wzorów: 19 (tryb 1) i wzór 39 (tryb 2).

Do zakładki zostaną dodane dwa ściegi proste ① (patrz str. 75)



Ścieg muszelkowy Ustawienia maszyny

- | | |
|---------------------|------------------------|
| ① Wzór ściegu: | Tryb 1: 21 |
| ② Naprężenie nici: | 6-8 |
| ③ Stopka docsikowa: | Do ściegów ozdobnych F |
| ④ Docisk stopki: | 5 |

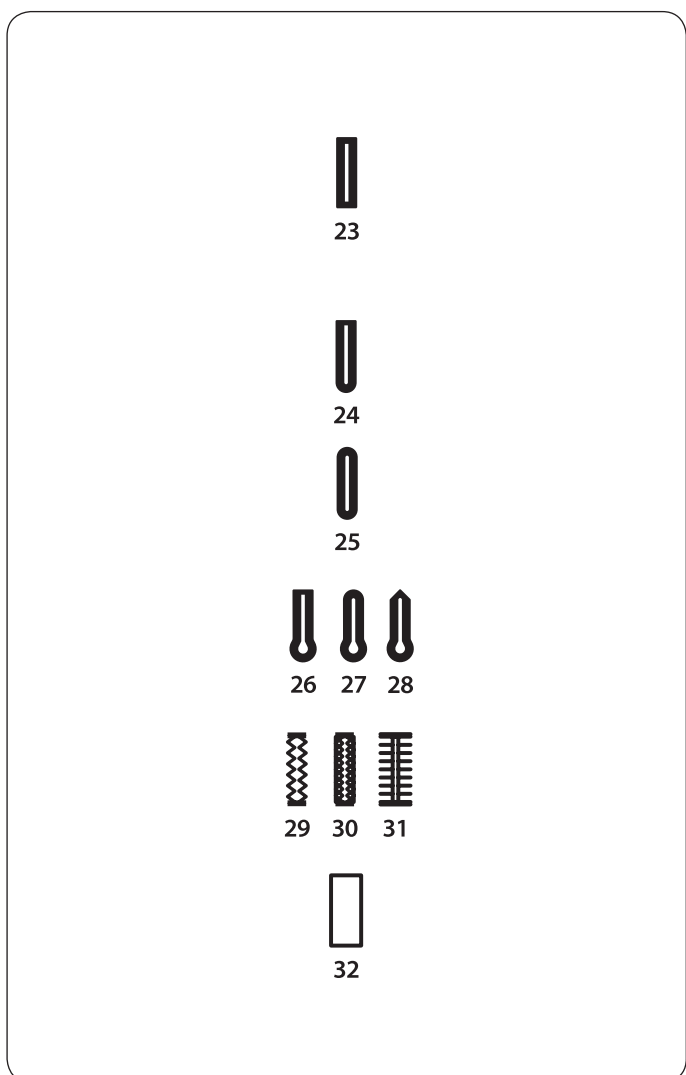


Użyj lekkiego materiału jak np. trykot. Zwiń materiał jak pokazano na rysunku obok, po czym przesyj zakładkę. Pozwól by igła przechodziła tak, by tworzyć krawędź w kształcie muszelki. Możliwe, że konieczne będzie zwiększenie naprężenia nici od igły.

- ① Zwinęta krawędź
- ② Prawa pozycja igły

Jeśli chcesz wykonać rzędy ściegów muszelkowych, rozstaw rzędy ściegów mniej więcej o 1,5 cm (5/8") od siebie.

Możesz także szyc ściegiem muszelkowym (w każdym kierunku) na dzianinie lub delikatnych tkaninach jedwabnych.



Obszywanie dziurek

Rodzaje dziurek

23 Dziurka prostokątna

Używa się jej najczęściej do średnich i ciężkich materiałów. Rozmiar dziurki jest ustalany automatycznie po wstawieniu guzika do stopki.

24 Dziurka zaokrąglona

Używa się jej najczęściej do lekkich oraz średnich materiałów, zwłaszcza do bluz i ubrań dziecięcych.

25 Dziurka do delikatnych materiałów

Tej zaokrąglonych po obu stronach dziurki używa się najczęściej do bardzo delikatnych materiałów jak np jedwab.

26-28 Dziurki w kształcie dziurki od klucza (odzieżowa)

Jest bardzo często używana do średnich i ciężkich materiałów. Jest również odpowiednia dla większych i grubszych guzików.

29-31 Dziurki elastyczne

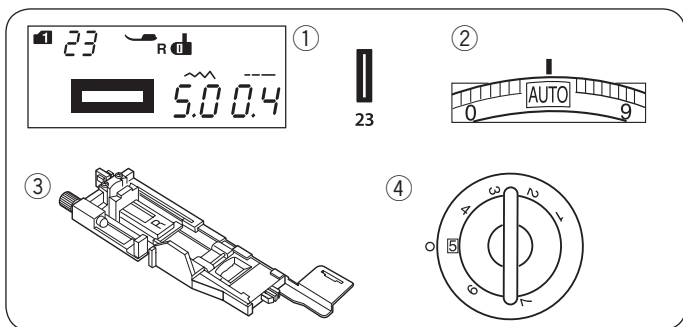
Dziurka ta jest odpowiednia do materiałów elastycznych. Może być również używana jako dziurka dekoracyjna.

32 Obwódka

Jest to wzór (szablon) dla ręcznie wykonywanych dziurek.

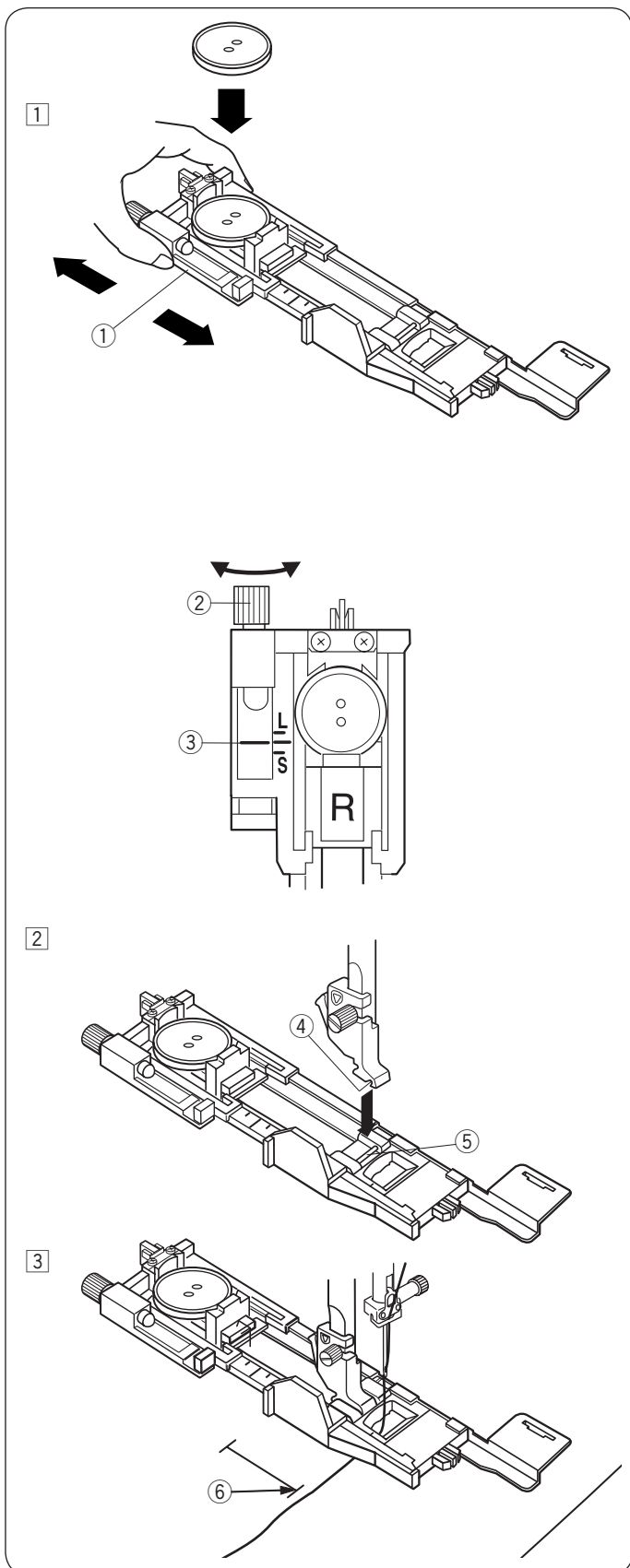
UWAGA:

Procedura szycia dla wzorów dziurek o numerach od 24 do 32 jest taka sama jak przy dziurce nr 23.



Dziurka prostokątna Ustawienia maszyny

- ① Wzór ściegu: TRYB 1: 23
- ② Naprężenie nici: AUTO
- ③ Stopka dociskowa: Do obszycia dziurek R
- ④ Docisk stopki: 5



Rozmiar dziurki jest ustalany automatycznie po umieszczeniu guzika w obwódce, znajdującej się z tyłu stopki R.

W obwódce na stopce mieszczą się guziki o średnicy od 1 cm do 2.5 cm. Po wybraniu dziurki, której rozmiar ustalany automatycznie na ekranie pojawia się komunikat o obniżeniu dźwigni do obrzucania dziurek.

UWAGA:

Czasami konieczna jest zmiana rozmiaru dziurki, aby dopasować rozmiar dziurki do specyficznego materiału lub nici. Wykonaj testową dziurkę na skrawku materiału, aby sprawdzić ustawienia.

Domyślna szerokość dziurki jest ustawiona dla zwykłych materiałów. Do materiałów elastycznych lub delikatnych użyj usztywniacza.

Szycie

① Wyciągnij obsadkę na guzik do tyłu i umieść na niej guzik.

- ① Obsadka guzika

UWAGA:

Wykonaj testową dziurkę aby sprawdzić jej długość. W razie potrzeby dokonaj korekt przy pomocy śruby przy stopce.

Aby zwiększyć długość dziurki – obracaj śrubą w kierunku wskazanym przez literę "L".

Aby zmniejszyć długość dziurki – obracaj śrubą w kierunku wskazanym literą "S".

- ② Śruba regulująca

- ③ Wskaźnik

② Naciśnij przycisk podnoszenia/opuszczania igły, aby podnieść igłę. Załóż stopkę do obrzucania dziurek R ustawiając bolec w rowku na uchwycie stopki.

Dla łatwiejszego zakładania stopki możesz podnieść uchwyt stopki nieco wyżej.

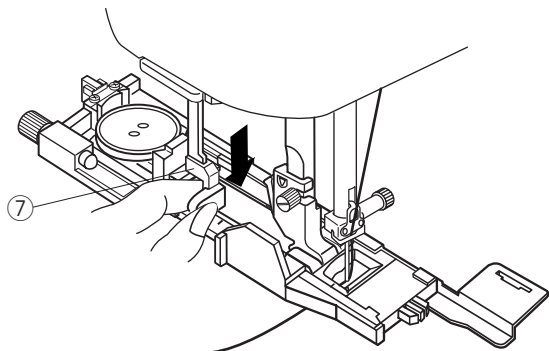
- ④ Wgłębienie

- ⑤ Bolec

③ Przeciągnij nić od igły pod stopką na lewą stronę. Zaznacz miejsce obszycia dziurki na materiale, po czym wsuń go pod stopkę. Opuść igłę w punkcie startowym szycia poprzez przekręcenie koła zamachowego.

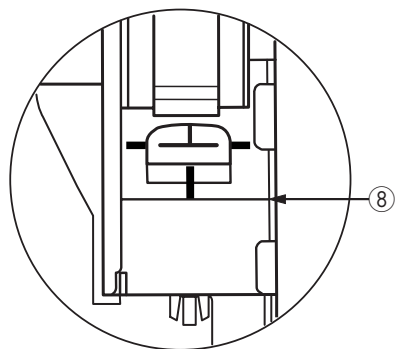
- ⑥ Punkt startowy

4



4 Opuść stopkę dociskową i pociągnij do oporu za dźwignię do obszywania dziurek

7 Dźwignia do obszywania dziurek



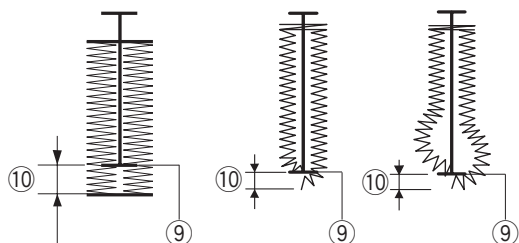
UWAGA:

Upewnij się że nie ma odstępu pomiędzy suwakiem a końcówką, w przeciwnym razie dziurka nie zostanie obszyta we właściwej pozycji.

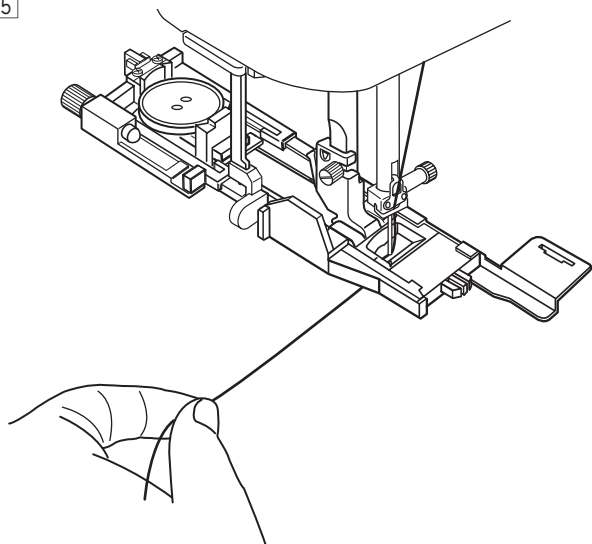
8 Brak odstępu

9 Punkt początkowy

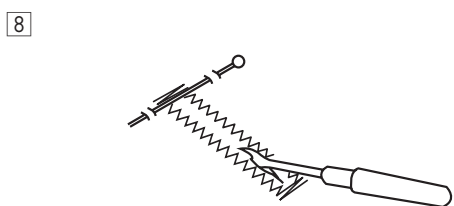
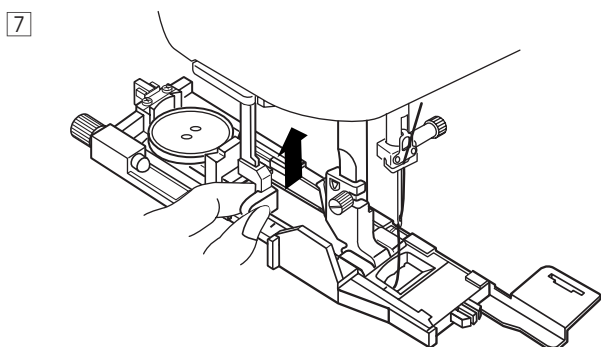
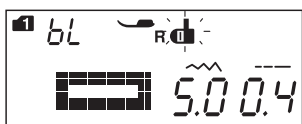
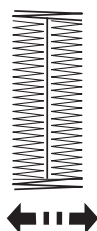
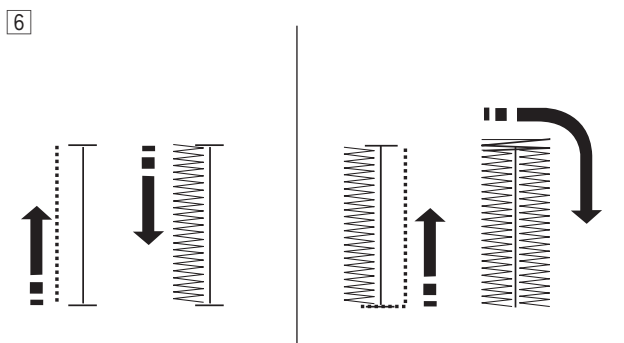
10 Odstęp



5



5 Rozpocznij szycie, pociągając delikatnie za nić od igły w lewo. Po wykonaniu kilku ściegów puść nić i kontynuuj szycie.



6 Maszyna będzie obszywać dziurkę automatycznie, według sekwencji pokazanej na rysunku obok. Po skończeniu obszywania maszyna zatrzyma się samoczynnie z podniesioną igłą.
Naciśnij przycisk obcinania nici, po czym zdejmij materiał.

UWAGA:

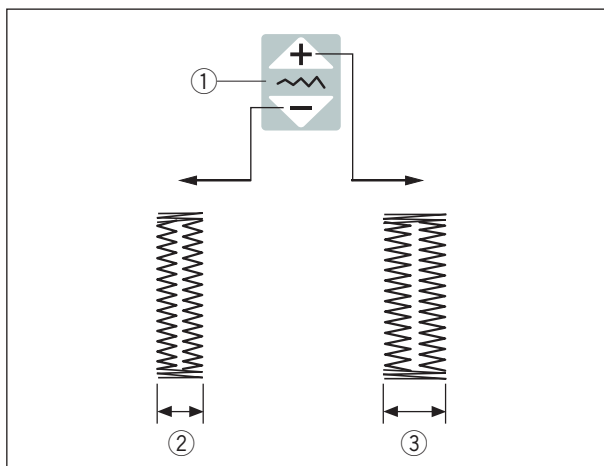
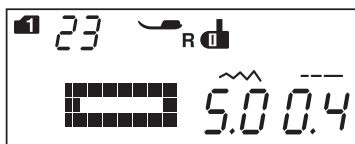
Jeśli rozpoczniesz pracę bez opuszczania dźwigni do obszywania dziurek, na ekranie pojawi się komunikat ostrzegawczy, a maszyna zatrzyma się po wykonaniu kilku ściegów.

7 Po obszyciu dziurki, popchnij dźwignię obszywania dziurek do góry do oporu.

8 Zdejmij materiał i umieść szpilkę zaraz pod fastrygą, po każdej stronie aby zapobiec przypadkowemu przecięciu ściegu. Zrób otwór rozpruwaczem.


UWAGA:


Aby wykonać mocniejszą dziurkę - wykonaj kolejną warstwę ściegów na warstwie dotychczasowej. Aby to zrobić, po skończeniu szycia po prostu naciśnij przycisk start/stop (nie podnoś wówczas stopki ani nie zmieniaj płytki ściegowej).



Ustawienia ręczne

Szerokość dziurki może być regulowana przyciskiem regulacji szerokości ściegu.

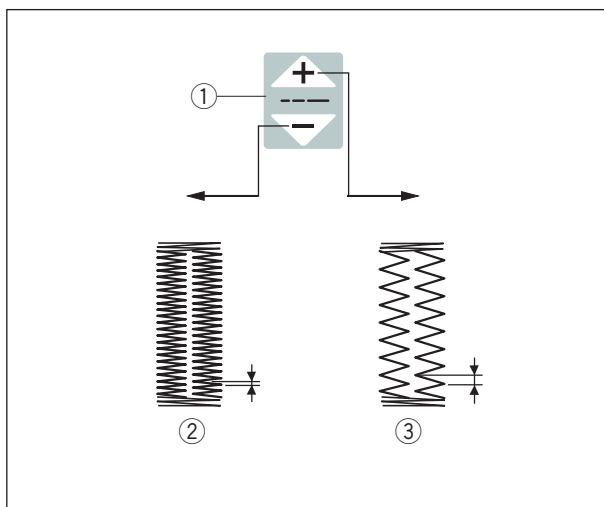
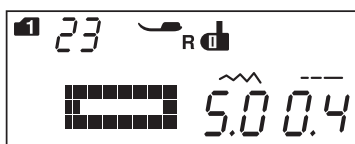
Naciśnij “” przycisk regulacji szerokości ściegu, aby zwiększyć szerokość dziurki.

Naciśnij “” przycisk regulacji szerokości ściegu, aby zmniejszyć szerokość dziurki.

- ① Przycisk regulacji szerokości ściegu
- ② Węższa dziurka
- ③ Szersza dziurka


UWAGA:


Szerokość dziurki może być regulowana od 2.6 do 9.0.



Regulowanie gęstości ściegów w dziurce

Szerokość dziurki może być regulowana przyciskiem regulacji długości ściegu.

Naciśnij “” przycisk regulacji długości ściegu, aby zmniejszyć gęstość ściegu.

Naciśnij “” przycisk regulacji długości ściegu, aby zwiększyć gęstość ściegu.

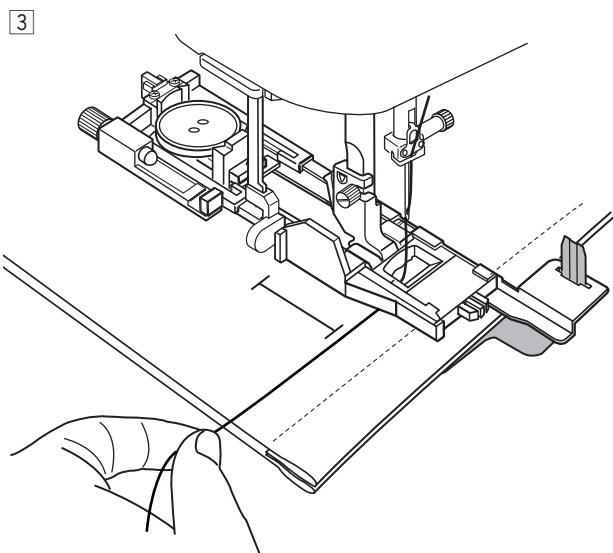
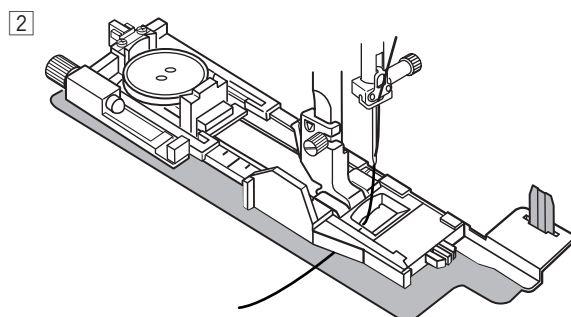
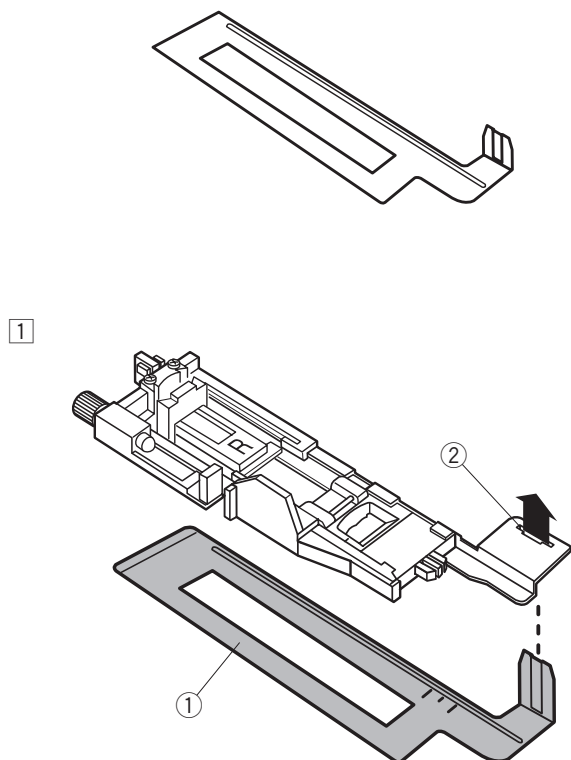
- ① Przycisk edycji
- ② Gęstsza dziurka
- ③ Rzadsza dziurka

UWAGA:

Gęstość ściegów może być regulowana od 0.2 do 1.0.

Używanie płytki stabilizującej

Używaj płytki stabilizującej szyjąc na materiałach rozciągliwych i niestabilnych, a także ponad szwem.



1 Umieść wypustkę płytki stabilizującej 1 w otworze stopki dociskowej.

1 Płytkę stabilizującą

2 Otwór

2 Umieść materiał w uchwycie na stopce. Zamontuj stopkę na maszynie.

Umieść materiał pomiędzy stopką a płytką stabilizującą.

Dwukrotnie wciśnij przycisk podnoszenia/opuszczania igły.

Wyjmij materiał w lewo aby wyciągnąć nici w lewo pomiędzy płytką a stopką.

3 Umieść materiał pomiędzy stopką a płytką.

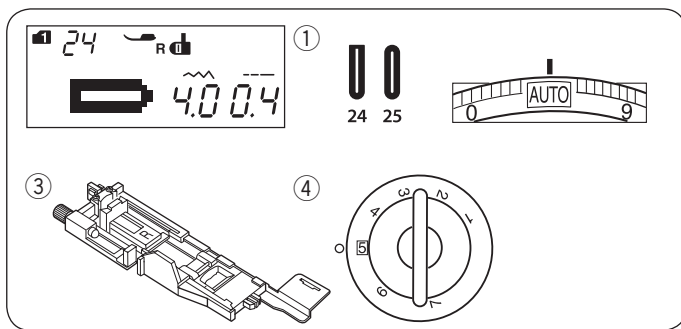
Opuść igłę przy pomocy koła zamachowego.

Opuść stopkę i dźwignię od obszywania dziurki.

Uruchom maszynę przytrzymując delikatnie nić po lewej stronie. Po wykonaniu kilku ściegów puść nić i kontynuuj szycie.

UWAGA:

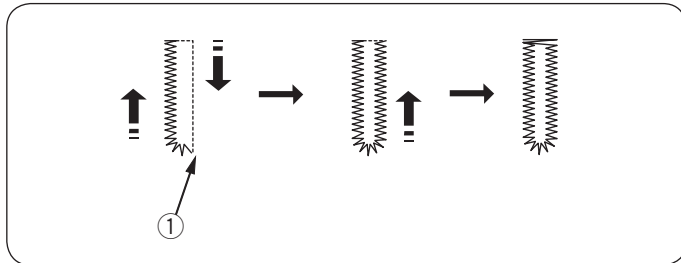
Procedura szycia jest dokładnie taka sama jak przy dziurce prostokątnej.



Dziurki zaokrąglone i dziurki do materiałów delikatnych

Ustawienie maszyny

- ① Wzór ściegu: TRYB 1: 24,25
- ② Naprężenie nici: AUTO
- ③ Stopka dociskowa: Do obszywania dziurek R
- ④ Docisk stopki: 5

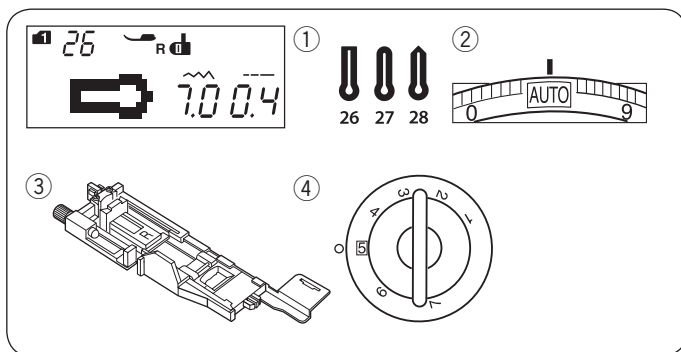


Procedura szycia jest taka sama, jak przy dziurce prostokątnej (patrz strony 44-46).
Maszyna wykona dziurkę w kolejności pokazanej na rysunku obok.

① Punkt początkowy

UWAGA:

Szerokość dziurki może być regulowana od 2.6 do 9.0.
Gęstość dziurki może być regulowana od 0.2 do 1.0.



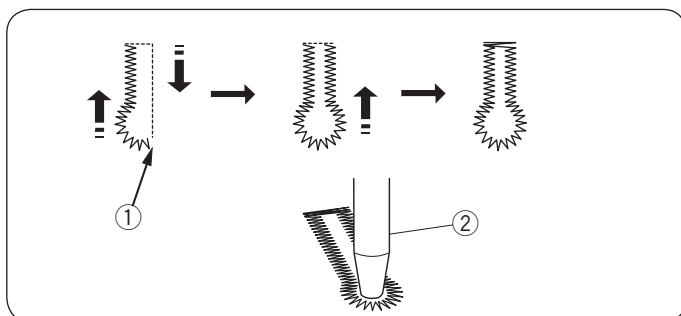
Dziurki odzieżowe

Ustawienia maszyny

- ① Wzór ściegu: TRYB 1: 26-28
- ② Naprężenie nici: AUTO
- ③ Stopka dociskowa: Do obszywania dziurek R
- ④ Docisk stopki: 5

UWAGA:

Dziurka 27 jest przeznaczona do grubych guzików i do średnich materiałów.
Dziurka 28 jest przeznaczona do grubych guzików i do ciężkich materiałów.



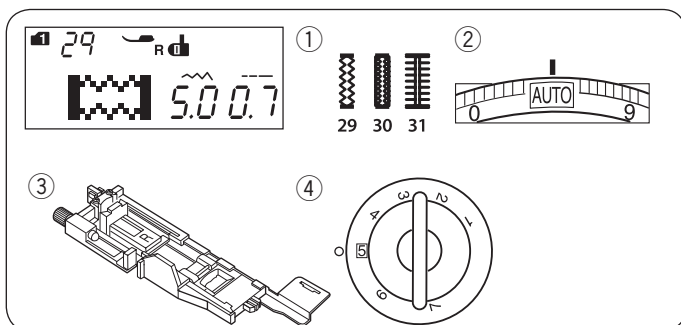
Procedura szycia jest taka sama, jak przy dziurce prostokątnej (patrz strony 44-46).
Maszyna wykona dziurkę w kolejności pokazanej na rysunku obok.

Użyj rozpruwacza aby otworzyć dziurkę.

- ① Punkt początkowy
- ② Rozpruwacz

UWAGA:

Szerokość dziurki może być regulowana od 5.6 do 9.0.
Gęstość ściegu może być regulowana od 0.2 do 1.0.



Dziurki elastyczne

Ustawienia maszyny

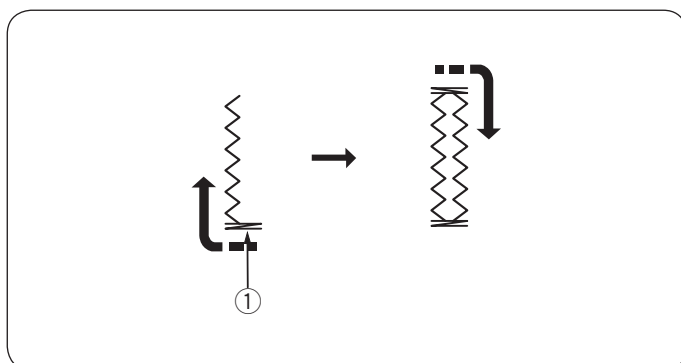
- ① Wzór ściegu: TRYB 1: 29-31
- ② Naprężenie nici: AUTO
- ③ Stopka dociskowa: Do obszywania dziurek R
- ④ Docisk stopki: 5

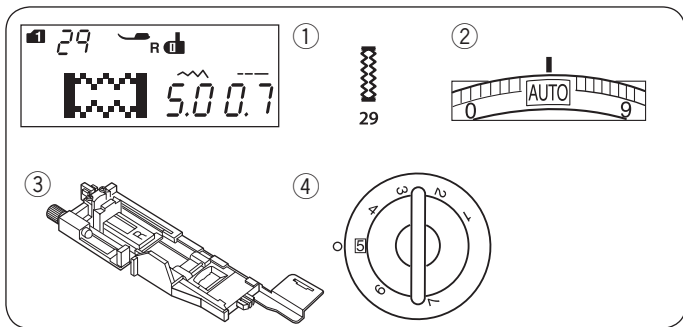
Procedura szycia jest taka sama, jak przy dziurce prostokątnej (patrz strony 44-46).
Maszyna wykona dziurkę w kolejności pokazanej na rysunku obok.

① Punkt początkowy

UWAGA:

Szerokość dziurki może być regulowana od 2.6 do 9.0.
Gęstość ściegu może być regulowana od 0.5 do 1.0 dla wzoru 29 (tryb 1), od 0.7 do 1.2 dla wzoru 30 (tryb 1) i od 0.5 do 2.5 dla wzoru 31 (tryb 1). Jeśli krawędzie dziurki nie są równe możesz wyregulować je pokrętkiem regulacji transportera (patrz strona 81).

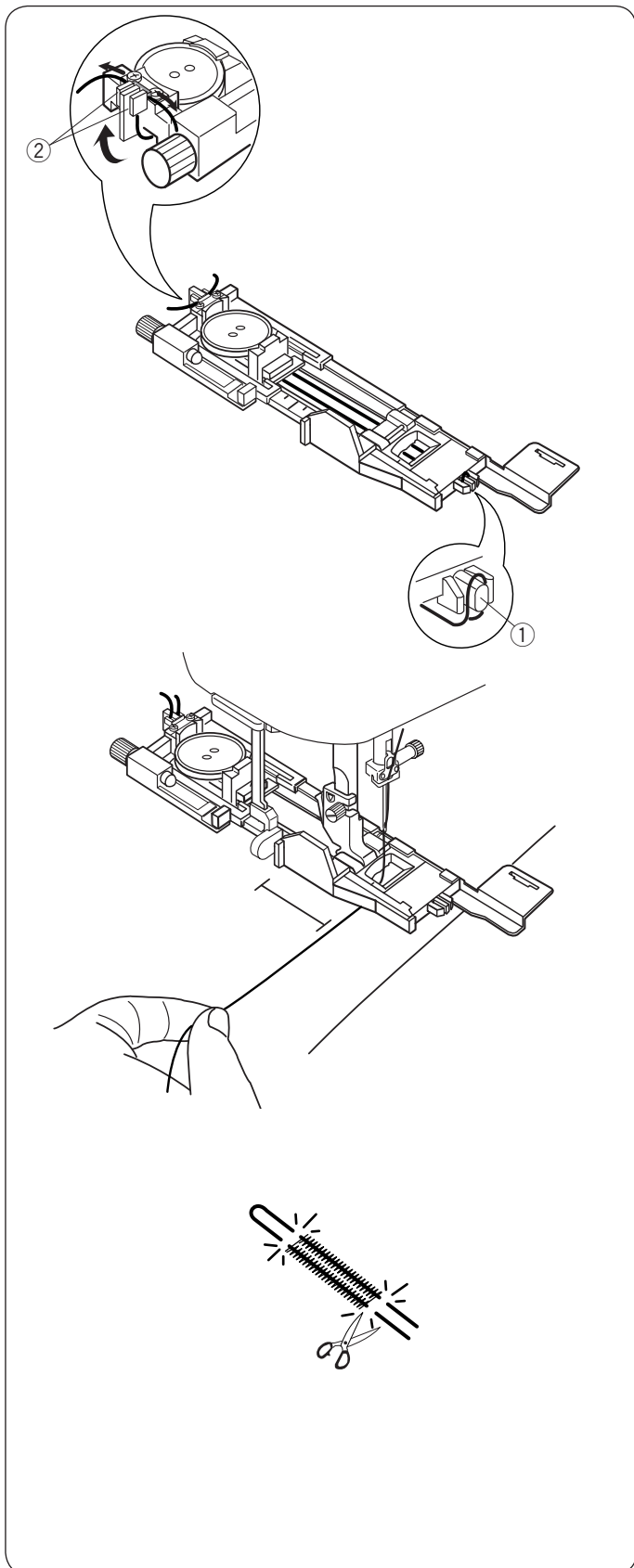




Obszywanie dziurki z kordu

Ustawienia maszyny

- ① Wzór ściegu: TRYB 1: 29
- ② Napężenie nici: AUTO
- ③ Stopka dociskowa: Do obszywania dziurek R
- ④ Docisk stopki: 5



Mając podniesioną stopkę do obszywania dziurek R, zahacz kord o bolec znajdujący się z tyłu stopki. Przeciągnij końce kordu do siebie pod stopką ku jej przodowi.

Zahacz kord o widełki znajdujący się z przodu stopki i zwiąż kord.

- ① Bolec
- ② Widełki

Aby obszyć dziurkę z kordu, użyj tej samej procedury jak przy dziurce prostokątnej.

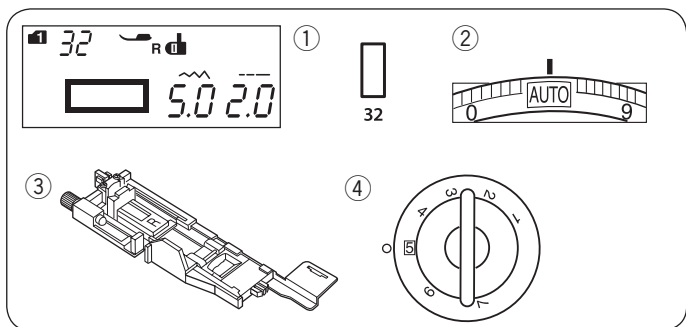
Obniż igłę do materiału w miejscu, gdzie chcesz zacząć obszywanie dziurki, po czym obniż stopkę i rozpocznij szycie.

Przytnij obie końcówki kordu.

Przytnij otwarcie dziurki , patrz strona 46.

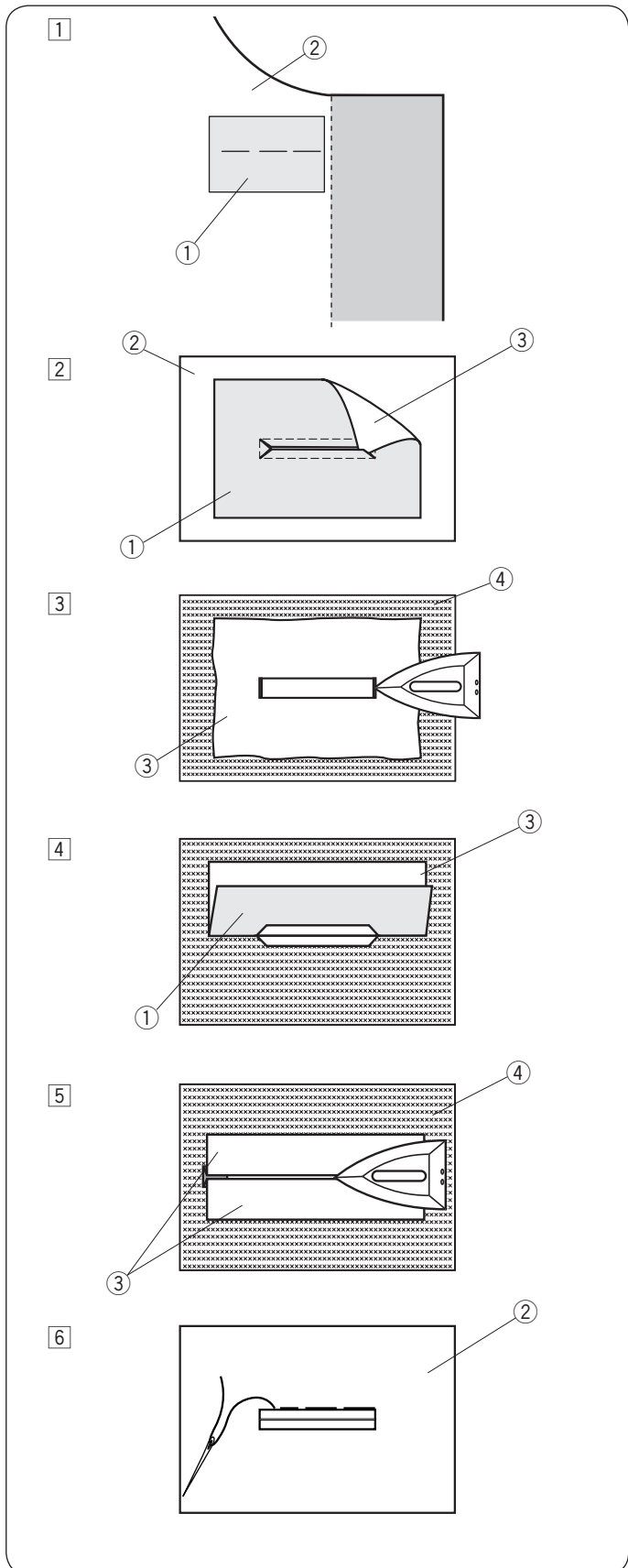
UWAGA:

Ustal szerokość ściegu odpowiednią dla grubości użytego kordu.



Dziurka na nakładce Ustawienia maszyny

- ① Wzór ściegu: TRYB 1: 32
- ② Naprężenie nici: AUTO
- ③ Stopka: Do obrzycywania dziurek R
- ④ Docisk stopki: 5



Dziurka jest obszywana fragmencie materiału lub na nakładce. Dziurka jest przeznaczona do grubszych materiałów i nie zaleca się wyszywania jej na materiałach lekkich lub cienkich, ponieważ może powodować m.in. zgrubienie odzieży w miejscu naszycia nakładki.

① Zszyj nakładkę z materiałem prawymi stronami do siebie.

- ① Lewa strona nakładki
- ② Wierzchnia strona materiału

② Wybierz wzór numer 32 (tryb 1).

Wyszyj wzór przez obie tkaniny jednocześnie.

Rozetnij otwór na guzik jak pokazano na rysunku obok, a następnie przeciągnij nakładkę przez otwór na drugą stronę.

- ① Lewa strona nakładki
- ② Wierzchnia strona materiału
- ③ Wierzchnia strona nakładki

③ Wyciągnij nakładkę tak daleko, żeby nie było widać jej lewej strony. Przepasuj oba rogi materiału.

- ③ Wierzchnia strona nakładki
- ④ Lewa strona materiału

④ Zegnij nakładkę w pół aby utworzyć otwór.

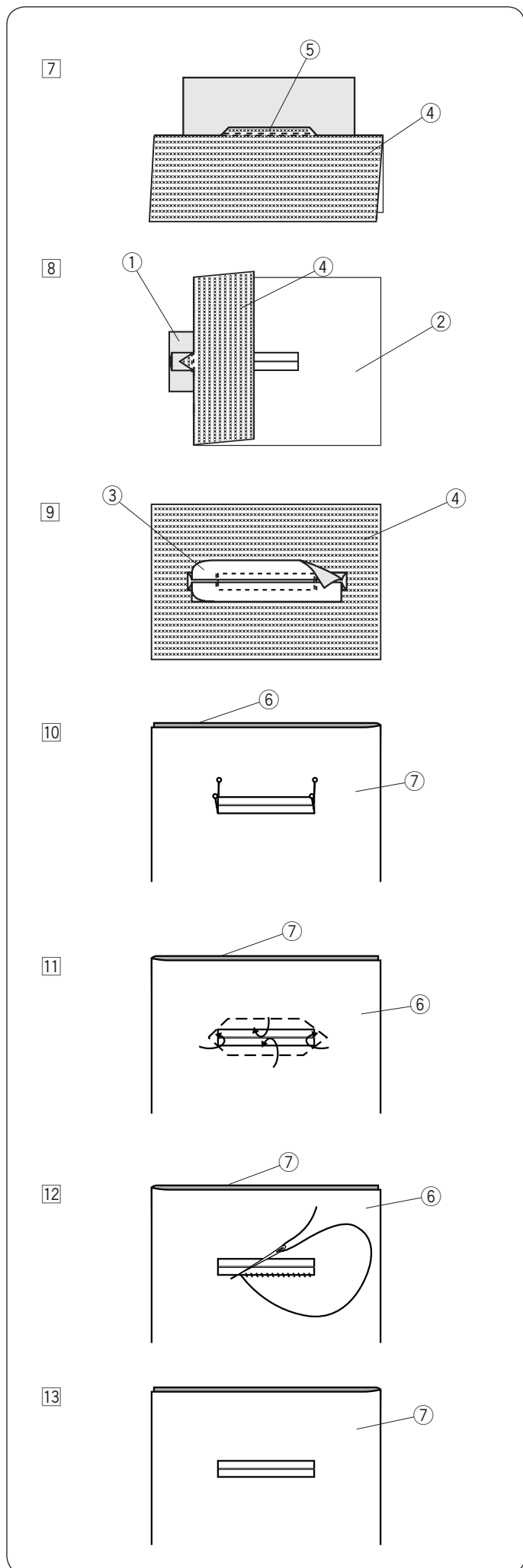
- ① Lewa strona nakładki
- ③ Wierzchnia strona nakładki

⑤ Przepasuj obie strony nakładki.

- ③ Wierzchnia strona nakładki
- ④ Lewa strona materiału

⑥ Ręcznie zaszij część nakładki, widoczną na wierzchniej stronie materiału.

- ② Wierzchnia strona materiału



7 Zegnij materiał wzdłuż rozcięcia i wykonaj dodatkowy ścieg wzmocniający aby zabezpieczyć kłapy łątki.

- ④ Lewa strona materiału
- ⑤ Dodatkowy ścieg wzmocniający

8 Zwiń końce materiału. Szyj trzykrotnie w przód i w tył po trójkątnym zakończeniu materiału

- ① Lewa strona nakładki
- ② Wierzchnia strona materiału
- ④ Lewa strona materiału

9 Nakładka powinna zostać przycięta ok. 1- 1.5 cm od otworu. Przycinając należy zaokrąglić narożniki (jak to pokazano na rysunku obok).

- ③ Wierzchnia strona nakładki
- ④ Lewa strona materiału

10 Obróć materiał na lewą stronę. Pinezkami zaznacz cztery rogi (jak to pokazano na rysunku obok)

- ⑥ Przód materiału
- ⑦ Materiał

11 Przewróć wszystkie warstwy i przetnij otwarcie dziurki na prawej stronie materiału 2. Cztery przybite szpilki wskazują teraz na narożniki dziurki na materiale. Zwiń brzegi nakładki.

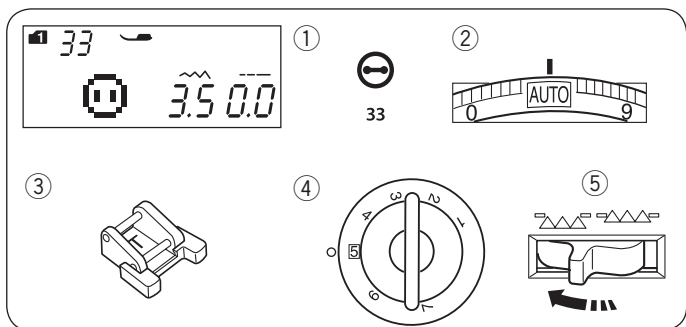
- ⑥ Przód materiału
- ⑦ Materiał

12 Ręcznie szuj wokół otwarcia (jak to pokazano na rysunku obok).

- ⑥ Przód materiału
- ⑦ Materiał

13 Ukończono obrzucanie dziurki na nakładce.

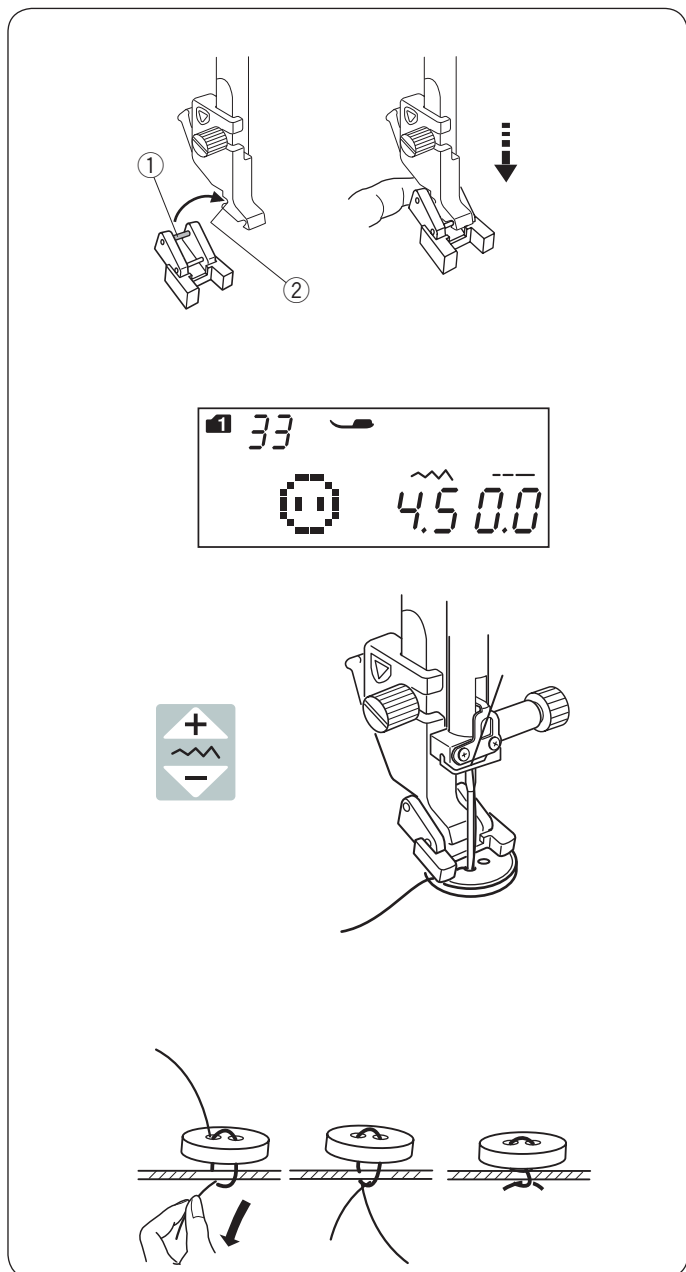
- ⑦ Materiał



Przyszywanie guzików

Ustawienia maszyny

- ① Wzór ściegu: TRYB 1: 33
- ② Naprężenie nici: AUTO
- ③ Stopka dociskowa: Do przyszywania guzików T
- ④ Docisk stopki: 5
- ⑤ Ząbki: Obniżone



Zakładanie stopki do przyszywania guzików T

Wstaw bolec z tyłu stopki do otworu na uchwycie stopki.

- ① Bolec z tyłu stopki
- ② Otwór na uchwycie stopki (z tyłu).

Delikatnie obniż pręt stopki, palcami trzymając stopkę w miejscu.

Szycie

Obniż ząbki.

Umieść guzik na materiale i przekręcając kołem obrotowym obniż igłę do lewego otworu w guziku. Obniż stopkę aby przytrzymać guzik w miejscu – wyrównaj kierunek guzika (aby otwory w nim były ustawione równo względem stopki).

Przy pomocy koła obrotowego, podnieś igłę tak, aby ta przeszła w prawo, w kierunku drugiego otworu w guziku.

Naciskaj przycisk regulujący szerokość ściegu tak, aby ustawić szerokość ściegu odpowiednią dla przyszywanego guzika (igła powinna wówczas przechodzić przez oba otwory w guziku).

Rozpocznij szycie. Maszyna zatrzyma się automatycznie.

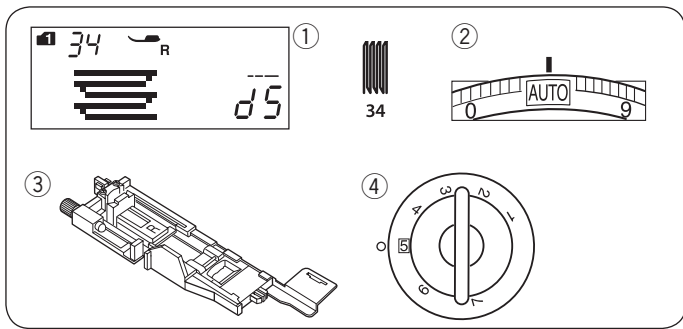
Zdejmij materiał z maszyny.

Pociągnij za nici od szpulki, aby przeciągnąć nici od igły na lewą stronę materiału.

Zwiąż nici.

UWAGA:

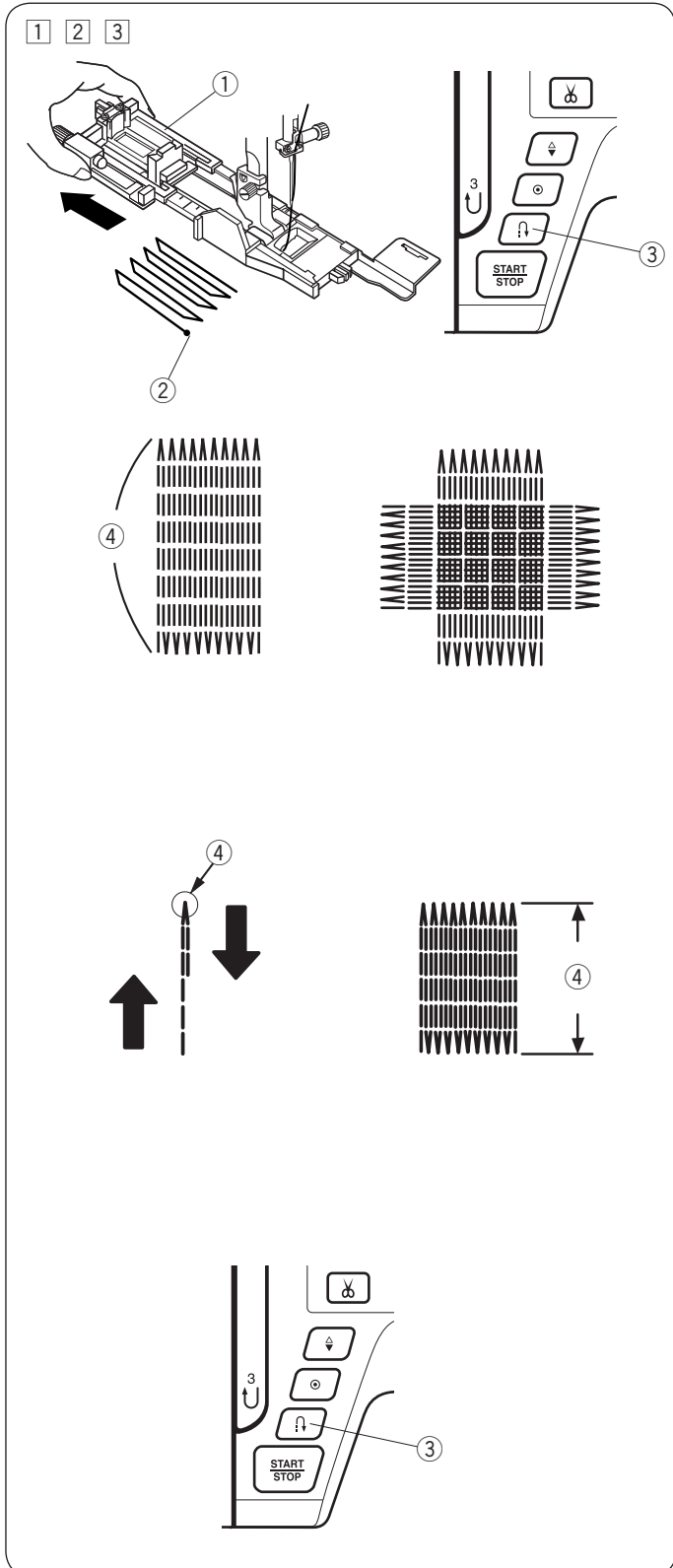
Nie używaj przycinarki do nici (inaczej, po przycięciu - nie będzie można ich już związać).



Cerowanie

Ustawienia maszyny

- ① Wzór ściegu: TRYB 1: 34
- ② Naprężenie nici: AUTO
- ③ Stopka dociskowa: Do obszywania dziurki R
- ④ Docisk stopki: 5



- ① Załóż stopkę do obszywania dziurek R i wysuń w niej z tyłu obsadkę na guzik. Umieść materiał pod stopką i obniż igłę do miejsca gdzie chcesz zacząć szyc. Następnie obniż stopkę.
 - ① Obsadka na guzik
 - ② Punkt początkowy
- ② Uruchom maszynę i zacznij szyc cerę o ustalonej długości, po czym naciśnij przycisk szycia wstecz. W ten sposób ustawisz długość cery.
 - ③ Przycisk szycia wstecz
 - ④ Wymagana długość
- ③ Uszyj kolejną warstwę cery na poprzednich szwach pod odpowiednim kątem.

UWAGA:

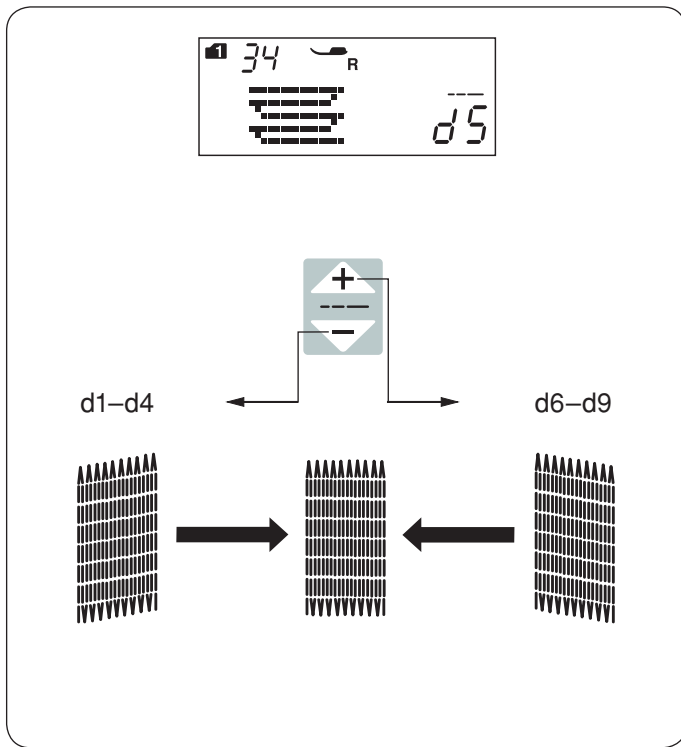
Maksymalna długość cery to 2 cm (3/4") a maksymalna szerokość to 0.9 cm (3/8").

Szycie cery o takich samych wymiarach

Aby wykonać kolejną cerę o tej samej wielkości po prostu uruchom maszynę ponownie. Aby wykonać kolejną cerę ale o innej wielkości, wciśnij przycisk pamięci (M).

Szycie krótszej cery


Wykonaj pierwszą linię cery o ustalonej długości, po czym zatrzymaj maszynę. Naciśnij przycisk szycia wstecz i rozpocznij szycie ponownie. Maszyna wykona resztę cery po czym zatrzyma się automatycznie.




Korygowanie równości cery

Równość cery może się zmieniać w zależności do warunków szycia - takich jak typ materiału, liczba warstw itp.

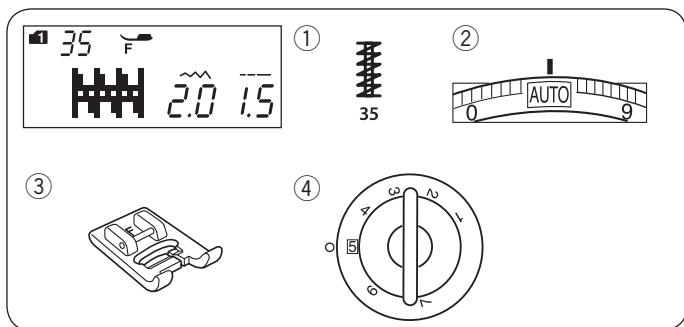
Możesz skorygować nierówne cery za pomocą przycisku regulującego długość ściegu.

Jeżeli lewy róg jest niżej niż prawa strona, naciskaj na  aby skorygować cerę.

Jeżeli prawy róg jest niżej niż lewa strona, naciskaj na  aby skorygować cerę.

UWAGA:

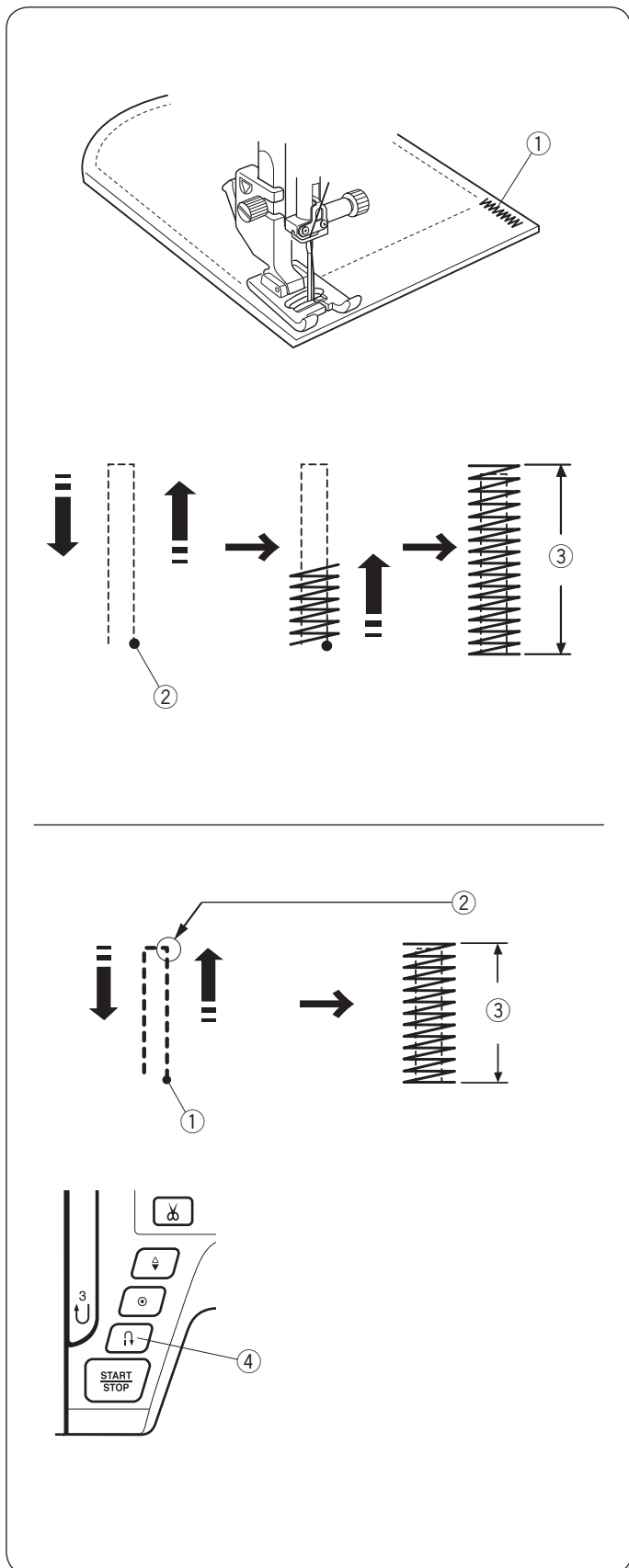
Równość cer może być regulowana dla wartości od „d1” do „d9” (ustawienie domyślne to „d5”).



Ryglowanie

Ustawienia maszyny

- ① Wzór ściegu: TRYB 1: 35
- ② Napężenie nici: AUTO
- ③ Stopka dociskowa: Do ściegów ozdobnych F
- ④ Docisk stopki: 5



Ryglowania używa się do wzmacniania tych materiałów, gdzie potrzebna jest duża wytrzymałość takich jak uchwyty plecaków czy pasków.

Szycie

Obniż igłę do punktu początkowego.
Obniż stopkę i szycj dopóki maszyna nie zatrzyma się automatycznie.

Maszyna wykona rygiel o długości 1,5 cm.

- ① Rygiel
- ② Punkt początkowy
- ③ 1.5 cm

Szycie krótszej fastrygi

Aby wykonać fastrygę krótszą niż 1,5 cm, najpierw po wykonaniu ściegu o wymaganej długości zatrzymaj maszynę, po czym naciśnij przycisk szycia wstecz. Tym samym została zdefiniowana długość fastrygi.

Kontynuuj szycie dopóki maszyna nie zatrzyma się automatycznie.

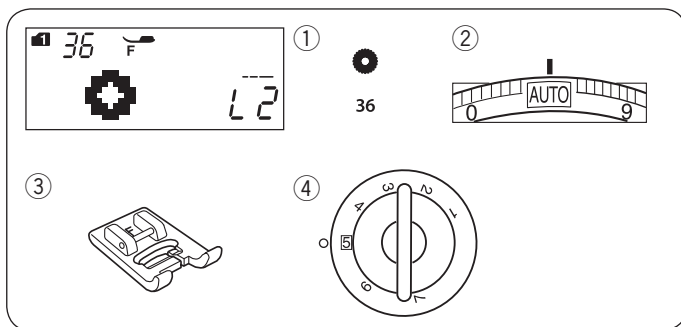
- ① Punkt początkowy
- ② Pożądana długość
- ③ Długość fastrygi
- ④ Przycisk szycia wstecz

Szycie takiej samej fastrygi

Aby wykonać fastrygę o tej samej długości po prostu zacznij szycj dopóki maszyna nie zatrzyma się automatycznie.

Szycie fastrygi o innej długości

Naciśnij przycisk pamięci (M) - aby zapamiętać nowy rozmiar fastrygi i szycj od początku.



Oczko

Ustawienia maszyny

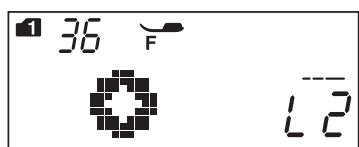
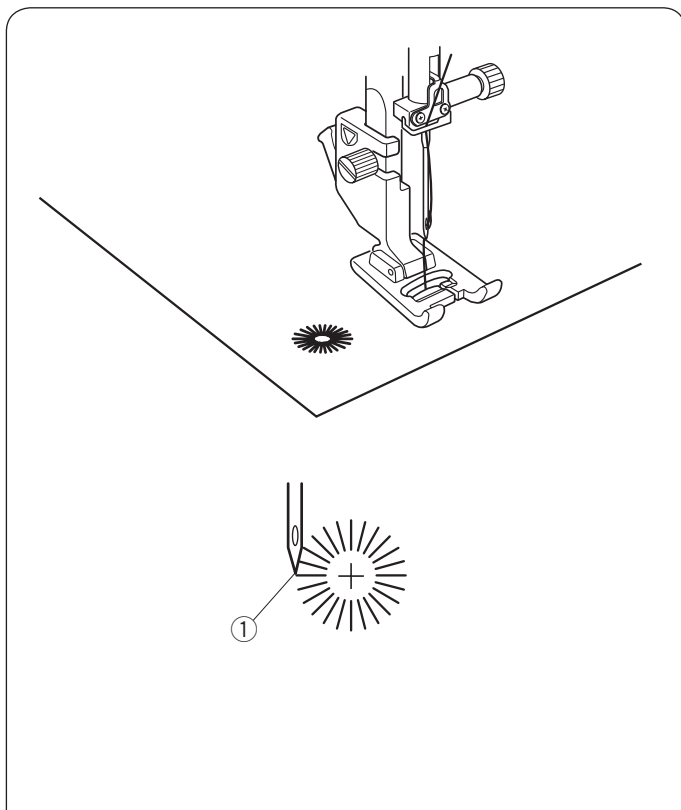
- ① Wzór ściegu: TRYB 1: 36
- ② Naprężenie nici: AUTO
- ③ Stopka dociskowa: Do ściegów ozdobnych F
- ④ Docisk stopki: 5

Oczka są stosowane np. do obrębiania otworów na paskach.

Szycie

Szyj dopóki maszyna nie zatrzyma się automatycznie. Otwórz oczko przy pomocy dziurkacza, lub specjalnych nożyczek.

- ① Punkt początkowy



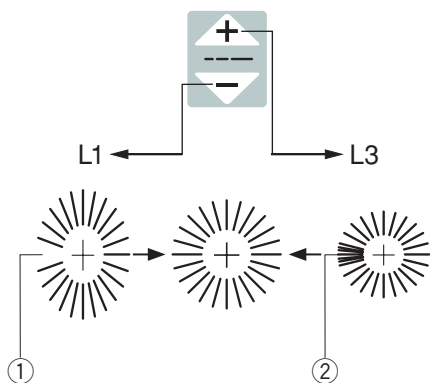
Regulowanie kształtu oczka

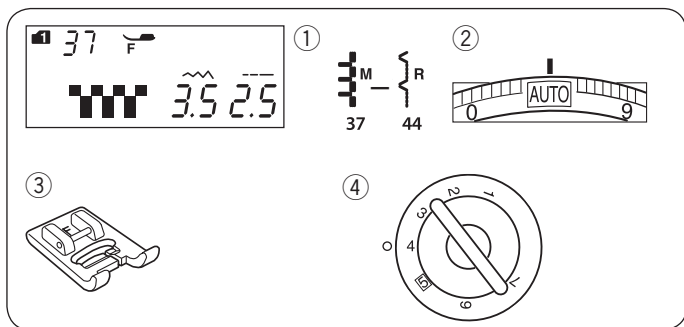
Jeżeli oczka są zbyt rozłożyste wciśnij przycisk regulujący długość szycia. Jeżeli oczka nachodzą na siebie wciśnij przycisk regulujący długość szycia.

- ① Oczka są zbyt rozłożyste
- ② Oczka nachodzą na siebie

UWAGA:

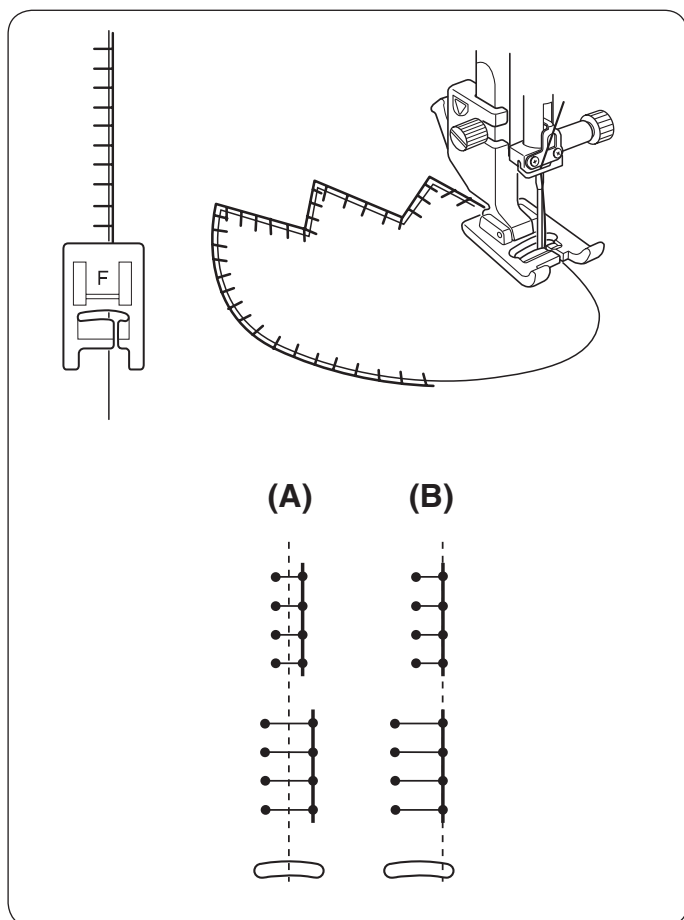
Kształt może być regulowany od wartości L1 do L3 (domyślna wartość to L2).





Aplikacja Ustawienia maszyny

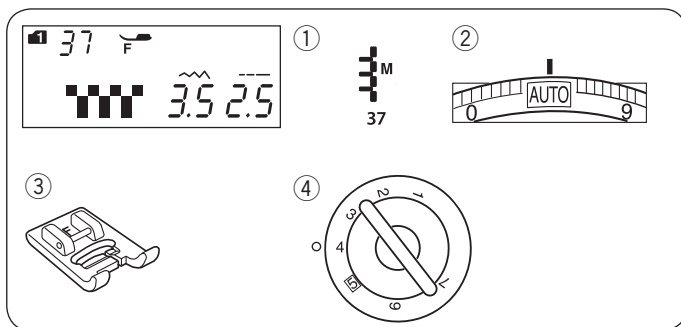
- ① Wzór ściegu: TRYB 1: 37-44
- ② Naprężenie nici: AUTO
- ③ Stopka dociskowa: Do ściegów ozdobnych F
- ④ Docisk stopki: 4



Umieść aplikację na materiale i sfastryguj ją w danym miejscu, używając przy tym podkładki, która pozwala na utrzymanie aplikacji w miejscu.

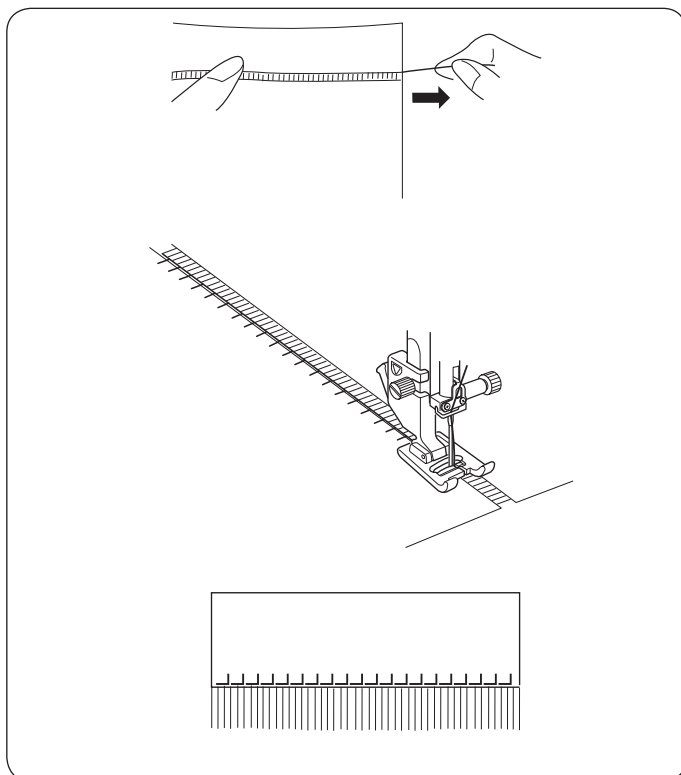
Prowadź materiał aplikacji tak, aby igła poruszając się w prawo, przechodziła przez krawędź aplikacji.

- (A): Wzory ściegów o numerach 37, 38 i 42 (tryb 1) mają centralnie ustawioną igłę. Szerokość ściegu zmienia się w nich symetrycznie.
- (B): Wzory ściegów 39, 40, 41, 43 i 44 (tryb 1) mają ustawioną prawą pozycję igły. Gdy zmienisz szerokość ściegu, zmieni się także lewa pozycja igły.



Frędzle Ustawienia maszyny

- ① Wzór ściegu: TRYB 1: 37
- ② Naprężenie nici: AUTO
- ③ Stopka dociskowa: Do ściegów ozdobnych F
- ④ Docisk stopki: 4

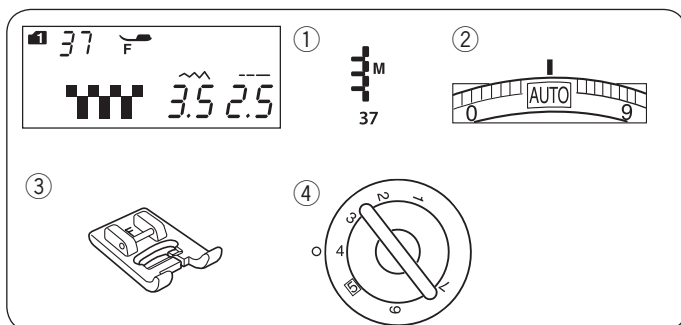


Dzięki frędzłom można oryginalnie wykończyć materiały jak płótno, szal lub inną tkaninę, z której można łatwo wyciągać włókna.

Delikatnie przetnij materiał, tak by następnie wyjąć jedno włókno tkaniny - będzie to miejsce, gdzie frędzle będą się zaczynać.

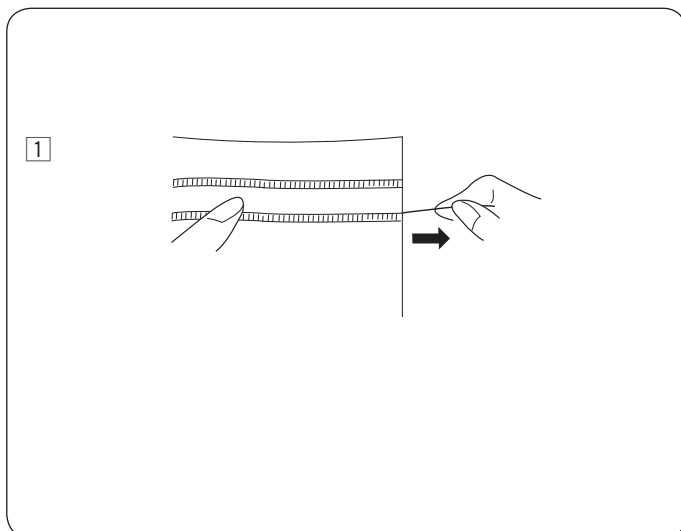
Obszyj lewą stronę materiału tak, aby ściegi po prawej stronie znalazły się na wolnej przestrzeni - dzięki temu uformujesz frędzle.

Zdejmij nadmiar nici po prawej stronie i utwórz frędzle.



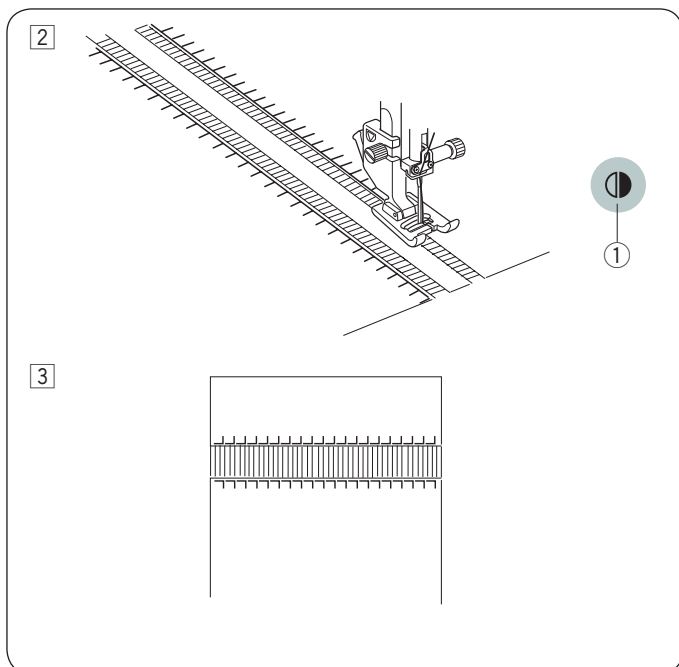
Mereżka Ustawienia maszyny

- ① Wzór ściegu: TRYB 1: 37
- ② Naprężenie nici: AUTO
- ③ Stopka dociskowa: Do ściegów ozdobnych F
- ④ Docisk stopki: 4



Mereżka jest jedną z metod formowania frędzli. Wybierz mocny tkany materiał, z którego łatwo można wyjmować pojedyncze włókna (jak np. len).

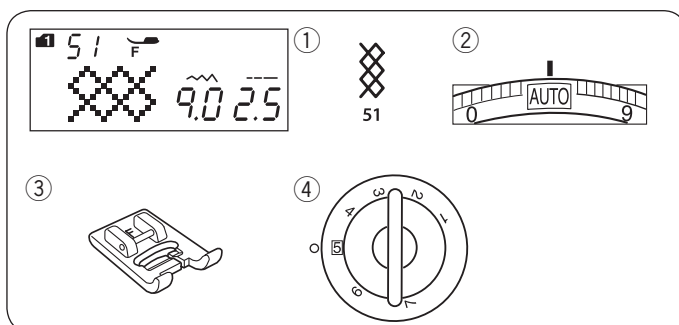
- ① Delikatnie przytnij materiał. Ustal szerokość mereżki, po czym wyjmij po jednym włóknie z końców materiału.



② Szij lewą stroną, prowadząc materiał tak, by ściegi po prawej stronie znalazły się w próżni. Po skończeniu lewej strony, naciśnij przycisk lustrzanego odbicia (1). Szij pozostałą część.
(Szycie lustrzanego odbicia – patrz strona 71).


① Przycisk lustrzanego odbicia

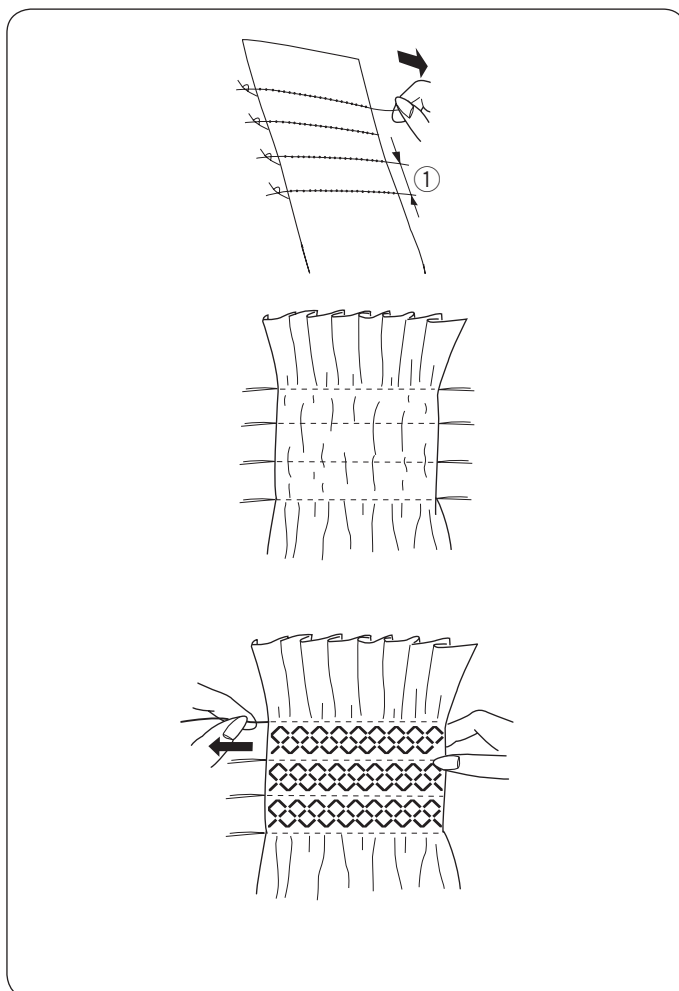
③ Zdejmij włókna znajdujące się pomiędzy ściegami



Marszczenie Ustawienia maszyny

① Wzór ścieg TRYB 1: 51
② Naprężenie nici: AUTO
③ Stopka dociskowa: Do ściegów ozdobnych F
④ Docisk stopki: 5

* Ściegi  (tryb 1) również mogą być użyte.



Wybierz lekki materiał jak batyst czy kraciasta bawełna. Przytnij materiał trzykrotnie szerszy niż projektowana szerokość.

Szuj rzędy ściegów w odległości o 1 cm od siebie, w poprzek obszaru, który ma być pomarszczony. Długość ściegu powinna być ustawiona na "5.0", a naprężenie nici na "1".

① 1 cm (3/8")

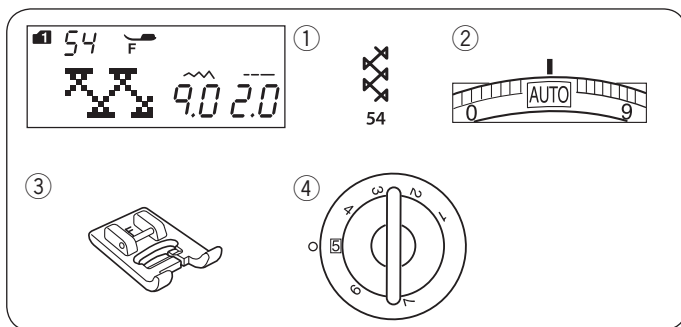
Zwiąż nici wzdłuż jednej krawędzi. Pociągnij za nici z drugiej strony, aby równomiernie rozprowadzić zmarszczki.

UWAGA:

Przed rozpoczęciem szycia, wyciągnij do tyłu ok. 10 cm nici od szpulki.
Użyj przycinarki na pokrywie maszyny.




Wybierz ścieg marszczący, po czym przywróć naprężenie nici do pozycji AUTO.

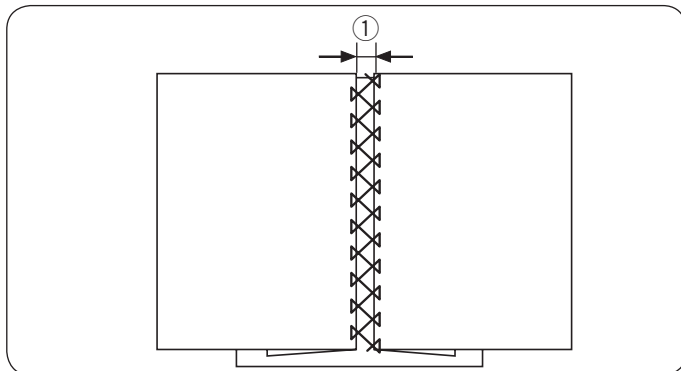
Wykonaj ściegi marszczące pomiędzy nagromadzonymi rzędami. Zdejmij ściegi proste znajdujące się pomiędzy nagromadzonymi rzędami



Wiązanka Ustawienia maszyny

- ① Wzór ściegu: TRYB 1: 54
- ② Naprężenie nici: AUTO
- ③ Stopka dociskowa: Do ściegów ozdobnych F
- ④ Docisk stopki: 5

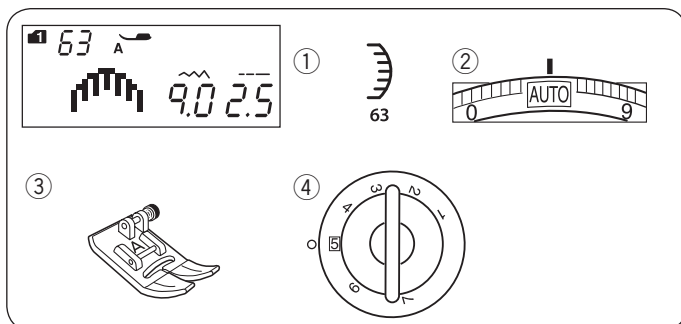
Wzory ściegów   (tryb1)  (tryb 2) również mogą być użyte.



Użyj tego ściegu aby połączyć dwa kawałki materiału. Zwiń krawędzie materiału na około 1,5 cm i przeprasuj. Zepnij krawędzie z papierem pozostawiając między krawędziami odstęp 0,5 cm.


① 0.5 cm

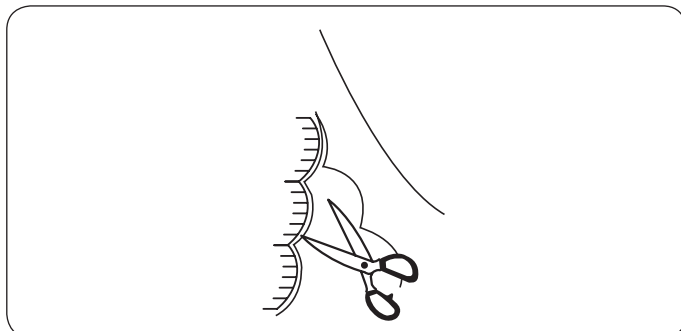
Szyj powoli, prowadząc materiał, tak aby igła "łapała" zwinięty fragment po obu stronach. Po skończeniu szycia, zdejmij papier.



Obrębek Ustawienia maszyny

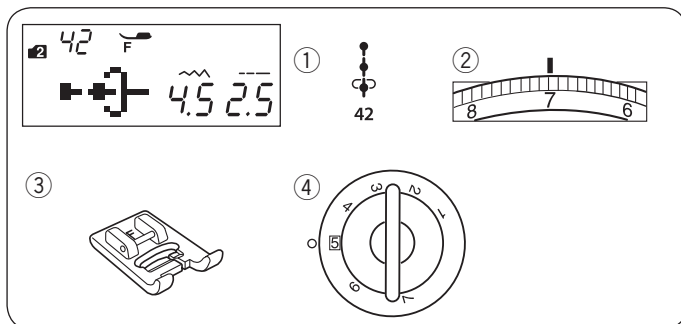
- ① Wzór ściegów: TRYB 1: 63
- ② Naprężenie nici: AUTO
- ③ Stopka dociskowa: Uniwersalna A
- ④ Docisk stopki: 5

* Wzór ściegu  (tryb 1) również może być użyty.



Szyj ściegi ok. 1 cm wewnątrz krawędzi materiału.

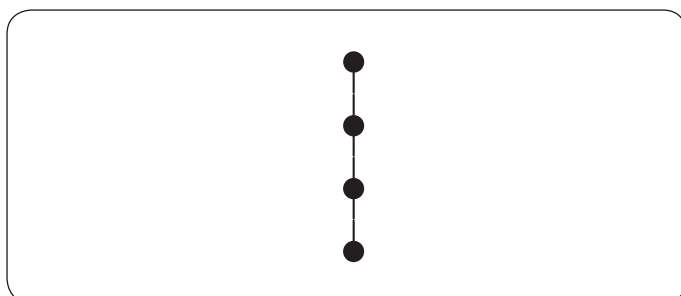
Przytnij materiał zostawiając pewną tolerancję. Uważaj aby nie naruszyć ściegów.

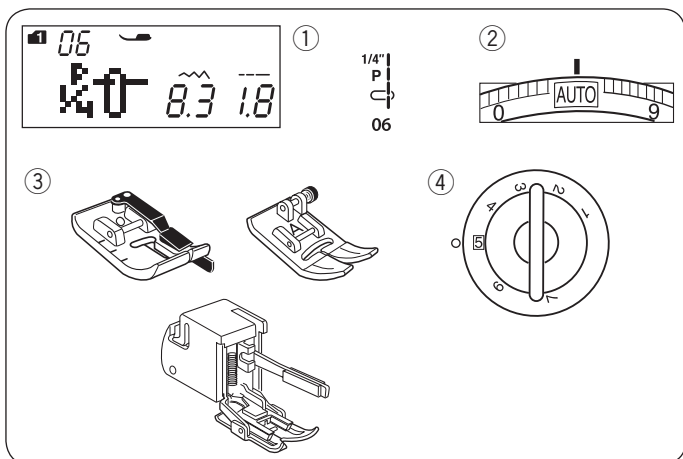


Francuski supełek Ustawienia maszyny

- ① Wzór ściegu: TRYB 2: 42
- ② Naprężenie nici: 5-8
- ③ Stopka dociskowa: Do ściegów ozdobnych F
- ④ Docisk stopki: 5

Zwiększ naprężenie nici na 5-8 podczas szycia.

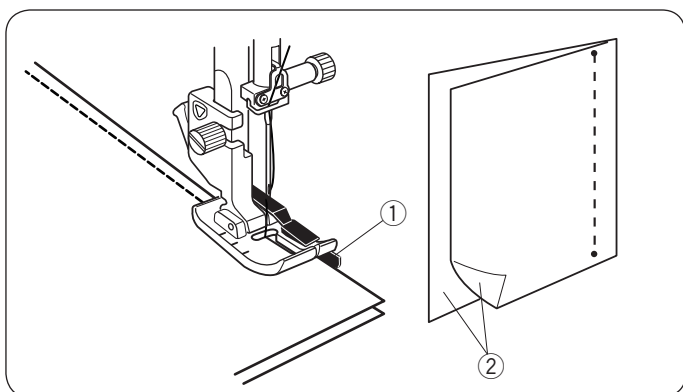




Przyszywanie patchworku

Ustawienia maszyny

- ① Wzór ściegu: TRYB 1: 05, 06, 07, 05S-07S
- ② Naprężenie nici: AUTO
- ③ Stopka dociskowa: Krawędziowa O lub uniwersalna A lub z górnym transportem
- ④ Docisk stopki: 5



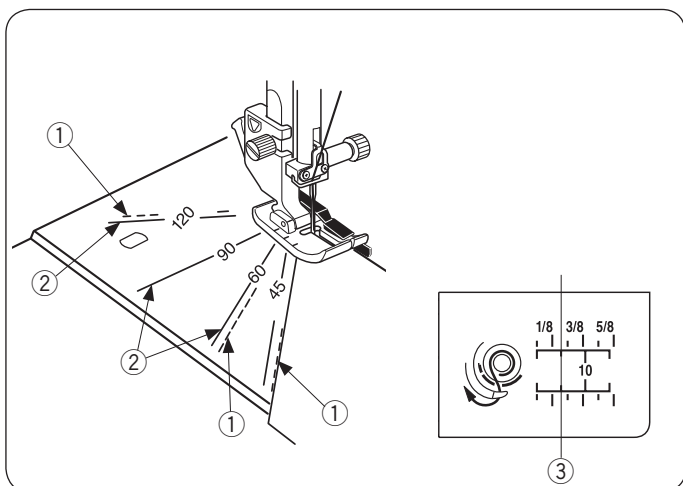
UWAGA:

Użyj stopki krawędziowej O dla wzorów ściegowych 06, 07, 06S i 07S w trybie 1.
Użyj stopki uniwersalnej lub z górnym transportem dla wzorów ściegowych 05 i 05S.

Łączenie patchworku

Wybierz ścieg 06 (tryb 1).
Ustaw kawałki patchworku prawymi stronami do siebie.
Szyj prowadząc krawędź materiału wzdłuż prowadnika na stopce, co pozwoli utrzymać równą odległość szwu.

- ① Prowadnik
- ② Wierzchnia strona materiału



Kątomierz na płytce ściegowej

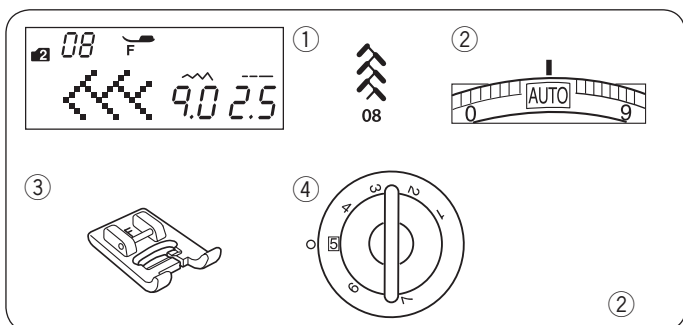
Możesz szyć patchworki pod odpowiednim kątem, korzystając z kątomierza na płytce ściegowej.
Zamieszczono na niej kąty 45,60,90 oraz 120 stopni.
Skorzystaj z linii przerywanych oraz ze stopki krawędziowej O jak pokazano na rysunku obok.

- ① Linia przerywana

UWAGA:

Skorzystaj z linii ciągłych oraz stopki uniwersalnej A.
Przyłóż krawędź materiału do linii prowadzącej 1/4".

- ② Linia ciągła
- ③ Linia prowadząca 1/4"



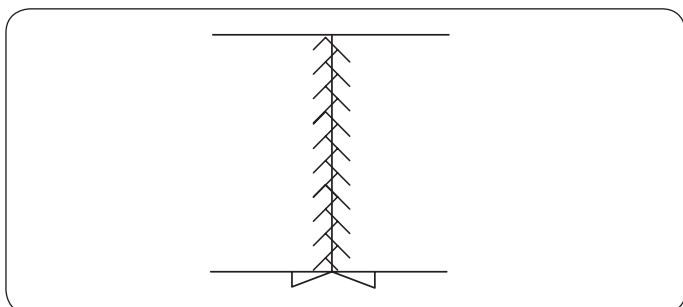
Patchwork

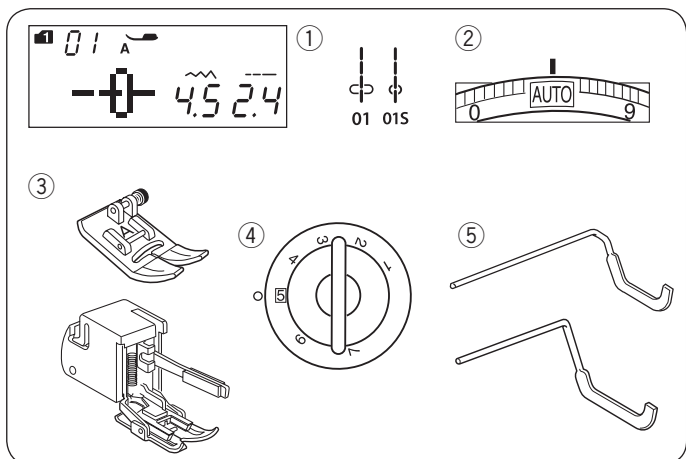
- ① Wzór ściegu: TRYB 2: 08
- ② Naprężenie nici: AUTO
- ③ Stopka dociskowa: Do ściegów ozdobnych F
- ④ Docisk stopki: 5

* Wzory ściegów  (tryb 1)  (tryb 2) również mogą być użyte.

• Patchwork

Otwórz szwy płasko wierzchnią stroną do góry po czym szyj patchwork wzdłuż linii szwu.

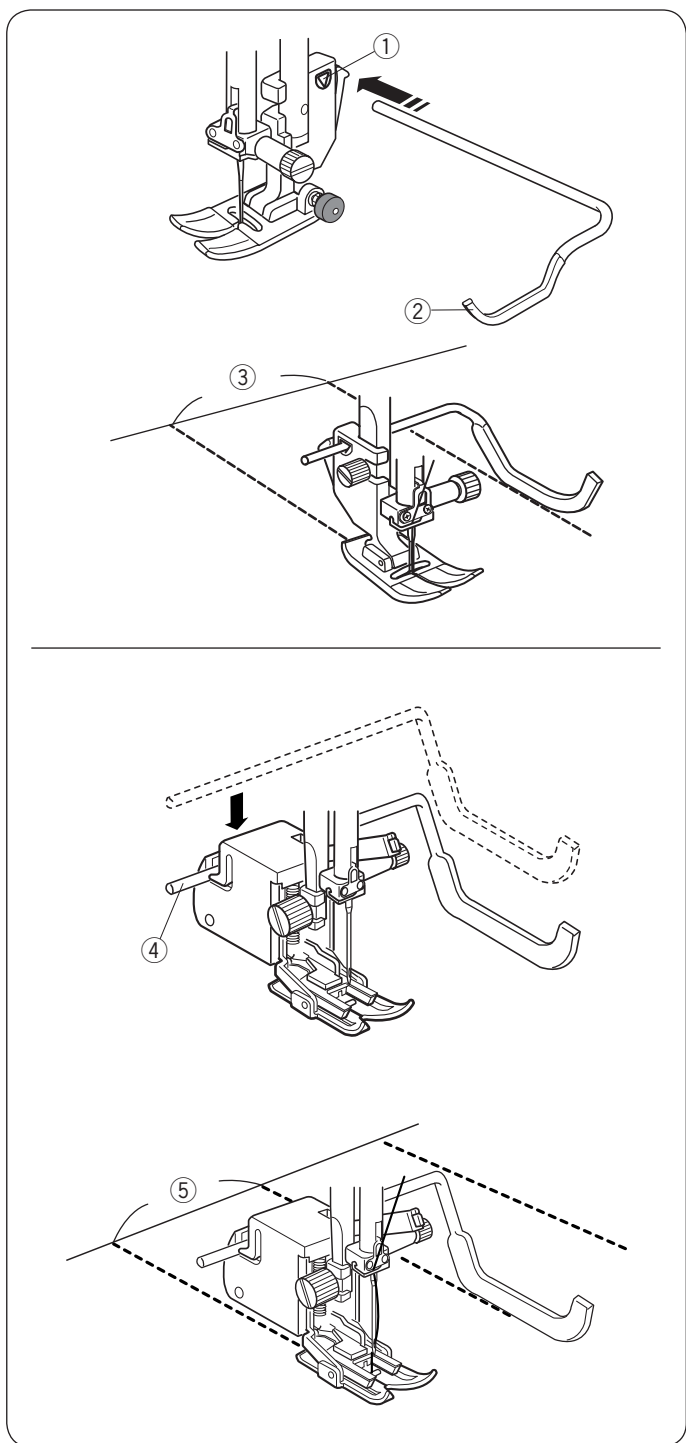




Pikowanie

Ustawienia maszyny

- ① Wzór ściegu: TRYB 1: 01, 01S
- ② Naprężenie nici: AUTO
- ③ Stopka dociskowa: Uniwersalna A lub z górnym transportem
- ④ Docisk stopki: 5
- ⑤ Prowadnica do pikowania



Zakładanie prowadnicy do pikowania

Prowadnica pozwala zachować precyzyjną odległość pomiędzy rzędami szwów.

Wsuń prowadnicę do otworu, tak aby ustalić odpowiednią odległość między szwami.

- ① Otwór w stopce
- ② Prowadnica do pikowania
- ③ Odstęp pomiędzy szwami

Szycie

Szyj, śledząc prowadnicą uprzednio wykonany szew.

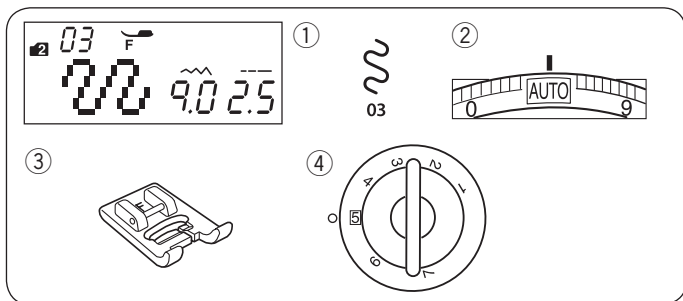
Pikowanie z prowadnicą ze stopką z górnym transportem

Wepchnij prowadnicę do szczeliny z tyłu stopki z górnym transportem.

- ④ Prowadnica (stopki z górnym transportem)

Wsuń prowadnicę tak aby spasować ją z odległością pomiędzy ściegami.

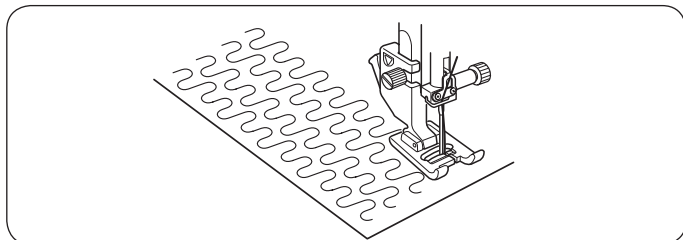
- ⑤ Odległość pomiędzy szwami



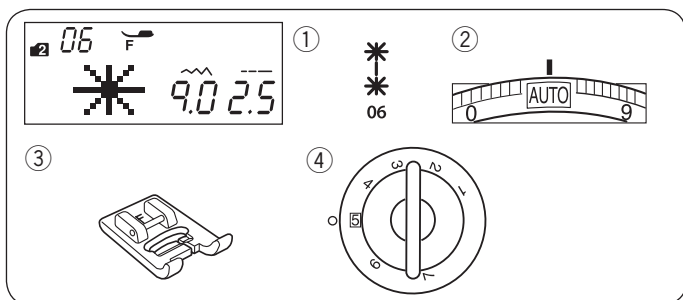
Pikowanie małych obszarów Ustawienie maszyny

- ① Wzór ściegu: TRYB 2: 03
- ② Naprężenie nici: AUTO
- ③ Stopka dociskowa: Do ściegów ozdobnych F
- ④ Docisk stopki:

* Wzory ściegów  (tryb 2) również mogą być użyte.

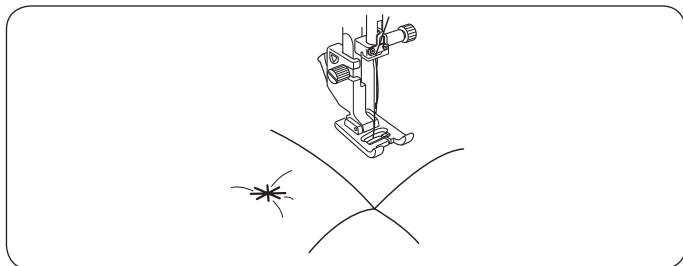


Program automatycznego pikowania ułatwia pikowanie małych obszarów materiału. Umieść warstwę materiału i szyj.

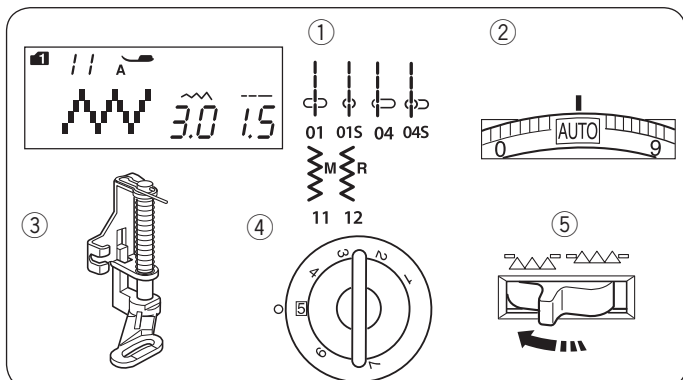


Ściegi kłamrowe Ustawienia maszyny

- ① Wzór ściegu: TRYB 2: 06
- ② Naprężenie nici: AUTO
- ③ Stopka dociskowa: do ściegów ozdobnych F
- ④ Docisk stopki: 5

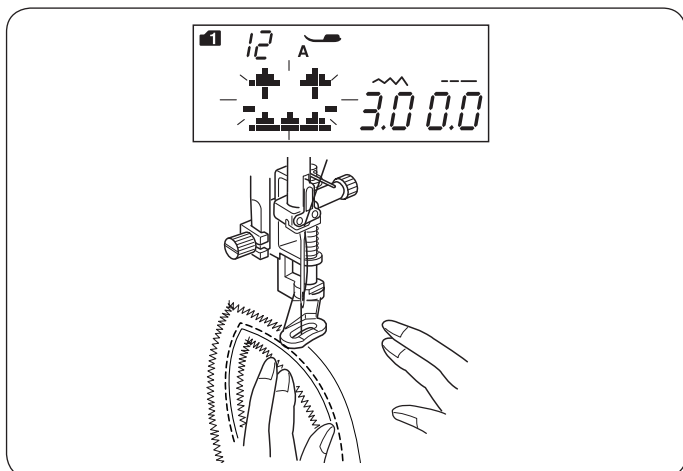


Za pomocą ściegu kłamrowego możesz unieruchomić pikowaniem warstwę materiału i fastrygować je. Wybierz wzór ściegu 06 (tryb 2). Naciśnij przycisk zapamiętywania. Wybierz ścieg blokujący (wzór 93 (tryb 2)). Rozpocznij szycie. Maszyna wykona ściegi kłamrowe oraz ściegi blokujące, po czym zatrzyma się automatycznie.



Pikowanie swobodne Ustawienia maszyny

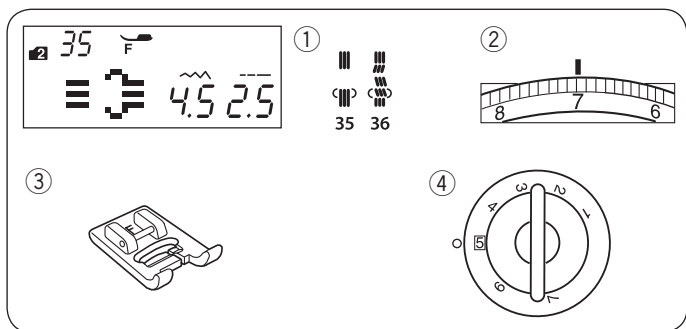
- ① Wzór ściegu: TRYB 1: 01, 01S, 04, 04S, 11, 12
- ② Naprężenie nici: AUTO
- ③ Stopka dociskowa: Do pikowania PD-H
- ④ Docisk stopki: 5
- ⑤ Ząbki transportera: Opuzczone



UWAGA:

Pojawi się informacja że ząbki transportera są opuszczone. Kontynuuj szycie.

Sfastryguj lub zepnij szpilkami pikowane warstwy. Wyrysuj wzór pikowania na wierzchniej stronie materiału zmywalnym markerem. Szyj średnią prędkością prowadząc pikowane warstwy rękoma. Przesuwaj pikowane warstwy co 3 mm (1/8") lub mniej na ścieg.



Pikowanie imitujące ścieg ręczny

Ustawienia maszyny

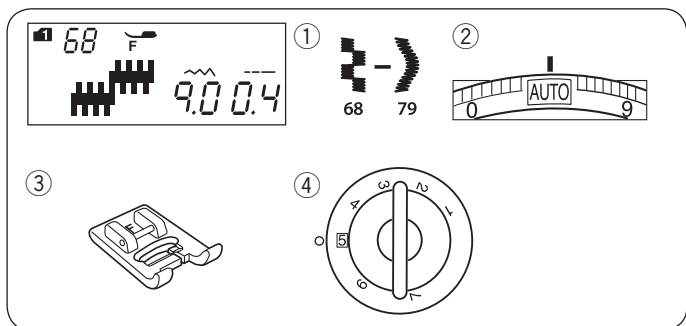
- ① Wzór ściegu: TRYB 2: 35, 36
- ② Naprężenie nici: 6-8
- ③ Stopka dociskowa: Do ściegów ozdobnych F
- ④ Docisk stopki: 5



Wzory ściegów 35 i 36 w trybie 2 są specjalnymi ściegami do pikowania, które wyglądają jakby były szyte ręcznie.

Użyj przezroczystej nylonowej nici do igły i zwykłej nici do dolnej szpulki.

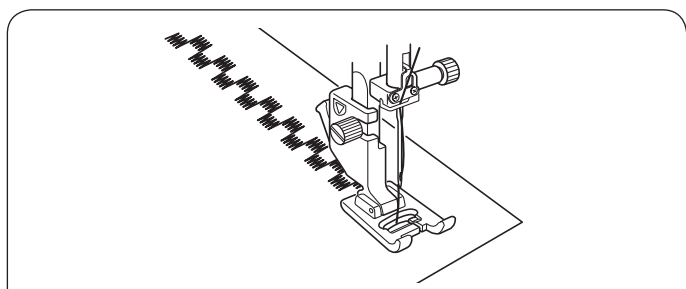
Nić od dolnej szpulki jest wypychana na wierzchnią stronę materiału dzięki czemu ściegi wyglądają jakby były szyte ręcznie.



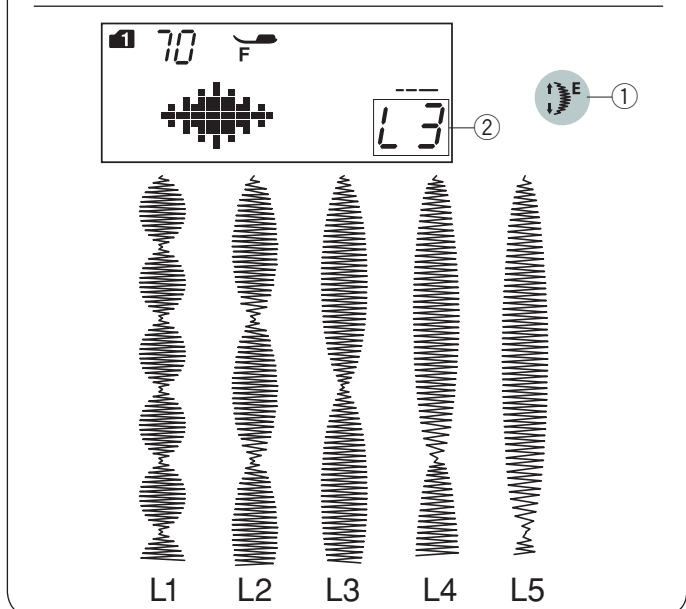
Ściegi satynowe

Ustawienia maszyny

- ① Wzór ściegu: TRYB 1: 68-79
- ② Naprężenie nici: AUTO
- ③ Stopka dociskowa: Do ściegów ozdobnych F
- ④ Docisk stopki: 5



Wzory ściegów 68-79 mogą być wydłużane nawet do 5 razy względem ich oryginalnego rozmiaru (gęstość ściegu pozostaje bez zmian).



Proporcje wydłużania

Przykład: wzór ściegu 70 (tryb 1)

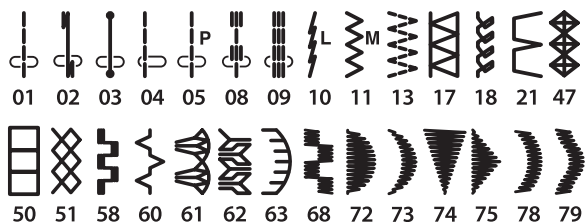
Wybierz wzór ściegu 70 (tryb 1).

Naciśnij przycisk i wybierz wielokrotność wydłużania, gdzie L1 to długość oryginalna, a maksimum - L5 oznacza pięciokrotność oryginalnej długości.

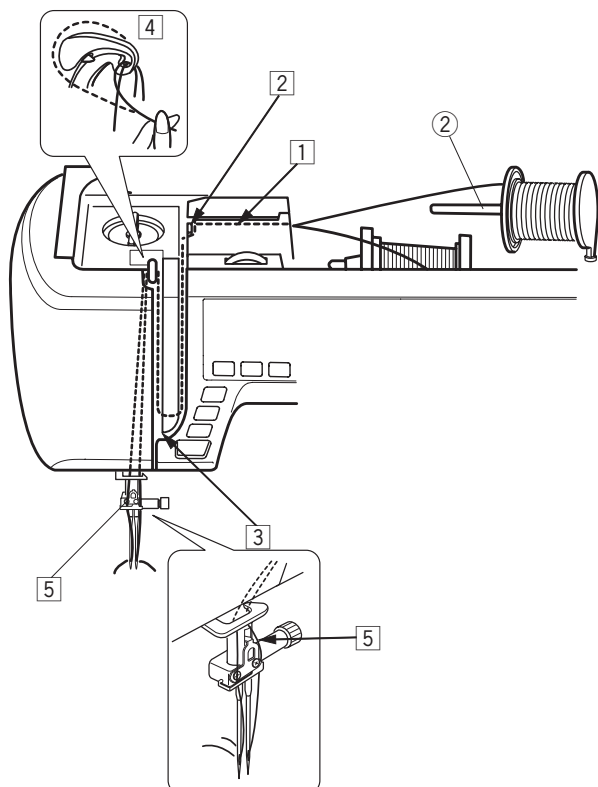
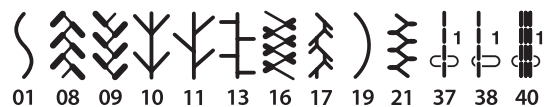
- ① Przycisk wydłużania
- ② Proporcja wydłużania

Można zmieniać także długość i szerokość ściegu.

Tryb 1



Tryb 2



Szycie podwójną igłą

Podwójną igłą można wykonać ściegi użytkowe i dekoracyjne wskazane na rysunku obok.

Zmień igłę na igłę podwójną znajdującą się w standardowych akcesoriach.



OSTRZEŻENIE:

Przed zmianą igły i nawlekaniem maszyny wyłącz zasilanie i naciśnij przycisk blokowania.

① Przycisk blokowania

Założ dodatkowy trzpień i umieść go w otworze maszyny. Umieść na nim dodatkową szpulkę z nitką i załóż na nią blokadę.

② Dodatkowy trzpień

Przeciagnij obie nici od szpulek i przeprowadź je przez punkty nawlekania od 1 do 5. Uważaj przy tym aby końcówki obu nici się ze sobą nie splątały.

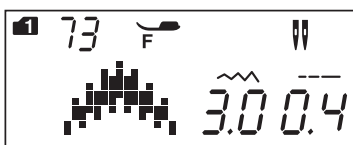
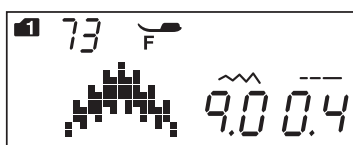
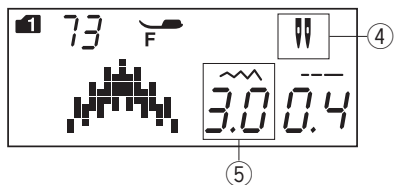
UWAGA:

Nawlekanie punktów od 1 do 5 jest identyczne jak w przypadku nawlekania pojedynczej nici (str. 20).

Przeprowadź jedną z nici przez prowadnicę na pręcie igły od lewej strony, a drugą nić przez tę samą prowadnicę od prawej strony. Nawlecz igły ręcznie od przodu do tyłu.

UWAGA:

Do podwójnej igły nie można używać nawlekacza.



UWAGA:

- Wykonaj ściegi testowe przed rozpoczęciem szycia.
- Do szycia igłą podwójną użyj stopki uniwersalnej A lub stopki do ściegów ozdobnych F
- Przy zmianie kierunku szycia podnieś stopkę dociskową i igłę.
- Jeśli wybierzesz wzór ściegu nieodpowiedni do szycia podwójną igłą i naciśniesz przycisk szycia podwójną igłą - na ekranie pojawi się komunikat ostrzegawczy, a maszyna wyda dźwięk nieodpowiedniej operacji.



- W trybie szycia podwójną igłą nie można zapamiętywać
- Do przycięcia nici użyj nożyka znajdującego się na pokrywie maszyny.
- Użyj dobrych nici grubość #60 lub cieńszych.

Do szycia podwójną igłą nie mogą być wybierane ściegi specjalne – jak cerowanie, oczka czy monogramy.

- ③ Przycisk podwójnej igły
- ④ Ikona podwójnej igły (na ekranie)
- ⑤ Maksymalna szerokość (3.0)

Wybierz wzór odpowiedni dla szycia podwójną igłą. Naciśnij przycisk podwójnej igły.

Na ekranie pojawi się ikona szycia podwójną igłą (maksymalna szerokość ściegu to 3.0 mm). Pozycja igły dla ściegów prostych jest określona pomiędzy 3.0 a 6.0.

Po skończeniu szycia podwójną igłą, naciśnij przycisk podwójnej igły (wówczas ikona podwójnej igły będzie migać)

Zdejmij podwójną igłę i załóż igłę pojedynczą. Aby powrócić do szycia pojedynczą igłą - wyłącz zasilanie i włącz je ponownie lub naciśnij przycisk podwójnej igły.

PROGRAMOWANIE KOMBINACJI WZORÓW

Kombinacja wzorów

Przykład: Programowanie wzorów 73 i 75 (tryb 1).

UWAGI:

- Można programować wzory ściegowe z różnych grup mogą to też być litery i cyfry.
- Sprawdź napięcie nici szyjąc test. Możliwe że będzie potrzebna ręczna regulacja napięcia nici dla kombinacji wzorów ściegowych.
- Można zapamiętać w kombinacji do 50 wzorów ściegowych.
- Programy ściegowe wybierane poprzez bezpośredni wybór programu nie będą zapamiętane w kombinacji wzorów (patrz str. 23).

- 1 Wybierz wzór 73 (tryb 1).
- 2 Wciśnij przycisk pamięci.

- 3 Wybierz wzór 75 (tryb 1).

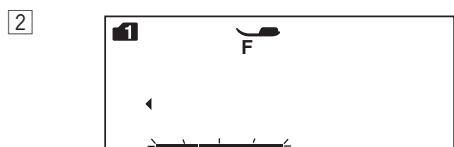
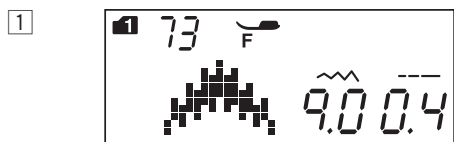
- 4 Wciśnij przycisk pamięci.

- 5 Rozpocznij szycie. Maszyna wykona kombinację wzorów 73 i 75.

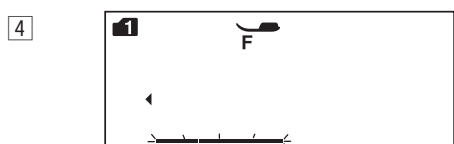
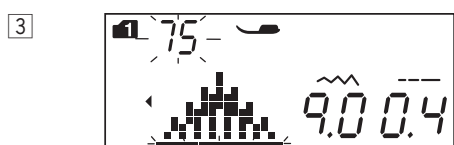
UWAGA:

Jeśli w trakcie szycia wciśniesz przycisk automatycznego ryglowania, maszyna zakończy dany wzór, wykona ściegi ryglujące i zatrzyma się automatycznie.

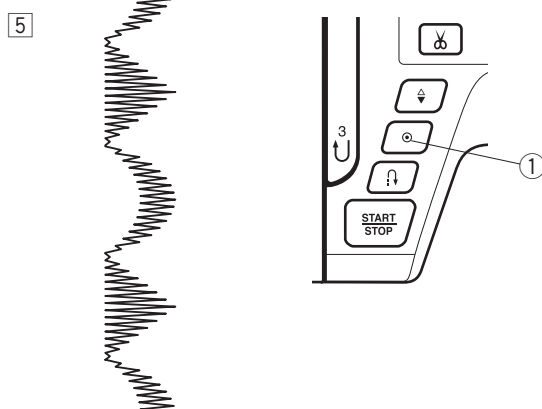
- 1 Przycisk automatycznego ryglowania



M



M



Programowanie ściegu automatycznie ryglującego

Przykład: programowanie wzoru numer 70 (tryb 1) ze ściegiem automatycznie ryglującym. Maszyna wykona dany wzór, ścieg ryglujący, po czym zatrzyma się automatycznie.

① Wybierz wzór numer 70 (tryb 1).

② Naciśnij przycisk pamięci (M).

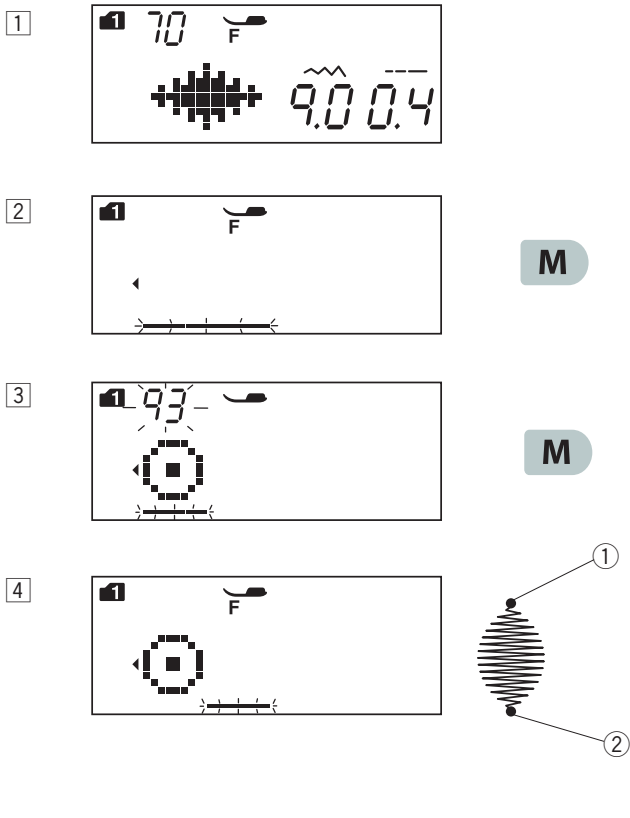
③ Wybierz wzór numer 93 (tryb 1).
Naciśnij przycisk pamięci.

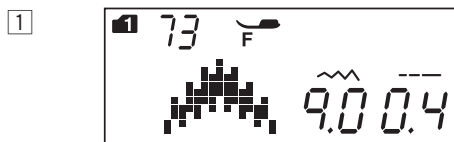
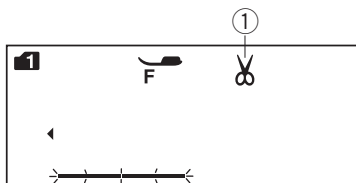
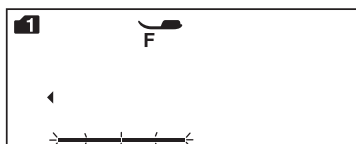
④ Rozpocznij szycie. Wzór 70 i 93 (ścieg automatycznie ryglujący).

② Ścieg automatycznie ryglujący.

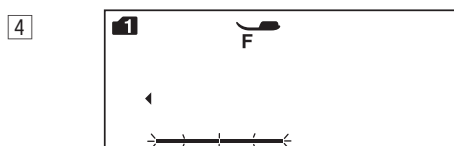
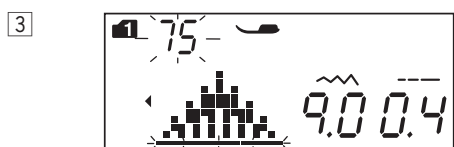
UWAGA:

Maszyna wykona ścieg automatycznie ryglujący również na początku ściegu ① - jest to zaprogramowane z góry.

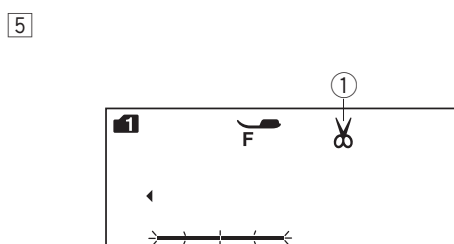




M



M



Programowanie automatycznego obcinania nici

Aby przyciąć nici automatycznie po wyszyciu kombinacji wzoru, po programowaniu kombinacji wzoru - naciśnij i przytrzymaj przycisk automatycznego przycinania nici. Na ekranie pojawi się symbol obcinania (małe nożyczki), włączy się również lampka w przycisku obcinania nici .

① Symbol obcinania.

① Wybierz wzór numer 73 (tryb 1).

② Naciśnij przycisk pamięci .

③ Wybierz wzór numer 75 (tryb 1).

④ Naciśnij przycisk pamięci.

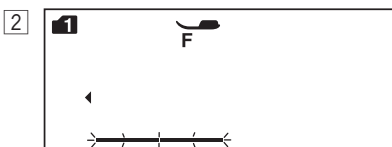
⑤ Naciśnij przycisk automatycznego obcinania nici. Symbol nożyczek pojawi się na wyświetlaczu.

② Przycisk automatycznego obcinania nici

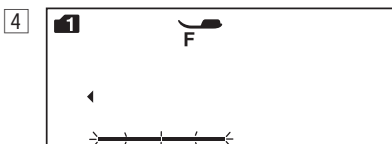
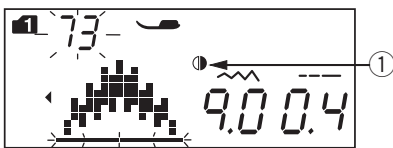
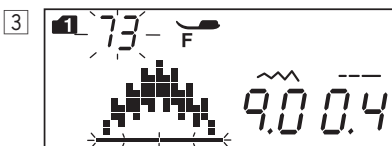
⑥ Rozpocznij szycie.
Maszyna wykona kombinację wzorów, po czym obetnie nici i zatrzyma się automatycznie.

Kombinacja wzorów z lustrzanym odbiciem

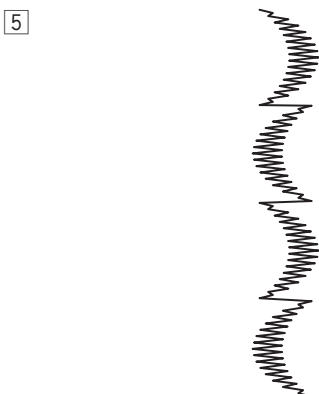
Przykład: wzór numer 73 (tryb 1) i jego lustrzane odbicie.



M



M



1 Wybierz wzór numer 73 (tryb1).

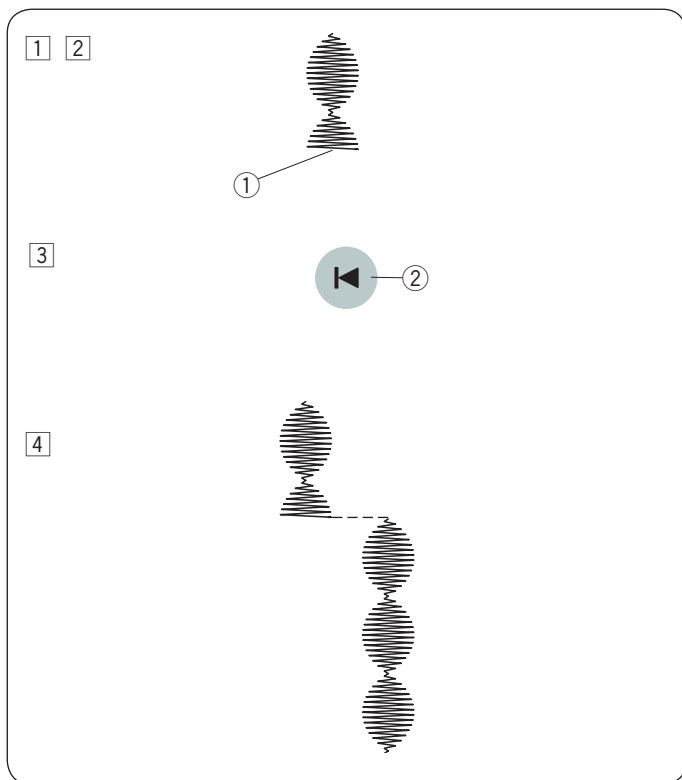
2 Naciśnij przycisk pamięci .

3 Wybierz ponownie wzór numer 73 (tryb 1).
Naciśnij przycisk lustrzanego odbicia.
Na ekranie pojawi się symbol lustrzanego odbicia.

① Symbol lustrzanego odbicia

4 Naciśnij przycisk pamięci.

5 Rozpocznij szycie.
Maszyna będzie szyc powtarzające się serie kombinacji wzoru z lustrzanym odbiciem.

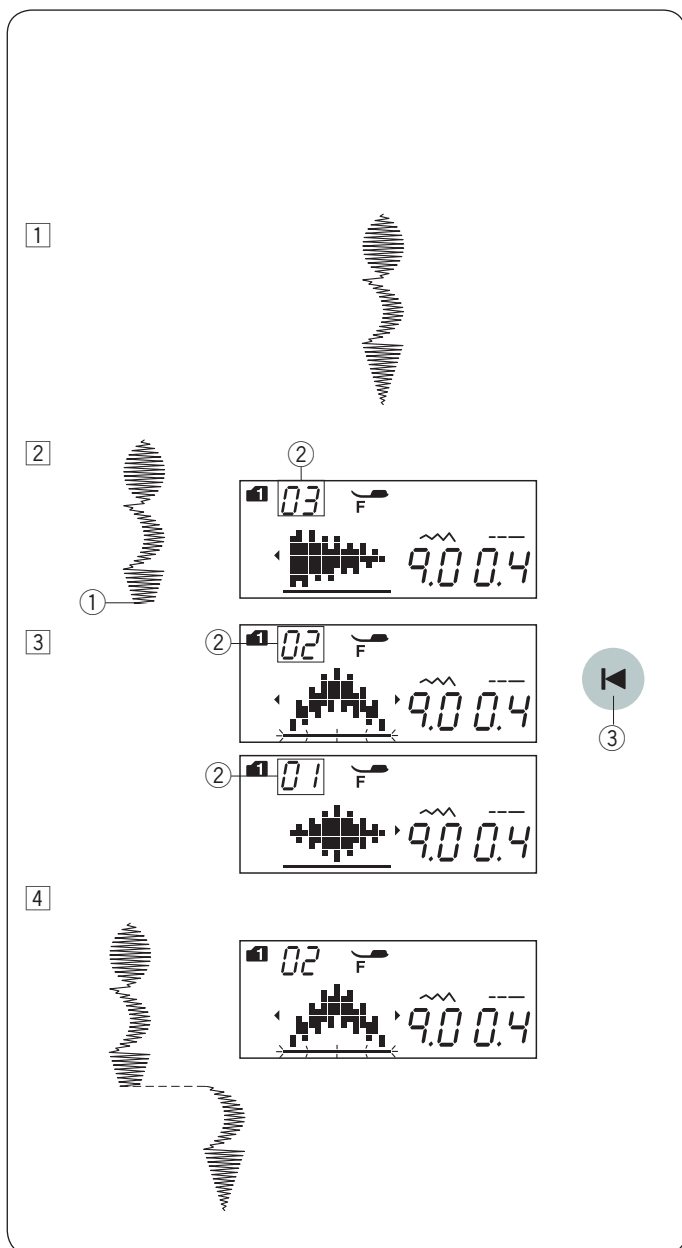


Szycie kombinacji wzorów od początku

Jeżeli musisz zatrzymać się w środku szycia kombinacji wzorów i chcesz wykonać całą kombinację jeszcze raz z danego miejsca, naciśnij przycisk ponownego uruchamiania.

Przykład: wzór numer 70 (tryb 1)

- 1 Wybierz wzór numer 70 (tryb 1). Rozpocznij szycie.
- 2 Szycie zatrzymane.
- 3 Naciśnij przycisk ponownego uruchamiania.
- 4 Szyj wzór od nowa od momentu zatrzymania.



Szycie bieżącego wzoru od początku

Jeżeli musisz zatrzymać się w środku szycia kombinacji wzorów i chcesz wykonać jeszcze raz konkretny niedokończony wzór - naciśnij przycisk ponownego uruchamiania. Wówczas maszyna wykona jeszcze raz ostatni (niekompletny) wzór, szyty przed zatrzymaniem.

Przykład: Przykład: Kombinacja wzorów 70, 73 i 74 (tryb 1)

- 1 Zaprogramuj kombinacje wzorów 70, 73 i 74 w trybie 1. Rozpocznij szycie.

- 2 Szycie zatrzymane. Na ekranie pojawi się numer porządkowy dla kolejności szycia danej kombinacji.

- 1 Pozycja zatrzymania
- 2 Numer porządkowy

- 3 Naciśnij przycisk uruchamiania od początku. Za każdym naciśnięciem przycisku rozpoczynania od początku, na ekranie pojawi się obraz danego wzoru oraz liczba porządkowa. Wybierz wzór, od którego chcesz rozpocząć szycie na nowo.
- 3 Przycisk uruchamiania od początku.

- 4 Naciśnij przycisk start/stop. Szycie zacznie się ponownie od wskazanego wzoru.

Ściegi łączące

Wzory ściegów o numerach od 37 do 41 (tryb 2) to ściegi łączące, których używa się, aby wstawić ściegi proste po danym wzorze.

UWAGA:

Wzory ściegów 39 i 41 (tryb 2) nie mogą być wybierane pojedynczo.

Wstaw ścieg łączący po wzorze ściegu.

Przykład: Kombinacja wzoru 47 (tryb 1) i wzoru 39 (tryb 2).

1 Wybierz wzór numer 47 (tryb 1).

2 Naciśnij przycisk pamięci.

3 Wybierz wzór numer 39 (tryb 2).

4 Naciśnij przycisk pamięci

5 Rozpocznij szycie.

Dwie jednostki ściegu prostego (ścieg łączący) zostaną dodane do wzoru numer 47.

① Ścieg łączący

UWAGA:

Numer po prawej stronie obrazka ze ściegiem wskazuje na liczbę jednostek ściegów, które zostaną dodane. We wzorach 37, 38 i 40 i w trybie 2 długość ściegu i pozycja igły są niezależne od wzorów w kombinacji.

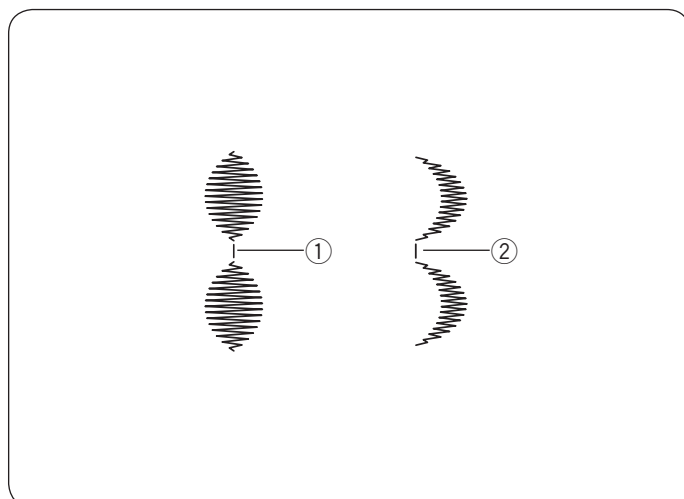
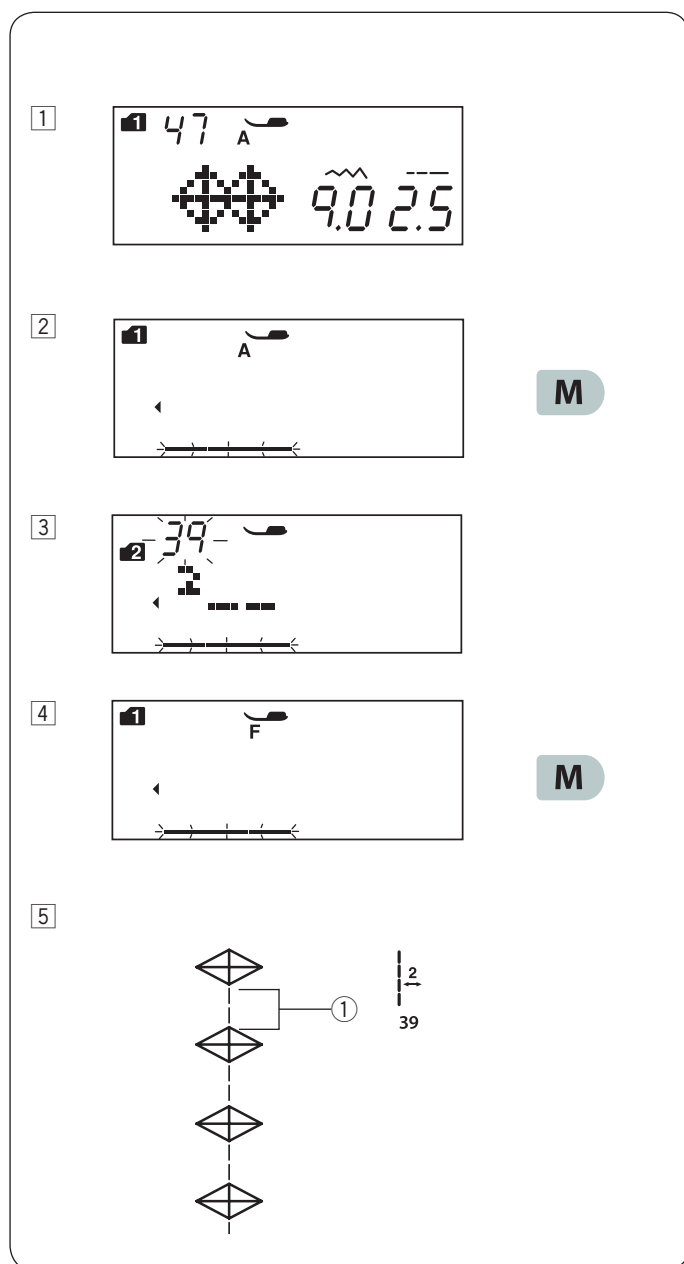
Wzory 39 i 41 w trybie 2 przejmują długość ściegu i pozycję igły od poprzedniego wzoru w zaprogramowanej kombinacji wzorów.

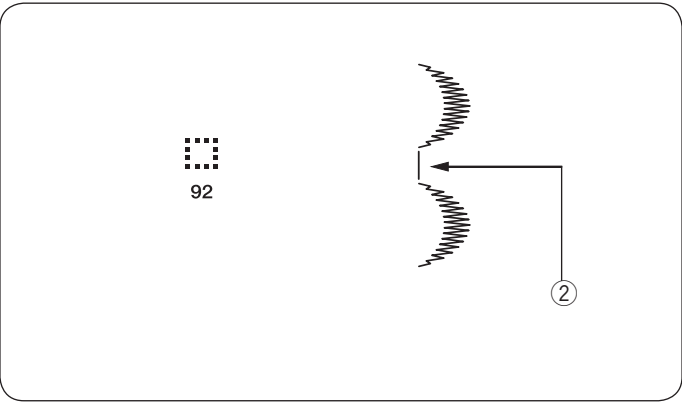
Użyj wzorów 37 i 38 w trybie 2 ze ściegami ozdobnymi.

① Wzór 37

② Wzór 38

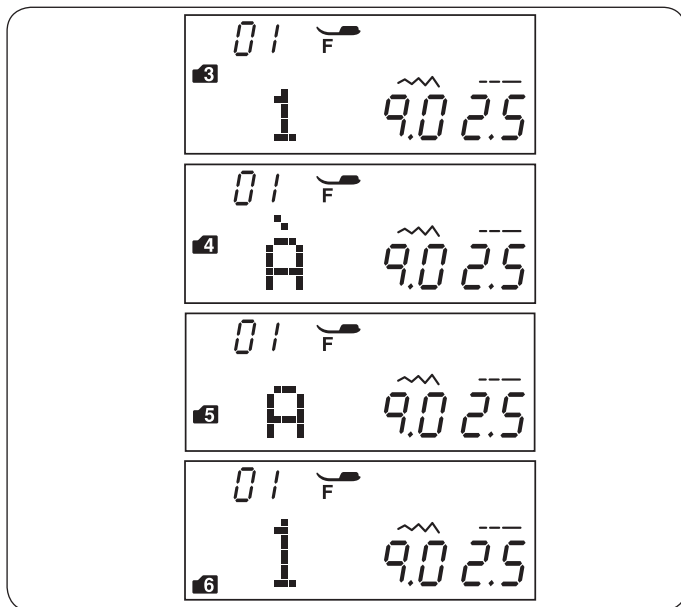
Użyj wzoru 40 w trybie 2 jeżeli chcesz dodać proste ściegi elastyczne





Jeżeli chcesz, by między ściegami był odstęp – zamiast łącznika wstaw wzór ściegu numer 92 w trybie 1 lub 2.

② Pusty odstęp



MONOGRAMY

Wybieranie znaku

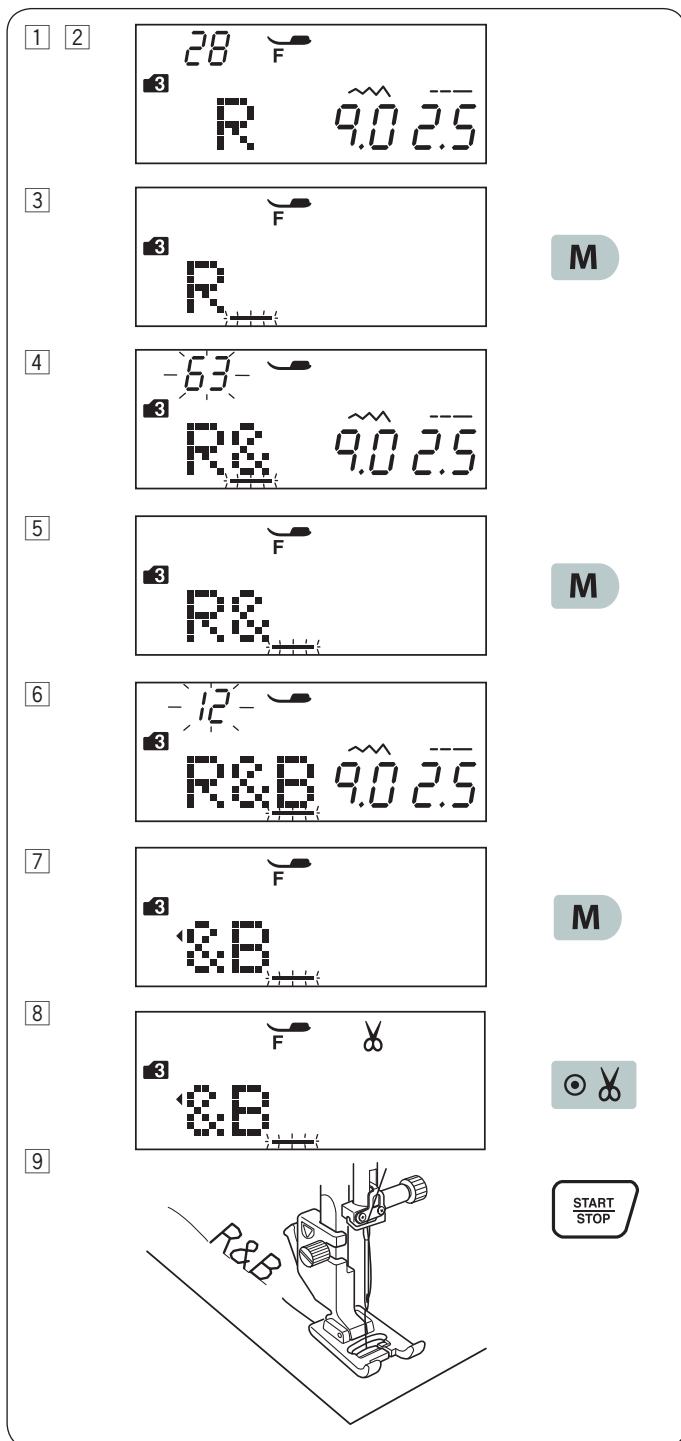
W trybach 3, 4, 5 i 6, możesz zaprogramować tekst wstawiając litery alfabetu, cyfry i inne znaki.

Tryb 3: Litery alfabetu/cyfry/symbole

Tryb 4: Europejskie znaki akcentowe

Tryb 5: Cyrylica

Tryb 6: Monogramy "9 mm" (tylko wielkie litery i cyfry)



Programowanie monogramu

Przykład: Aby zaprogramować monogram "R&B"

1 Naciśnij przycisk trybu 2 razy aby wprowadzić tryb 3.

2 Wybierz wzór numer 28.

3 Naciśnij przycisk pamięci.

4 Wybierz wzór numer 63.

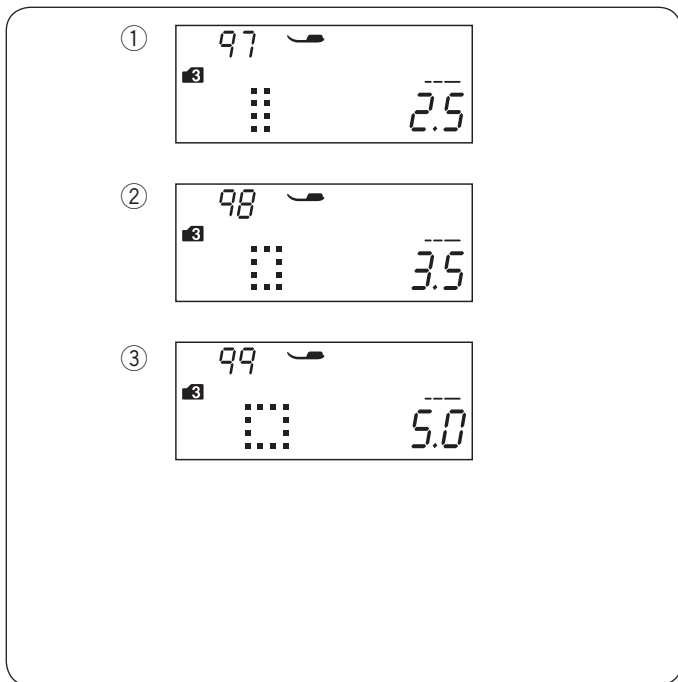
5 Naciśnij przycisk pamięci .

6 Wybierz wzór 12.

7 Naciśnij przycisk pamięci.

8 Naciśnij i przytrzymaj przycisk automatycznego obcinania nici. Aż na ekranie pojawi się ikona nożyczek.

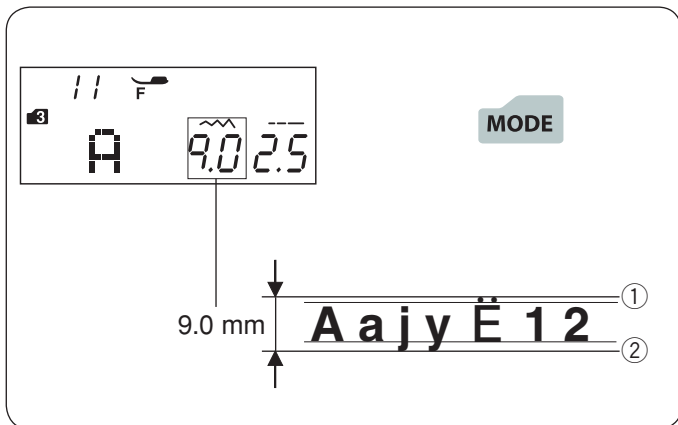
9 Naciśnij przycisk start/stop. Maszyna wykona monogram "R&B", po czym obetnie nici i zatrzyma się automatycznie.



Odstępy

Aby wstawić odstęp w monogramie - wybierz wzory numer 97, 98 lub 99 w trybach 3, 4, 5 lub 6.

- ① Wzór 97: mały odstęp (2.5 mm)
- ② Wzór 98: średni odstęp (3.5 mm)
- ③ Wzór 99: duży odstęp (5.0 mm)

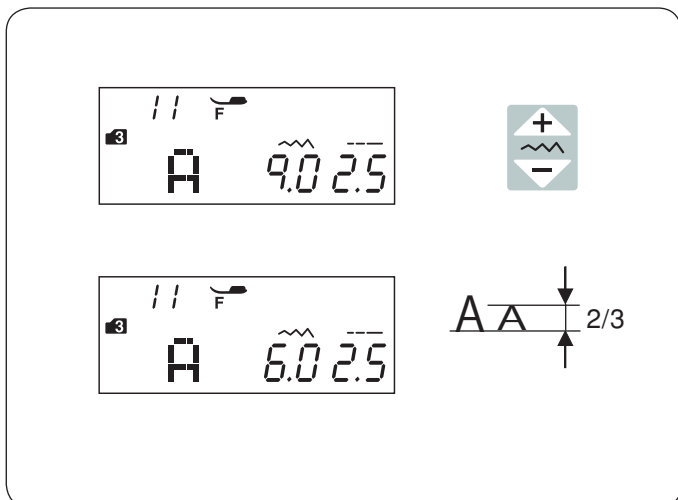


Rozmiar monogramu


Szerokość ściegu nie wskazuje dokładnego końcowego rozmiaru danego znaku - jest to całkowita wielkość monogramu.

Aby wykonać monogram, który będzie miał dokładnie 9mm wysokości (dotyczy tylko wielkich liter alfabetu), naciśnij przycisk trybu pięć razy, aby przejść do trybu 6.

- ① Do krawędzi
- ② Poza krawędzią

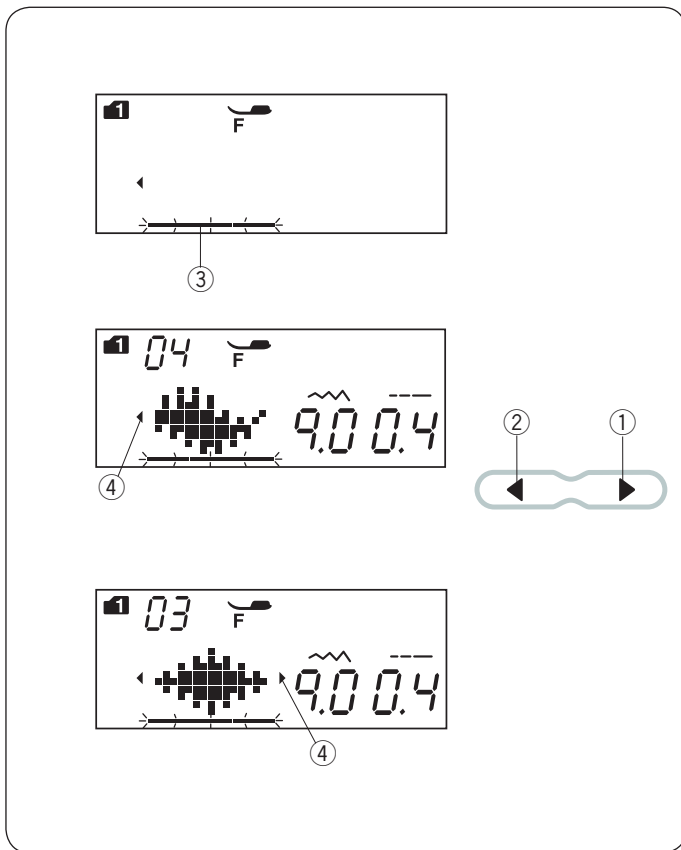


Redukcja wielkości znaków

Aby zredukować wysokość danego znaku o ok. 2/3 względem oryginalnej wysokości – wybierz dany znak i naciśnij “” przycisku regulacji szerokości ściegu. .

UWAGA:

Nie można zmienić rozmiaru monogramów 9mm (ich wielkość jest bowiem ustalona na stałe).



Edytowanie kombinacji wzorów

Przeglądanie długiej kombinacji

W danym momencie ekran pokazuje jedynie jeden wzór. Jeżeli na ekranie nie pojawi się cała kombinacja, naciśnij przycisk edycji, aby przejrzeć pozostałe elementy kombinacji.

Naciśnij strzałkę w “▶” ① prawo aby przesunąć kursor w prawo.

Naciśnij strzałkę w “◀” ② lewo aby przesunąć kursor w lewo.

UWAGA:

Strzałki (◀, ▶) ④ na ekranie sygnalizują, że w danym kierunku znajdują się jeszcze dalsze elementy kombinacji.

Po uruchomieniu maszyny i wykonaniu kombinacji, kursor będzie się przesuwał w prawo, śledząc aktualnie wykonywane elementy.

Naciśnij kursor ponownie, aby obejrzeć niewyświetlane wzory lub edytować kombinacje wzoru.

Kursor będzie wówczas migał – można go wtedy przesunąć na wybraną pozycję.

- ① Strzałka w prawo
- ② Strzałka w lewo
- ③ Kursor
- ④ Symbol strzałek (na ekranie)

Kasowanie i wstawianie wzoru

Przykład: Kasowanie wzoru "B" i wstawienie wzoru "W" w kombinacji "ABC".

- 1 Przejdź kursorem pod wzór "B".
- 2 Naciśnij przycisk kasowania. Wzór "B" zostanie skasowany.
- 3 Wprowadź wzór "W". Wzór "W" zostanie wprowadzony pomiędzy "A" i "C".
- 4 Naciśnij przycisk pamięci aby zapamiętać nową kombinację wzorów.

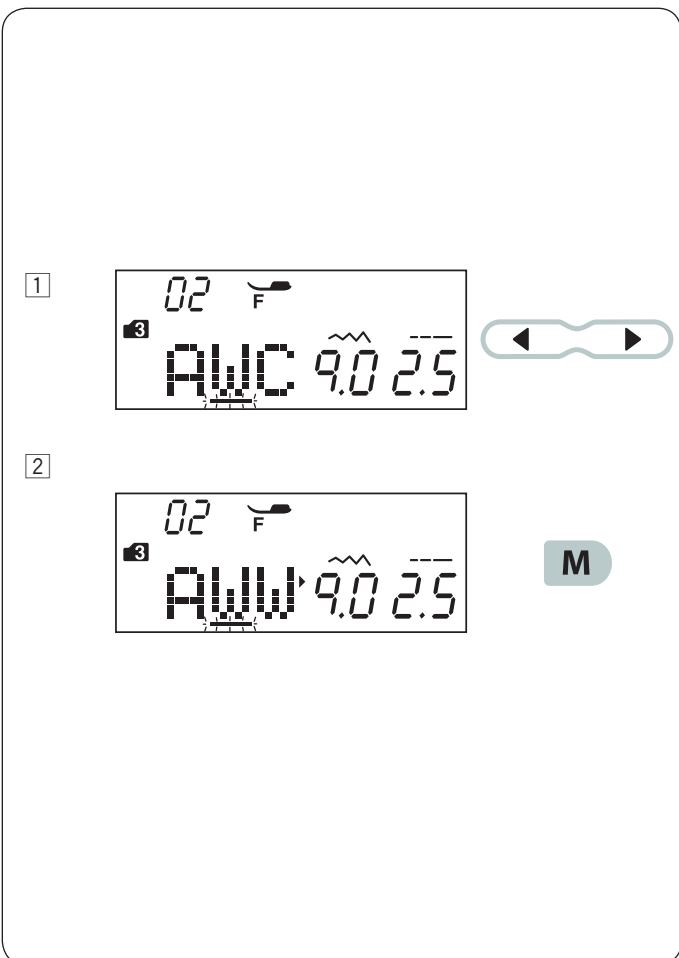
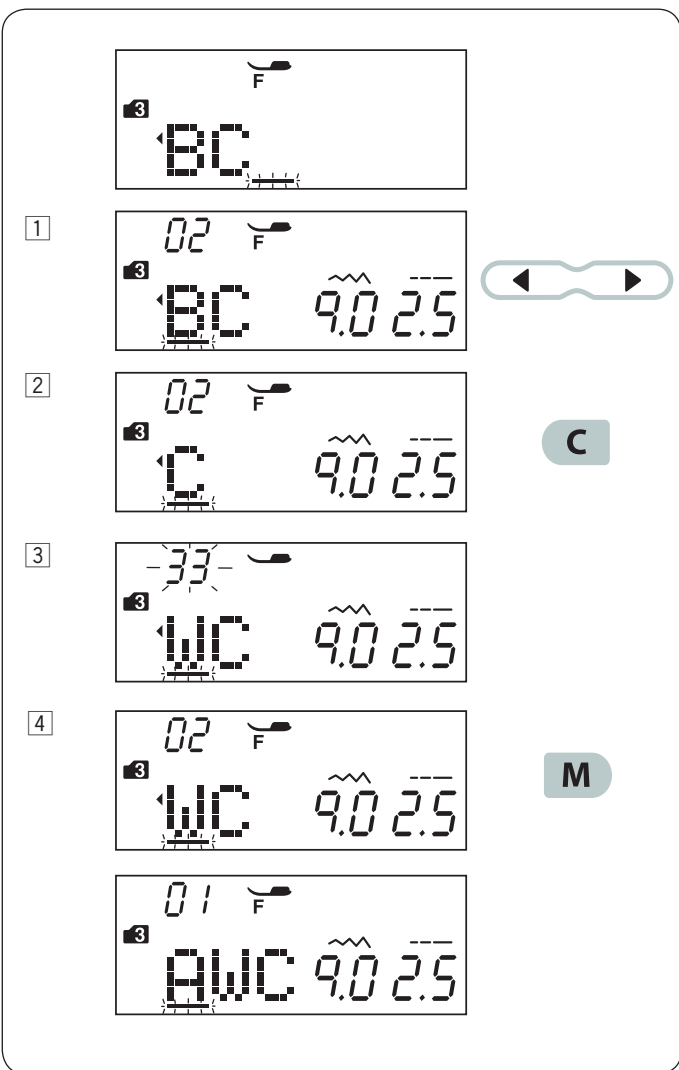
UWAGA:

Naciśnięcie i przytrzymanie dłużej przycisku kasowania oznacza skasowanie wszystkich zaprogramowanych wzorów. Ekran wróci do poprzedniego programowania.

Duplikowanie wzoru

Przykład: Duplikowanie wzoru "W".

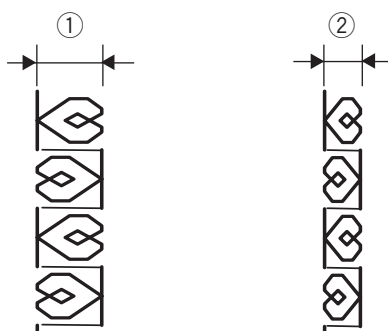
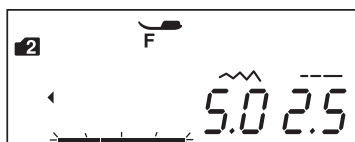
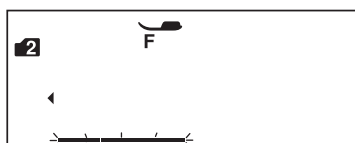
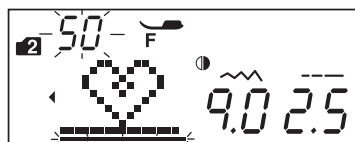
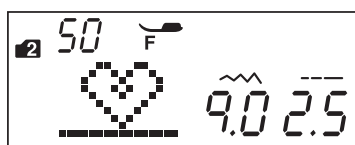
- 1 Kursorami przejdź pod wzór który ma być zduplikowany.
- 2 Naciśnij przycisk pamięci a wzór "W" zostanie zduplikowany.



Łączna regulacja wzorów w kombinacji

Szerokość i długość zaprogramowanych wzorów w kombinacji może być regulowana łącznie.

Przykład: Regulowanie szerokości ściegu dla zaprogramowanego wzoru numer 50 (tryb 2) oraz jego lustrzanego odbicia.



Przesuń kursor w prawo do ostatniego zaprogramowanego wzoru.

Aby ustawić szerokość ściegu naciśnij przycisk regulowania szerokości ściegu.

UWAGA:

Długość ściegu może być regulowana łącznie jeśli zaprogramowane wzory są z tej samej kategorii (ściegi ozdobne, ściegi elastyczne itp.).

Szerokość ściegu dla zaprogramowanych wzorów będzie regulowana łącznie.

- ① Początkowa szerokość
- ② Szerokość wyregulowana łącznie

Łączna regulacja pozycji igły

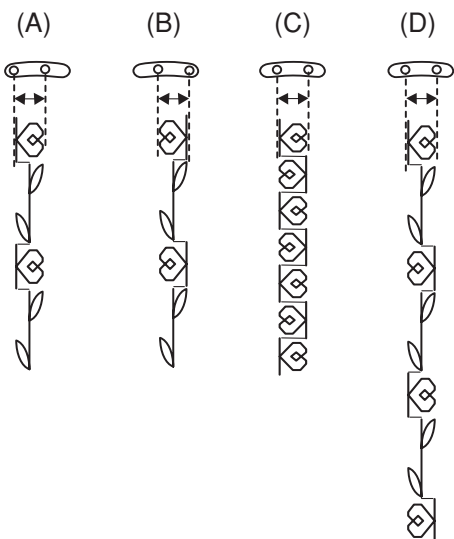
Pozycja igły dla zaprogramowanych wzorów może się zmieniać w zależności od wzorów składających się na kombinację:

(A) Łączna regulacja pozycji igły do lewej strony dla wzorów z lewą lub centralną pozycją igły.

(B) Łączna regulacja pozycji igły do prawej strony dla wzorów z prawą lub centralną pozycją igły.

(C) Łączna regulacja pozycji igły do pozycji centralnej dla wzorów z prawą lub lewą pozycją igły.

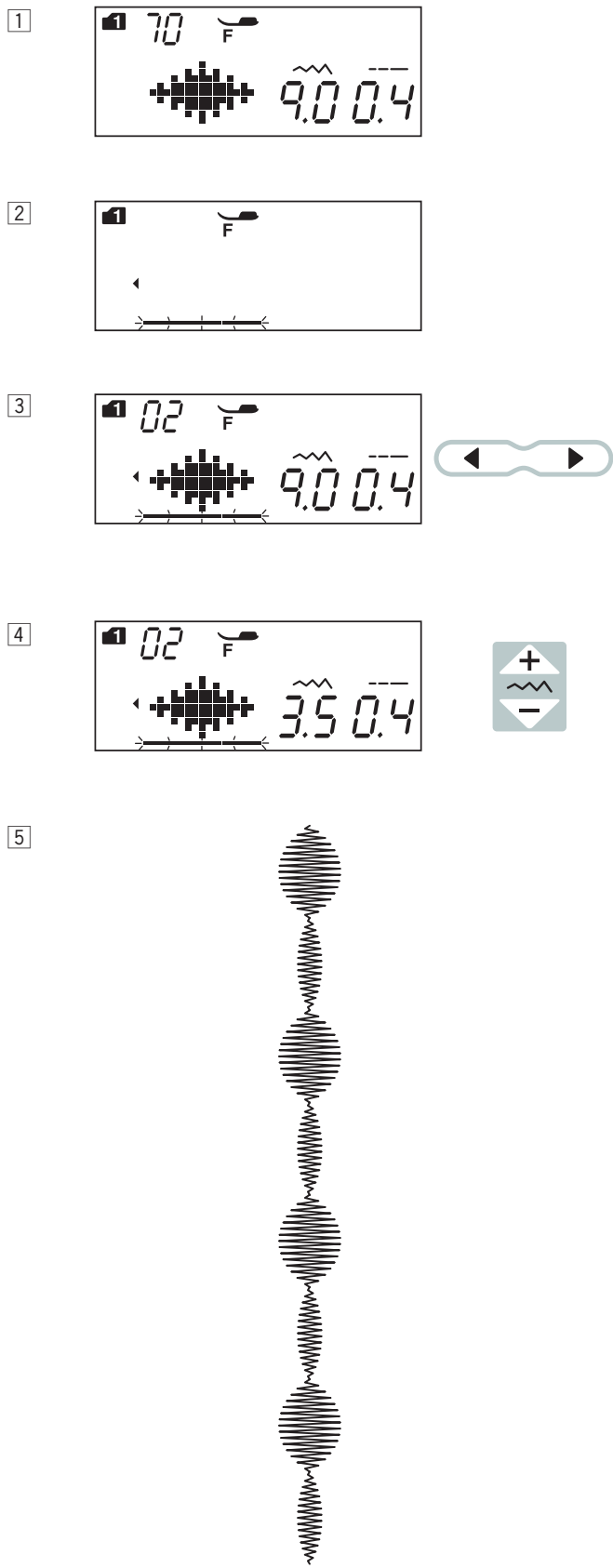
(D) Łączna regulacja pozycji igły do pozycji centralnej dla wzorów z prawą, lewą i centralną pozycją igły.



Indywidualna regulacja ściegu w kombinacji

Szerokość i długość ściegu może być osobno regulowana dla każdego wzoru w kombinacji.

Przykład: Zmiana szerokości ściegu pojedynczego wzoru w kombinacji.



1 Wybierz wzór 70 (tryb 1).
Naciśnij przycisk pamięci.

2 Naciśnij przycisk pamięci ponownie.

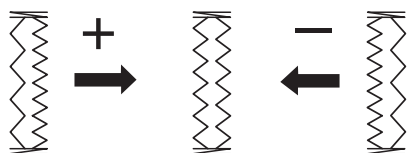
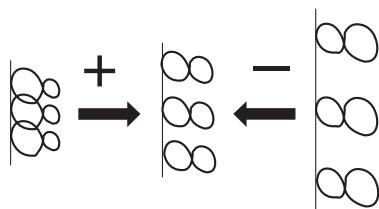
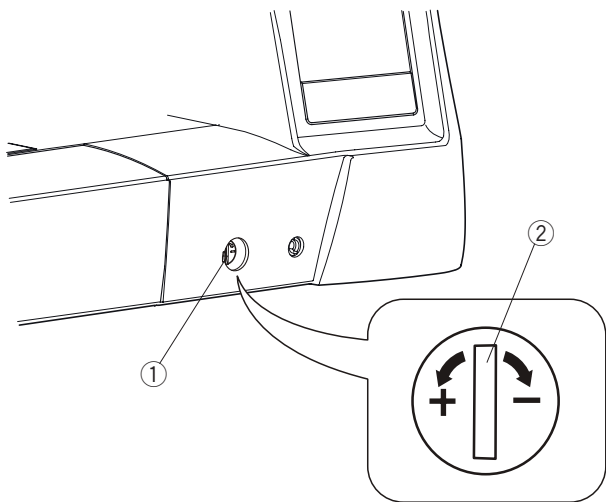
3 Kursorami przejdź pod dany wzór.

4 Przyciskiem regulowania szerokości ściegu ustal szerokość na 3.5.

5 Naciśnij przycisk start/stop.
Maszyna wykona kombinację wzorów.
Szerokość drugiego ściegu w kombinacji została zmieniona.

UWAGA:

Aby przejrzeć ustawienia danego ściegu w kombinacji, przesunij kursor pod dany wzór, po czym naciśnij przycisk regulowania szerokości lub długości ściegu. Na dole ekranu pojawią się informacje z ustawieniami. Jeżeli naciśniesz przycisk regulowania szerokości lub długości ściegu, gdy kursor znajduje się po prawej stronie od ostatniego zaprogramowanego wzoru - indywidualne ustawienia dla wzoru zostaną anulowane i włączy się funkcja łącznego regulowania kombinacji wzorów.



Korekta rozstrojonych ściegów

Rezultaty szycia zawsze mogą się zmieniać w zależności od warunków t.j. szybkość szycia, typ materiału, liczba warstw itp. Przetestuj ścieg na skrawku materiału przed wyszyciem całości.

Jeśli wzór ściegu, monogramu lub dziurki elastycznej jest rozregulowany - skoryguj go za pomocą pokrętki. Dla normalnego szycia ustaw pokrętko regulujące podawanie na pozycję neutralną.

- ① Regulator podawania
- ② Pozycja neutralna

Ściegi elastyczne

Przykład: Wzór 08 (tryb 2)

Jeśli ścieg jest zbyt ściśnięty przesuń regulator w kierunku "+".

Jeśli ścieg jest zbyt rozstrzelony przesuń regulator w kierunku "-".

UWAGA:

Po skończeniu szycia ustaw regulator podawania do pozycji neutralnej.

Litery i cyfry

Przykład: Wzór 08 (tryb 3)

Jeśli ścieg jest zbyt ściśnięty przesuń regulator w kierunku "+".

Jeśli ścieg jest zbyt rozstrzelony przesuń regulator w kierunku "-".

Regulacja ściegów przy elastycznym obrzucaniu dziurki

Przykład: Wzór 29 (tryb 1)

Jeśli prawy rząd jest bardziej zwarty, przesuń regulator w kierunku "+".

Jeśli lewy rząd jest bardziej zwarty, przesuń regulator w kierunku "-".

KONSERWACJA MASZyny



OSTRZEŻENIE:

Przed rozpoczęciem czyszczenia wyłącz zasilanie i wyjmij wtyczkę z kontaktu.

Czyszczenie bębna

Bębenek należy czyścić nie rzadziej niż raz w tygodniu. Odłącz maszynę z zasilania i wyjmij wtyczkę z kontaktu. Zdemontuj igłę oraz stopkę. Zdejmij płytkę ściogową (patrz str. 15).

UWAGA:

Nie demontuj maszyny w inny sposób niż ten, który przedstawiono na niniejszej stronie.

1 Wyjmij szpulkę i uchwyt szpulki.

1 Uchwyt szpulki

2 Wyczyść uchwyt szpulki przy pomocy pędzelka. Oczyść ząbki transportera oraz mechanizm obcinania nici przy pomocy pędzelka.

2 Pędzelek

3 Ząbki transportera

4 Mechanizm obcinania nici

3 Wyczyść suchą szmatką wnętrze bębna.

5 Sucha szmatka

Upewnij się, że blokada szpulki znajduje się obok stopera.

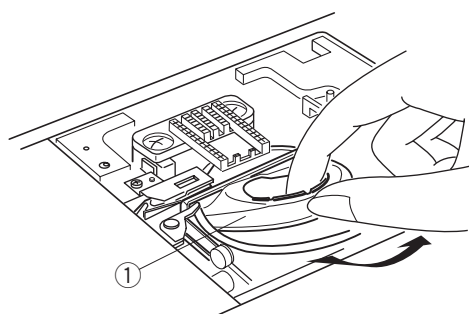
Włóż szpulkę.

Założ płytke ściogową, stopkę dociskową i igłę.

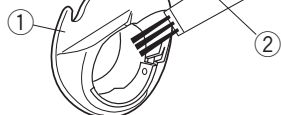
6 Blokada szpulki

7 Stoper

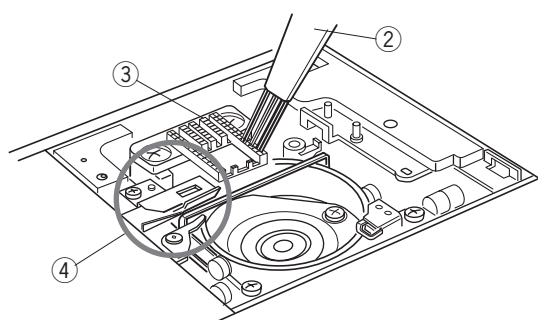
1



1



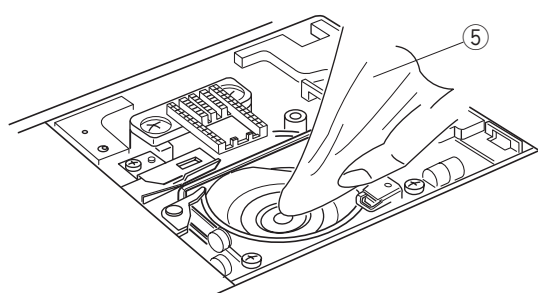
2



3

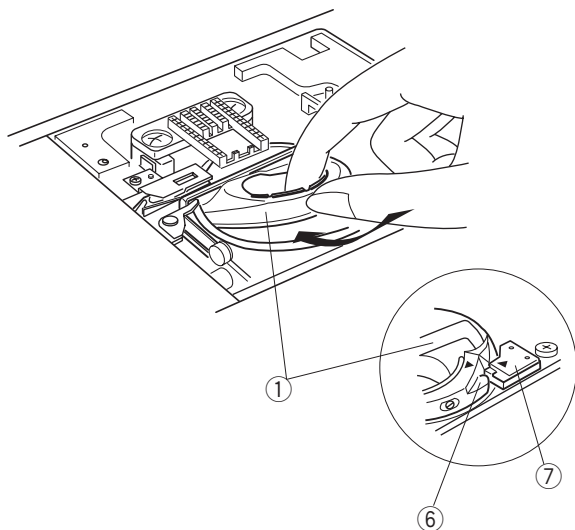
4

3



5

4



1

6

7

Czyszczenie wnętrza prowadnicy

Płytkę prowadnicy znajdującą się pod pokrywą maszyny należy czyścić nie rzadziej niż raz w miesiącu.

1 Zdejmij nić od igły po czym zdejmij płytkę prowadnicy nici (jak na rysunku obok).

1 Płytka prowadnicy nici

2 Za pomocą pędzelka usuń strzępki i pył ze szczotki znajdującej się na spodzie prowadnicy.

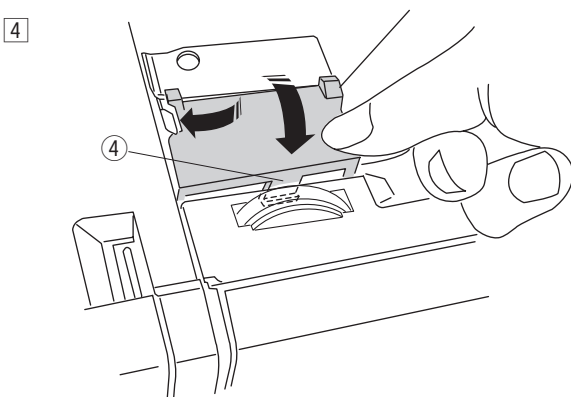
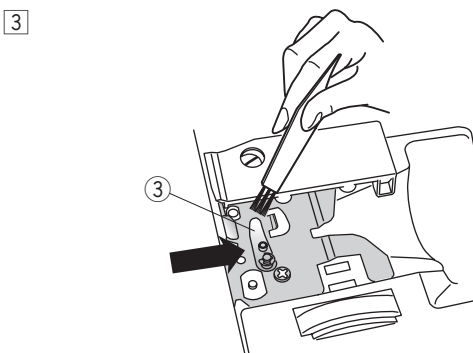
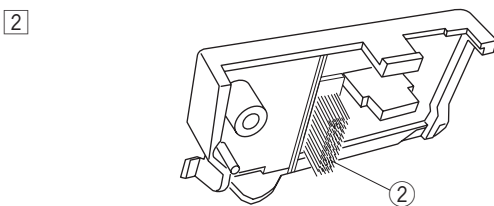
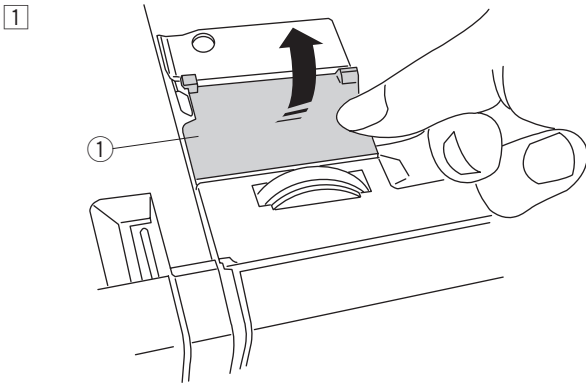
2 Szczotka na płycie prowadnicy

3 Za pomocą pędzelka oczyść obszar obok i pod urządzeniem naprężającym nić.

3 Urządzenie naprężające nić.

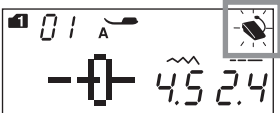
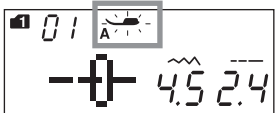




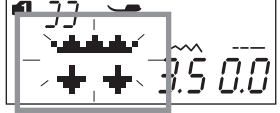

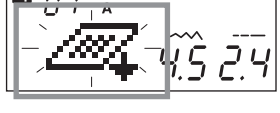

4 Umieść płytkę prowadnicy nici na maszynie, tak aby zatrzaski znalazły się w otworach. Dociśnij ją tak aby wskoczyła na miejsce.

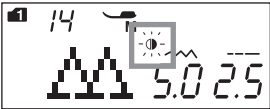

4 Zatrzask



Problemy i dźwięki ostrzegawcze

Jeśli usłyszysz dźwięk brzęczyka i pojawi się ostrzeżenie na ekranie LCD, postępuj zgodnie z instrukcją:

Ostrzeżenie	Przyczyna	Spróbuj tego:
	1. Przycisk start/stop został włączony podczas gdy podłączony jest rozrusznik nożny. 2. Rozrusznik nożny jest nieczynny. (ikona rozrusznika miga nieustannie)	Odłącz rozrusznik nożny. Skontaktuj się z serwisem lub ze sklepem, w którym została zakupiona maszyna.
	Uruchomiono maszynę bez opuszczenia stopki. Podczas pracy maszyny podniesiono stopkę.	Obniż stopkę i uruchom maszynę. Obniż stopkę i uruchom maszynę.
	Szpułownik jest przesunięty w prawo.	Przesuń szpułownik w lewo aby szyć.
	Przy obszyciu dziurki nie obniżono dźwigni do obszycia dziurek.	Obniż dźwignię i uruchom maszynę ponownie.
	Naciśnięto przycisk szycia podwójną igłą podczas gdy wybrany wzór nie jest odpowiedni dla tego trybu szycia.	Wybierz wzór ściegu odpowiedni do tego trybu szycia.
	Naciśnięto przycisk szycia podwójną igłą podczas gdy symbol podwójnej igły widnieje już na ekranie LCD.	Zamień podwójną igłę na igłę pojedynczą po czym ponownie naciśnij przycisk szycia podwójną igłą.
	Uruchomiono maszynę bez obniżania ząbków transportera przy fastrygowaniu lub przy przyszywaniu guzika.	Opuść ząbki transportera.
	Uruchomiono maszynę z obniżonymi ząbkami transportera.	Podnieś ząbki transportera.
	Uruchomiono maszynę bez płytki ściegowej. Uruchomiono maszynę z założoną płytką ściegową, gdy tymczasem wybrany wzór nie może być szyty z założoną płytką ściegową.	Założ płytke ściegową. Zdejmij płytke ściegową.
	Maszyna została uruchomiona po wstrzymaniu pracy z powodu przeładowania.	Odczekaj przynajmniej 15 sek. po czym uruchom maszynę ponownie. Usuń zaplątane nici z szarpaka, bębena lub z mechanizmu obcinania nici. Nie obniżaj ząbków, nie podnoś stopki ani nie przesuwaj szpułownika podczas pracy maszyny.

Ostrzeżenie	Przyczyna	Spróbuj tego:
	Nie można obrócić danego wzoru.	Wybierz inny wzór aby zrobić jego lustrzane odbicie.
(E1-E7) 	Maszyna nie pracuje właściwie ze względu na problem z obwodem kontrolnym.	Skontaktuj się z serwisem lub ze sprzedawcą maszyny.

Dźwięk	Brzęczyk odzywa się kiedy:
pip	Normalna operacja.
pip-pip-pip	Nieprawidłowa operacja lub awaria.
peep	Wystąpił błąd: E1-E7.
pip pi-pi-pi-peep	Ukończono obszywanie dziurki.

Rozwiązywanie problemów

Problem	Przyczyna	Odniesienie
Pęka nić od igły	<ol style="list-style-type: none"> Niść od igły jest niewłaściwie nawleczone. Naprężenie nici jest za mocne. Igła jest tępa lub krzywa. Igła została niewłaściwie założona. Niść od igły przy rozpoczęciu szycia nie była pod stopką. Materiał przesuwiał się zbyt szybko podczas pikowania. Niść zaplątała się przy szpulce. 	Strona 20 Strona 12 Strona 16 Strona 16 Strona 27 Strona 64 Użyj uchwytu szpulki.
Pęka nić od szpulki	<ol style="list-style-type: none"> Niść od szpulki jest niewłaściwie nawleczone. W uchwycie szpulki nagromadziły się strzępki. Szpulka jest uszkodzona lub nie obraca się płynnie. 	Strona 19 Strona 82 Wymień szpulkę.
Łamie się igła	<ol style="list-style-type: none"> Igła jest niepoprawnie założona. Śruba zaciskowa igły jest luźna. Igła jest za cienka do użytego materiału. Użyto niewłaściwej stopki. 	Strona 16 Strona 16 Strona 16 Zmień stopkę.
Przepuszczanie ściągów	<ol style="list-style-type: none"> Igła jest niepoprawnie założona, krzywa lub tępa. Igła i/lub nici są nieodpowiednie do szycia materiału. Nie użyto igły do stretchu gdy szycie taki materiał lub inną delikatną tkaninę czy syntetyk. Niść od igły jest niewłaściwie nawleczone. Użyto słabej jakości igły. 	Strona 16 Strona 16 Użyj właściwej igły. Strona 20 Zmień igłę.
Marszczenie szwów	<ol style="list-style-type: none"> Naprężenie nici jest za mocne. Niść od igły jest niewłaściwie nawleczone. Igła jest za mocna do szycia materiału. Długość ścięgu jest za duża dla danego materiału. Niewłaściwie ustawiono docisk stopki. Nie użyto usztywniacza do szycia bardzo cienkiego materiału. 	Strona 12 Strona 20 Strona 16 Skróć ścięg. Strona 11 Użyj usztywniacza.
Materiał nie jest płynnie podawany.	<ol style="list-style-type: none"> W ząbkach zaplątały się strzępki. Ścięgi są za drobne. Nie podniesiono ząbków przy rozpoczęciu "zwykłego szycia". 	Strona 82 Wydłuż ścięg. Strona 11
Pętla na szwach	<ol style="list-style-type: none"> Naprężenie nici od igły jest za słabe. Igła jest za gruba lub za cienka do danego materiału. 	Strona 12 Strona 16
Maszyna nie działa	<ol style="list-style-type: none"> Nie podłączono maszyny i/lub rozrusznika nożnego. Niść zaplątała się w bębnie. Nie obniżono stopki dociskowej. 	Strona 6 Strona 82 Strona 10
Dziurka jest źle obszyta	<ol style="list-style-type: none"> Gęstość ścięgu jest nieodpowiednia dla danego materiału. Dla materiału elastycznego lub syntetyku nie użyto usztywniacza. Nie opuszczono dźwigni do obszywania dziurek. 	Strona 47 Użyj usztywniacza. Strona 45
Maszyna pracuje za głośno	<ol style="list-style-type: none"> Niść zaplątała się w bębnie. W bębnie lub w uchwycie szpulki nagromadziły się strzępki. 	Strona 82 Strona 82
Przesuwanie warstw	<ol style="list-style-type: none"> Docisk stopki jest niewłaściwy do szycia materiału. 	Strona 11
Automatyczne nie obcięło nici	<ol style="list-style-type: none"> Nici są za grube dla urządzenia obcinającego nici. Nici zaplątały się w urządzenie obcinające nici. 	Strona 7 Strona 82
Nie można wybrać wzoru ścięgu.	<ol style="list-style-type: none"> Płytkę ścięgową do ściągów prostych jest założona na maszynie. Wzór ścięgu nr 39 lub 41 w trybie 2 (ścięgi łączące). 	Strona 30 Strona 73
Niść od igły pojawia się na lewej stronie materiału przy szyciu ścięgiem powyżej wartości "7.0".	<ol style="list-style-type: none"> Nie zbalansowano naprężenia nici. 	Strona 12

Maszyna podczas pracy wydaje dźwięk, taki jak szumienie wewnętrznych silników - jest to normalna konsekwencja pracy maszyny.

Ekran LCD, po kilku godzinach nieustannej pracy maszyny, może się nagrzać.

